



3-A 표준을 충족하는 위생적인 저유량 세정

Alfa Laval TJ SaniMagnum SB/3-A 회전식 분사 헤드

용도

Alfa Laval Toftejorg SaniMagnum SB UltraPure 회전식 분사 헤드는 자체 세정, 자체 배출 및 검사성을 위해 독특히 설계되었습니다. 특허를 받은 새로운 원 클립 어셈블리는 세정성 또는 배출성을 저하하지 않고 쉽게 설치, 분해 및 검사할 수 있습니다. Toftejorg SaniMagnum SB는 270° 또는 360° 패턴의 분사 패턴 내에 설치된 탱크 벽 전체에 균일한 저압의 낮은 유속으로 액체 압력을 가할 수 있어 기존 정적 스프레이 볼을 효과적으로 대체합니다.

제품의 특성

세정 매체가 흐르면 Toftejorg SaniMagnum SB의 헤드가 액체 필름(슬라이드 베어링)에서 회전하고, 부채꼴의 물이 분사 패턴 범위 안에 포함되는 주변 영역 전체로 소용돌이 모양으로 퍼집니다. 이로써 압력 영역에 진동 압력이 생성되고 탱크, 용기 또는 반응기의 모든 내부 영역을 포함하는 동적인 폭포형 유량이 발생합니다. 독특한 자체 세정 기능에는 다운 파이프 세정 기능이 포함되어 있습니다.



기술 자료

윤활제: 린스/세정 용액으로 윤활
 분사 반경: 최대 4.5m
 강력 세정 반경: 최대 2.4m
 증기 또는 기체(공기): 미지원 - AL(Alfa Laval)에 문의하십시오.

압력

사용 압력: 1-3bar
 권장 압력: 2bar

분사 패턴



360°



270° 상향

기본 설계

Toftejorg SaniMagnum SB는 금속 부품에 대한 3.1 인증서 및 플라스틱 부품에 대한 3-A 적합성*과 함께 공급됩니다.

* 재료가 FDA 21CFR을 준수한다는 것을 의미합니다.

크기/선택 및 설치 도면이 제공됩니다. 권장 사항은 Alfa Laval에 문의하시기 바랍니다.

인증서

2.2 재질 인증서 및 EHEDG 및 3-A
 추가 사양으로: 3.1 재질 인증서 및 ATEX.

물리적 데이터

재질

금속 부품: 316L
 비금속 부품: PEEK 450G
 표면 마감: Ra 0.8µm

온도

최고 사용 온도: 95°C
 최고 주위 온도: 150°C

중량: 0.4kg

연결부

클립은: 1□□ BPE US, 1□□ ISO 2037

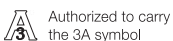
용접형: 2□ BPE US*

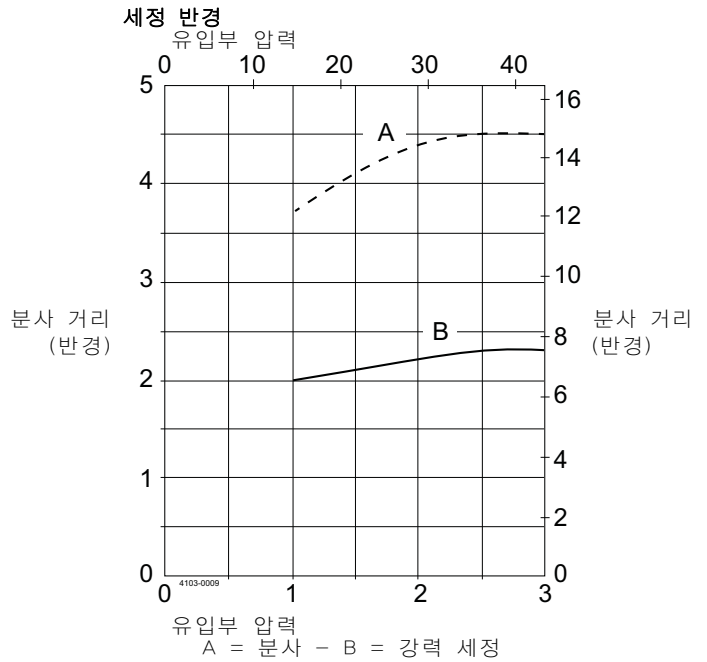
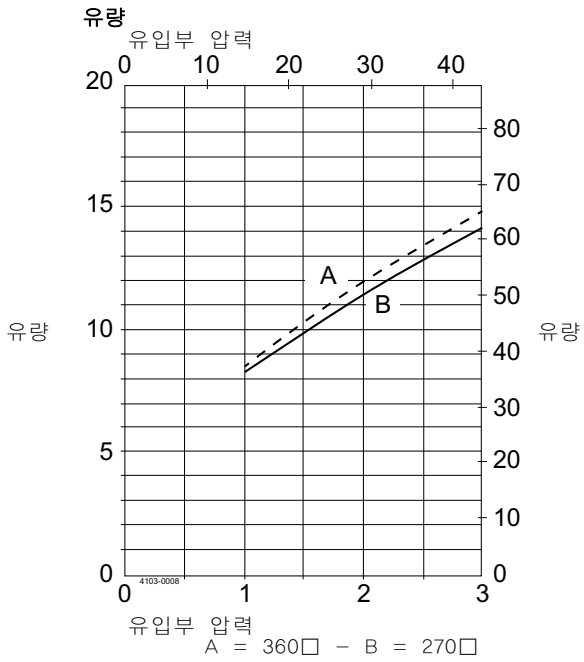
클립

편리한 온/오프 클립(□4.0 mm)

장비 조립에 필요한 클립 온 및 월드 온 버전용 클립.

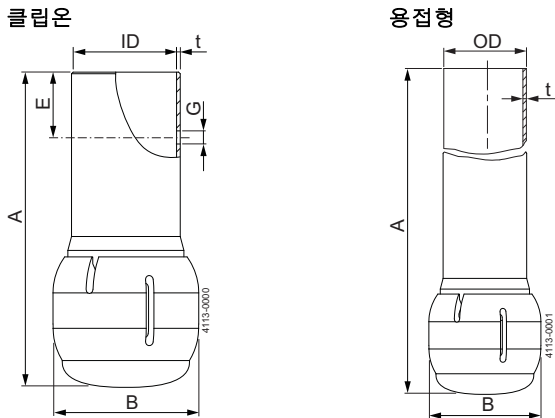
권장 탱크 크기: 23-68m³





클립은 모델의 경우, 유량이 약 1.5m³/h 가량 증가합니다.

참고: 유입 압력은 장비로 유입되기 직전에 측정했습니다. 곡선상에 나타난 성능을 달성하기 위해, 펌프와 장비 간 공급 라인의 압력 강하를 반드시 고려해야 합니다. 시험 중 수온은 약 20°C였습니다.



치수(mm)

유형	A	B	E	G	ID	OD	t	클립
클립은	118.3	54.7	25.4	□4.1	□ 38.4			□4.0
용접형**	138.9	54.7				□38.1	1.2	

** 용접형 버전은 사용자 매뉴얼에 따라 설치된 경우 3-A 위생 표준 78-01의 요구조건만 충족합니다.

알파라발 연락처는

웹사이트를 통해 지속적으로 업데이트되어 제공됩니다.
www.alfalaval.com을 방문하여 직접 정보를 확인하십시오.