



## Lavaggio a impatto veloce ed efficace

### Turbina rotante Toftejorg TZ-750 - Portatile

#### Applicazione

La turbina rotante Toftejorg TZ-750 effettua una pulitura a impatto indicizzato 3D in un intervallo di tempo stabilito. Funziona automaticamente e soddisfa l'esigenza di assicurare la qualità nelle operazioni di lavaggio dei serbatoi. È adatta per serbatoi di stoccaggio e trasporto tra 3.000 e 7.000 m<sup>3</sup>. Viene utilizzata nelle industrie chimiche e di lavorazione di carta e cellulosa.

#### Principio di funzionamento

Il flusso del liquido detergente aziona la rotazione a ingranaggi degli ugelli intorno agli assi verticale e orizzontale. Durante il primo ciclo, gli ugelli creano uno schema a maglie larghe sulla superficie del serbatoio. Nei cicli successivi, lo schema diventa gradualmente più fitto, fino a raggiungere uno schema completo dopo 4 cicli.



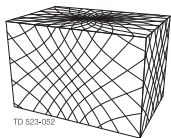
#### DATI TECNICI

Lubrificante: . . . . . Autolubrificazione con il liquido detergente  
Finitura superficie standard: . . . . . Ra 0,5 µm esterna  
Portata: . . . . . da 38 a 83 m<sup>3</sup>/h  
Lunghezza getto max: . . . . . 30 - 40 m  
Numero minimo di passaggi: . . . . . Vedere i disegni dimensionali

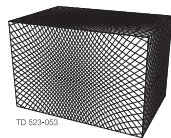
#### Pressione

Pressione di esercizio: . . . . . 5 - 12 bar  
Pressione consigliata: . . . . . 5 - 10 bar

#### Schema di pulitura



Primo ciclo



Schema completo

I disegni precedenti mostrano lo schema di pulitura ottenuto in un serbatoio orizzontale. La differenza tra il primo ciclo e lo schema completo rappresenta il numero di ulteriori cicli disponibili per aumentare la densità del lavaggio.

#### Certificazioni

Certificati dei materiali 2.1 e ATEX.

#### Design standard

La scelta dei diametri degli ugelli può ottimizzare la lunghezza di impatto del getto e la portata alla pressione desiderata. Nella documentazione standard della testa di lavaggio Toftejorg TZ-750 è disponibile, su richiesta, una "Dichiarazione di conformità" per le specifiche relative ai materiali.



#### DATI FISICI

##### Materiali

316L (UNS S31603), 1.4401, PTFE, PVDF, Carbonio, EFTE.

##### Temperatura

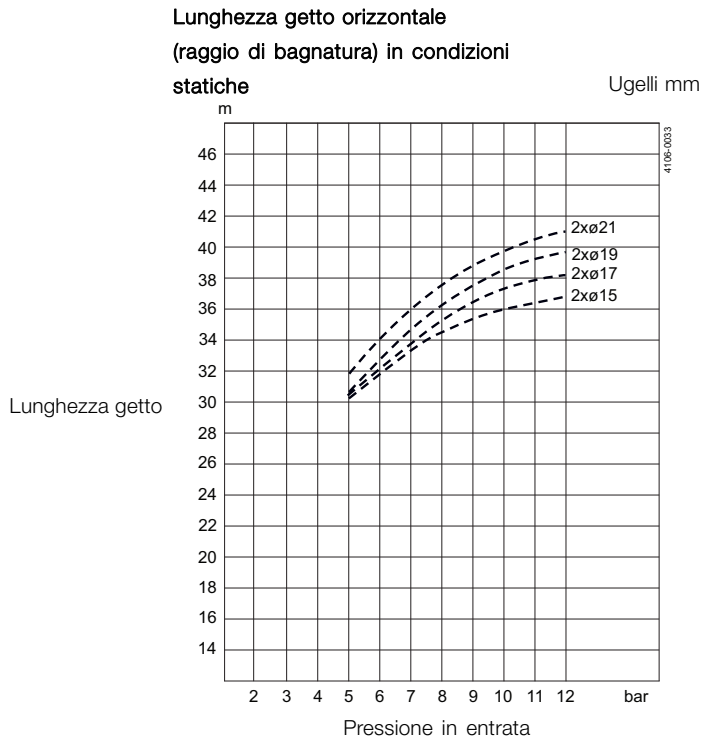
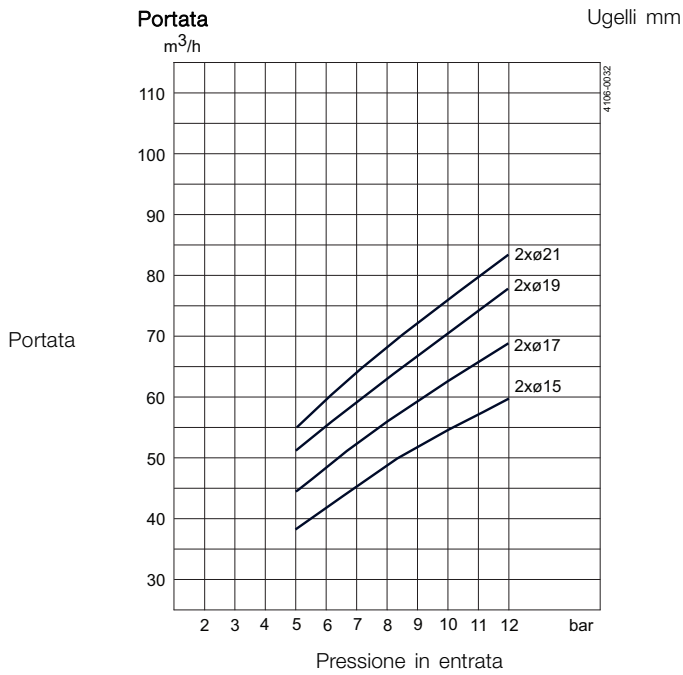
Temperatura di esercizio max: . . . . . 95°C  
Temperatura ambiente max: . . . . . 140°C

##### Peso

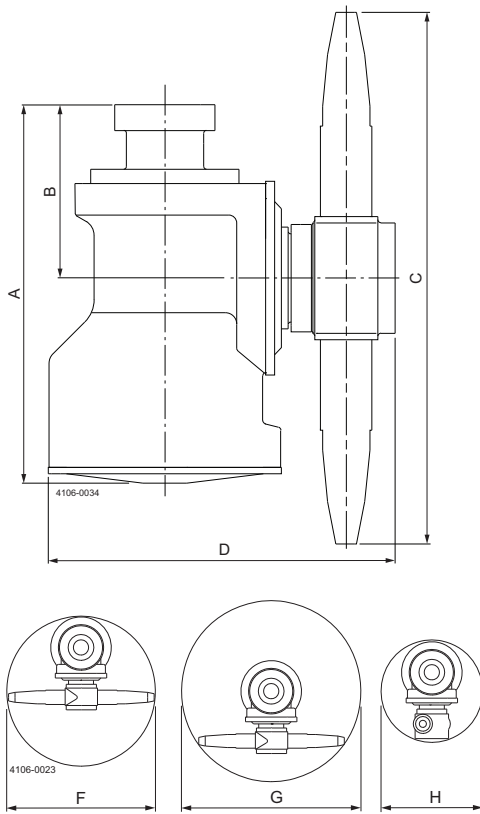
Portatile: . . . . . 12,1 kg.  
Fissa: . . . . . 3,6 kg

##### Raccordi

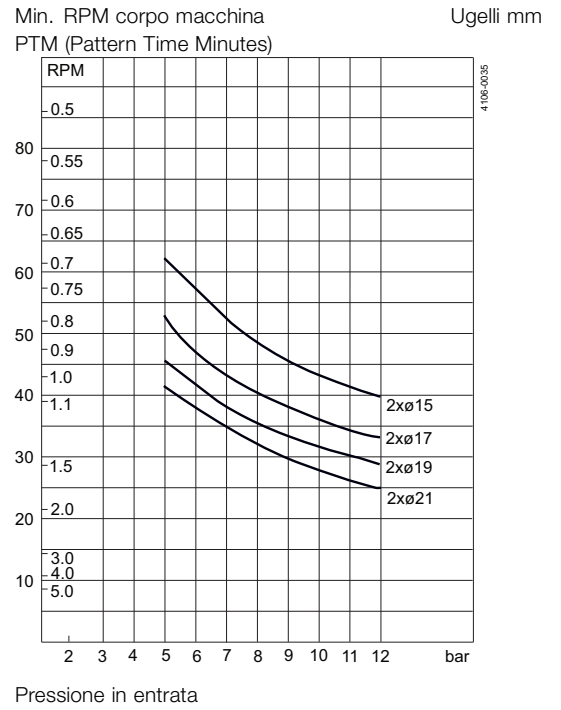
Filetto standard: . . . . . 2½" Rp (BSP), NPT



**Dimensioni (mm)**



**Tempo di pulitura, schema completo**



A	B	C	D	F	G	H
242	110	337	220	ø343	ø424	ø223

Le presenti informazioni sono corrette alla data di stampa, ma sono soggette a modifiche senza preavviso. ALFA LAVAL è un marchio registrato e di proprietà di Alfa Laval Corporate AB.

ESE00312IT 1305

© Alfa Laval

---

**Come contattare Alfa Laval**

Consultare il sito [www.alfalaval.com](http://www.alfalaval.com)  
adove sono disponibili informazioni  
aggiornate riguardanti le sedi Alfa Laval  
nei vari Paesi del mondo.