



Nopea ja tehokas painepesu

Toftejorg TZ-750 pyörivä pesuri - kannettava

Käyttökohde

Toftejorg TZ-750 on pyörivä pesuri, jossa kolmiulotteisen painepesun kuvio ja aika on säädettävissä. Automaattinen toiminta on varma tae säiliöpuhdistuksen laadusta. Laitte soveltuu varastointi- ja kuljetussäiliöihin ja -astioihin, jotka ovat kooltaan 3 000 - 7 000 m³. Käytetään kemikaalien käsittelyssä sekä sellu- ja paperiteollisuudessa.

Toimintaperiaate

Pesunesteen virtaus saa suuttimet pyörimään pysty- ja vaakasuuntaisten akseleiden ympäri. Ensimmäisellä kierroksella suuttimet muodostavat karkean kuvion säiliön pinnalle. Seuraavien kierrosten aikana kuvioista tulee vähitellen tiheämpi. Kuvioista tulee täydellinen neljän kierroksen jälkeen.



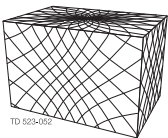
TEKNISEET TIEDOT

Voiteluaine:	Pesunesteellä itsevoiteleva
Vakiopintakäsittely:	Ra 0,5 µm ulkopinta
Virtausnopeus:	38 - 83 m ³ /h
Suihkun enimmäispituus:	30 - 40 m
Pienin vaadittu aukko:	Katso mittapiirroksat

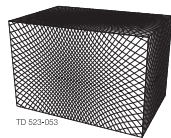
Paine

Käyttöpaine:	5 - 12 bar
Painesuositus:	5 - 10 bar

Pesukuvio



Ensimmäinen kierros



Täysi kuvio

Ylläolevista piirroksista näkyy vaakasuoran säiliön pesukuvio. Ero ensimmäisen kierroksen ja täyden kuvion välillä näyttää, kuinka lisäkierroksilla voidaan kasvattaa puhdistuksen peittoaluetta.

Sertifioinnit

2.1-materiaalisertifikaatti ja ATEX.

Vakiorakenne

Suuttimen halkaisijan valinnalla voidaan optimoida tehollinen suihkun pituus ja kapasiteetti halutulla paineella. Osana vakiodokumentointia Toftejorg TZ-750 -laitteen mukana voidaan toimittaa vaatimustenmukaisuusvakuutus materiaalerittelyä varten.

FYYSISET TIEDOT

Materiaalit

316L (UNS S31603), 1,4401, PTFE, PVDF, hiili, EFTE.

Lämpötila

Käytön enimmäislämpötila: 95 °C
Ympäristön enimmäislämpötila: 140 °C

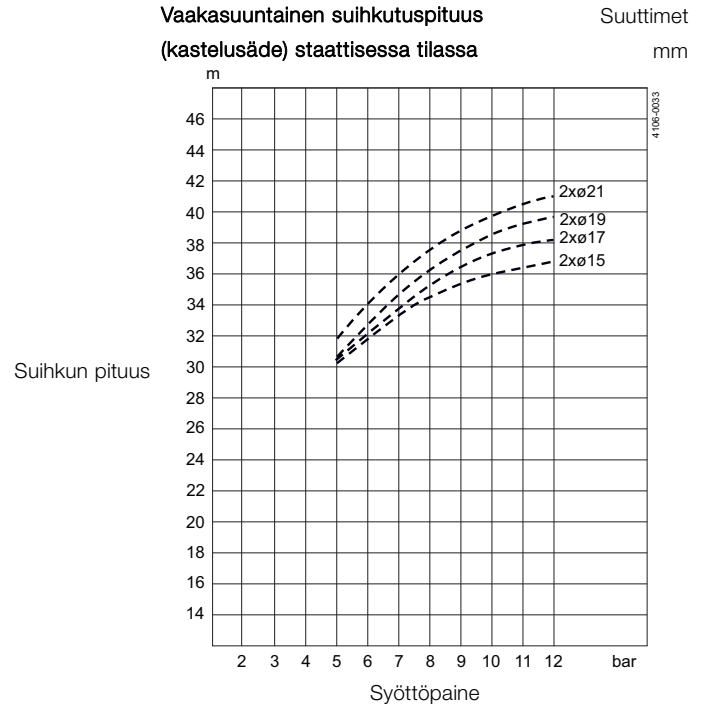
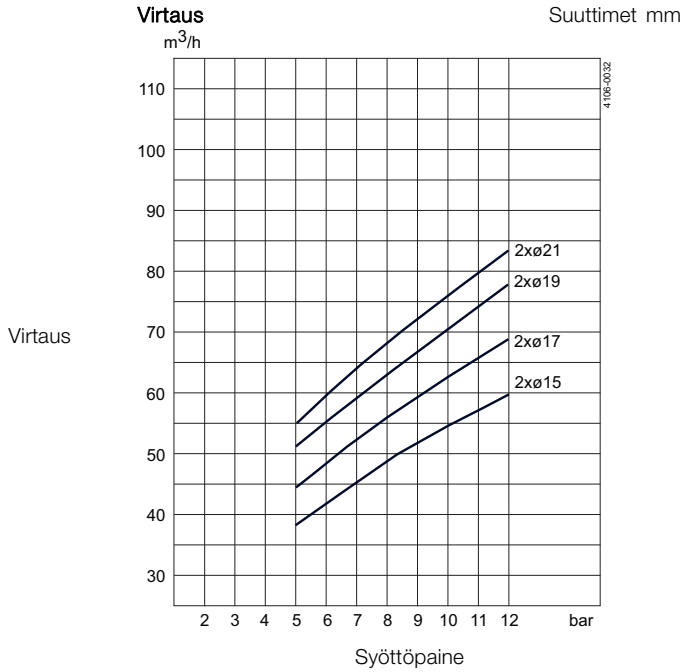
Paino

Kannettava: 12,1 kg
Kiinteä: 3,6 kg

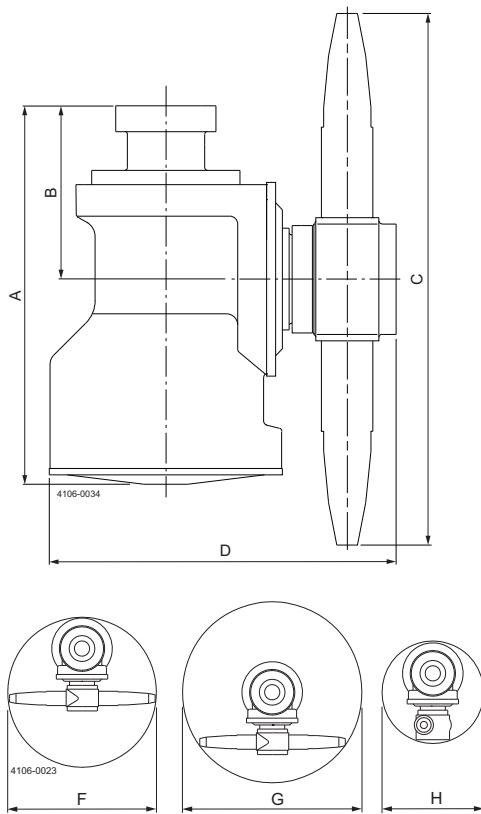
Yhteet

Vakiokierre: 2½" Rp (BSP), NPT





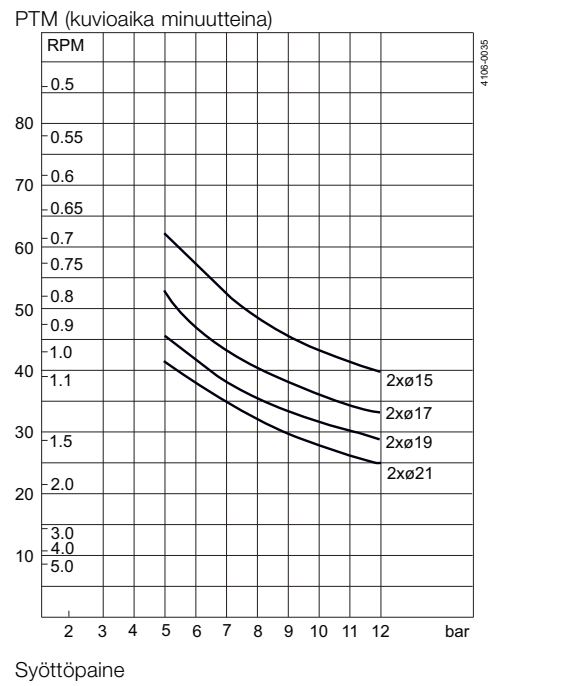
Mitat (mm)



Puhdistusaika, täysi kuvio

Min. RPM koneen rungosta

Suuttimet mm



A	B	C	D	F	G	H
242	110	337	220	Ø343	Ø424	Ø223

Tiedot vastaavat julkaisuhetken tietoja, oikeudet muutoksiin pidätetään.
ALFA LAVAL on Alfa Laval Corporate AB:n rekisteröimä ja omistama
tuotemerkki.

ESE00312FI 1305

© Alfa Laval

Alfa Lavalin yhteystiedot

Eri maiden ajan tasalla olevat yhteystiedot
ovat yhtiön verkkosivuilla.

Tiedot on julkaistu osoitteessa www.alfalaval.com.