



## Gyors és hatékony tisztítás

### Alfa Laval TJ TZ-750 forgó szórófej - hordozható

#### Alkalmazás

A Toftejorg TZ-750 forgó szórófej 3D-s, beosztott hatást kifejtő tisztítást végez meghatározott idő alatt. Működése automatikus, és garantálja a tartálytisztítás minőségi elvégzését. A készülék 3000 és 7000 m<sup>3</sup> közötti űrtartalmú tároló- és szállítótartályokhoz használható. Vegyipari feldolgozás során vagy a papíriparban (papírrost) használható.

#### Működési elv

A tisztítófolyadék áramlása a fúvókák forgását okozza a függőleges és vízszintes tengely körül. Az első körben a fúvókák egymástól távol szórják szét a tisztítófolyadékot a tartály felületén. A további körökben a szórási mintázat egyre sűrűbbé válik, 8 kör után pedig teljes mintázatot ér el.



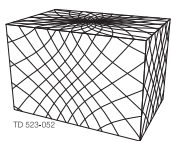
#### MŰSZAKI ADATOK

Kenőanyag:	Önmagát keni a tisztítófolyadékkal
Normál felületkezelés:	Ra 0,5µm külső
Áramlási sebesség:	38-83 m <sup>3</sup> /ó
Maximális hatásterület:	30-40 m
Szükséges minimális járat:	Lásd a méreterajzokat

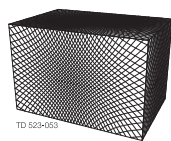
#### Nyomás

Üzemi nyomás:	5-12 bar
Ajánlott nyomás:	5-10 bar

#### Tisztítási minta



Első kör



Teljes mintázat

A fenti ábrán egy henger alakú, vízszintes tartály tisztítási mintázata látható. Az első kör és a teljes mintázat közötti különbség a tisztítási mintázat sűrűségének növeléséhez alkalmazható további körök számát jelenti.

#### Tanúsítványok

2.1 anyagminőségi tanúsítvány és ATEX.

#### Alapkialakítás

A fúvóka átmérőjének helyes megválasztásával optimalizálhatja a sugár hatásterületét és az áramlási sebességet a kívánt nyomáson. A Toftejorg TZ-750 az anyagelőírásoknak való megfelelési nyilatkozattal („Declaration of Conformity”) szállítható.

#### FIZIKAI ADATOK

##### Anyagok

316L (UNS S31603), 1.4401, PTFE, PVDF, szén, EFTE.

##### Hőmérséklet

Max. üzemi hőmérséklet: .95°C  
Max. környezeti hőmérséklet: .140°C

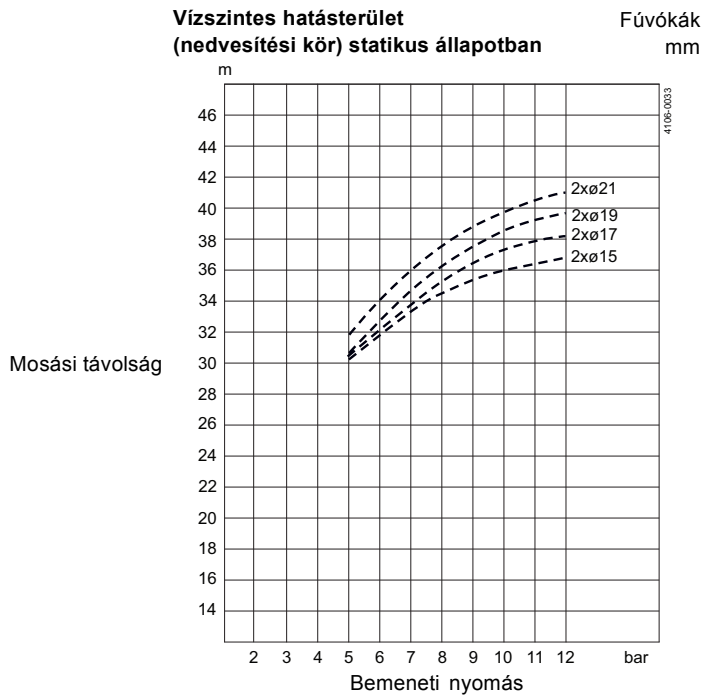
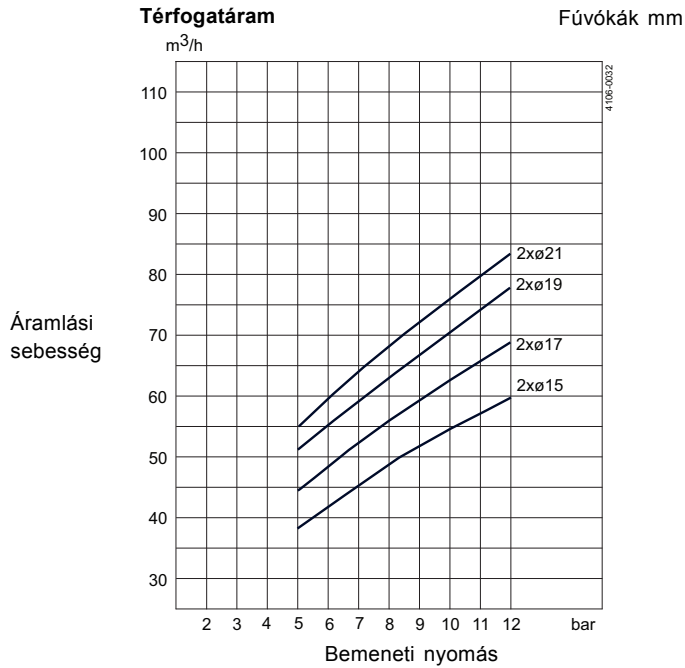
##### Tömeg

Hordozható: .12,1 kg  
Rögzített: .3,6 kg

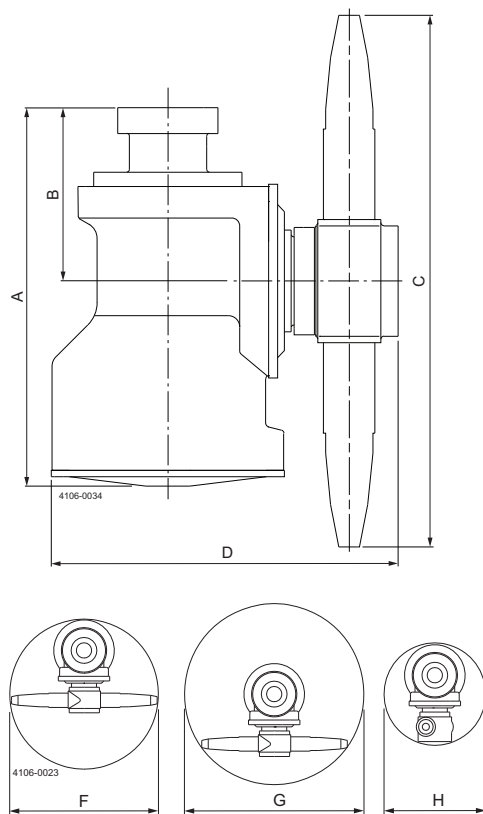
##### Csatlakozások

Normál menet: .2½" Rp (BSP), NPT



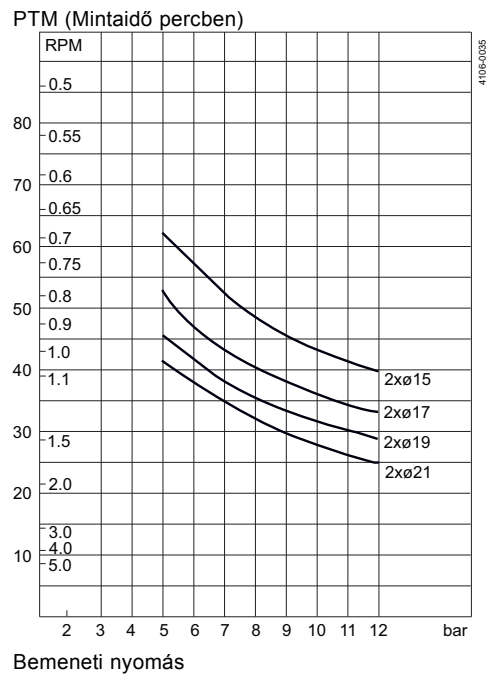


**Méretetek (mm)**



**Tisztítási idő, teljes mintázat**  
Min. RPM (gépház)

Fűvókák mm



A	B	C	D	F	G	H
242	110	337	220	Ø343	Ø424	Ø223

Bár a jelen dokumentumban szereplő információk helytállóak a kiadás időpontjában, fenntartjuk a jogot az előzetes értesítés nélküli megváltoztatására. Az ALFA LAVAL az Alfa Laval Corporate AB által bejegyzett és tulajdonában lévő védjegy.

ESE00312HU 1507

© Alfa Laval

**Az Alfa Laval elérhetősége**

Az elérhetőségi adatokat minden ország esetében folyamatosan frissítjük a weboldalunkon.  
Kérjük, látogasson el a [www.alfalaval.com](http://www.alfalaval.com) címre,  
ha közvetlenül szeretne hozzájutni a tájékoztatáshoz.