



신속하고 효과적이며 강력한 세정

Alfa Laval TJ TZ-750 회전식 분사 헤드 - 이동형

용도

Toftejorg TZ-750는 지정된 시간 내에 3차원 강력 세정이 가능한 회전식 분사 헤드입니다. 이 제품은 자동이며 탱크 세정에 있어서 완벽한 세정 품질을 보장합니다. 본 제품은 3,000 ~ 7,000m³ 용량의 저장/운송용 탱크 및 선박에 적합합니다. 본 제품은 화학 공정 및 펄프, 제지 산업에 사용됩니다.

제품의 특성

세정액의 유로를 통해 노즐이 수직 축 및 수평 축을 중심으로 속도가 변하면서 회전하도록 합니다. 일차 세정 시 노즐은 탱크 표면에 넓은 간격으로 분사합니다. 일차 세정 이후 점차 좁은 간격으로 분사하며 4차 세정까지 완료하면 탱크 내부 전체에 촘촘히 분사합니다.



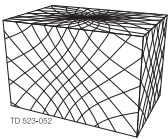
기술 자료

윤활제: 자체 윤활이 가능한 세정액
 기본 표면 마감: Ra 0.5µ m 외부
 유량: 38 ~ 83m³/h
 최대 분사 거리: 30 - 40m
 최소 요구 경로: 치수표를 참조하십시오.

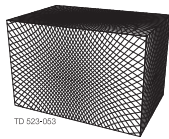
압력

사용 압력: 5 - 12bar
 권장 압력: 5 - 10bar

세정 패턴



일차 세정



최종 패턴

위 그림은 수평 분사 시의 세정 패턴을 나타냅니다. 일차 세정과 최종 패턴 간의 차이는 세정 밀도를 증가시키는 세정 회수에 따라 나타납니다.

인증서

2.1 재질 인증서 및 ATEX.

기본 설계

노즐 직경에 따라 원하는 압력에서 분사 거리와 유량을 최적화할 수 있습니다. Toftejorg TZ-750은 기본 문서로 재질 규격에 대한 적합성 선언(DOC)을 함께 제공해 드립니다.

물리적 데이터

재질

316L(UNS S31603), 1.4401, PTFE, PVDF, 카본, EFTE.

온도

최고 사용 온도: 95□C

최고 주위 온도: 140□C

중량

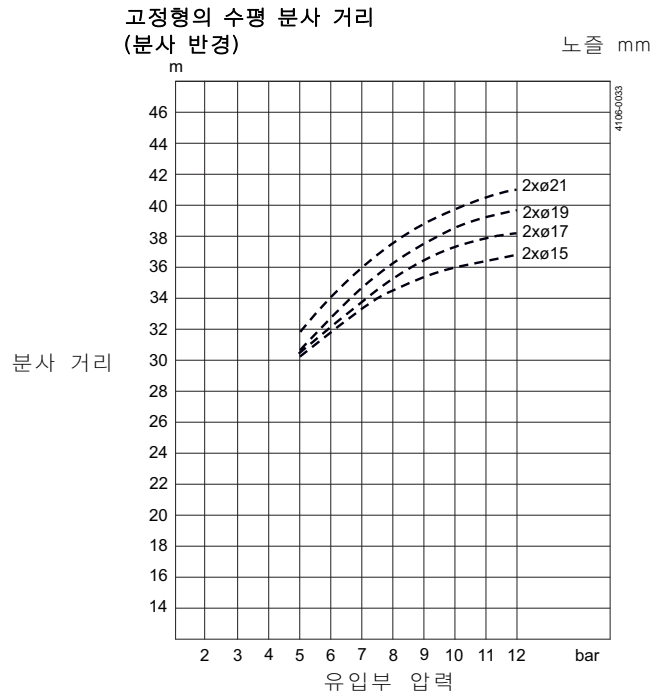
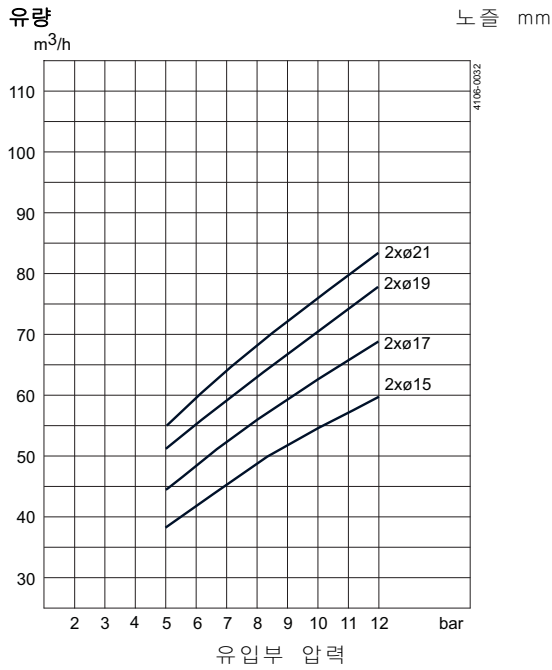
유동 장착 12.1kg

고정 장착 3.6kg

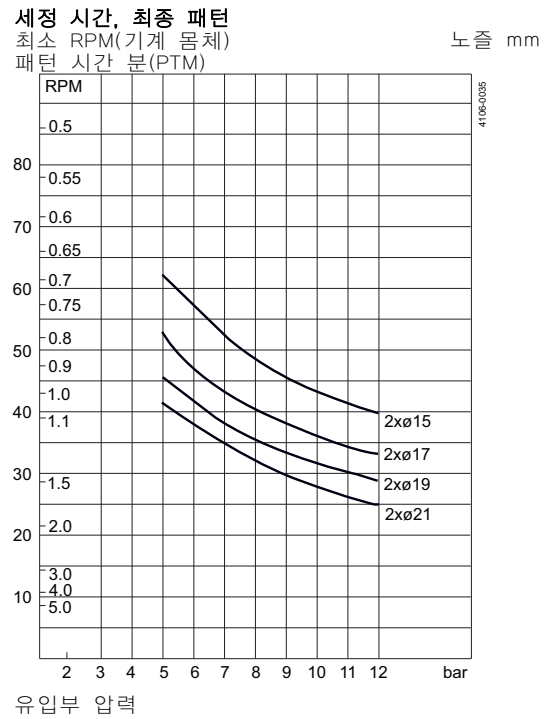
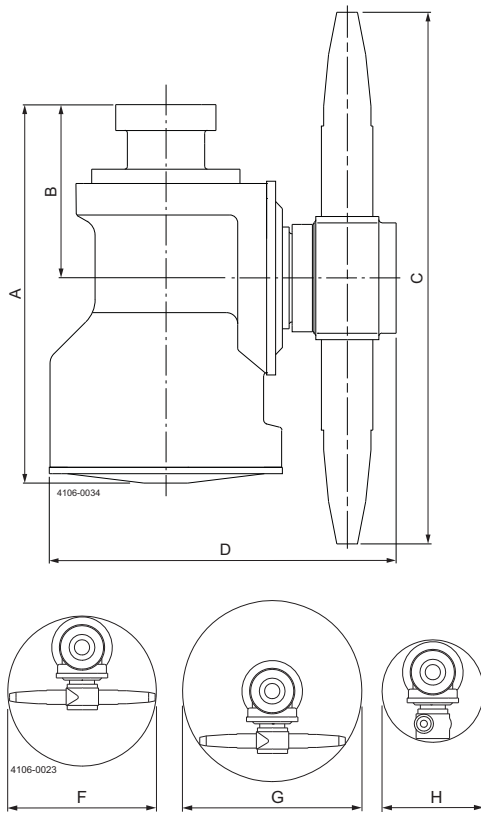
연결부

표준 나사: 2□" Rp (BSP), NPT





치수(mm)



A	B	C	D	F	G	H
242	110	337	220	□343	□424	□223

알파라발 연락처는

웹사이트를 통해 지속적으로 업데이트되어 제공됩니다.
www.alfalaval.com을 방문하여 직접 정보를 확인하십시오.