



Nettoyage par impact rapide et efficace

Alfa Laval Tête à jets rotatifs TJ TZ-750 - Portative

Application

La tête à jets rotatifs Toftejorg TZ-750 procède à un nettoyage 3D indexé sur une période définie. Elle est automatique et représente une garantie d'assurance qualité dans le domaine du nettoyage des cuves. Ce dispositif convient aux cuves de transport et de stockage, ainsi qu'aux récipients d'un volume compris entre 3 000 et 7 000 m³. On l'utilise dans les industries de traitement chimique et dans l'industrie papetière.

Principe de fonctionnement

Le flux d'agent nettoyant fait tourner les gicleurs par un engrenage autour des axes verticaux et horizontaux. Pendant le premier cycle, les gicleurs opèrent sur une trame grossière sur la surface de la cuve. Cette trame se densifie progressivement au cours des cycles suivants, jusqu'à obtenir une trame pleine après 4 cycles.



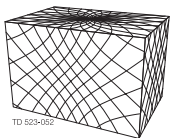
DONNÉES TECHNIQUES

Lubrifiant : Auto-lubrification par le liquide de nettoyage
 Finition de surface standard : Extérieur Ra 0,5 µm
 Débit : 38 - 83 m³/h
 Longueur maxi. de jet : 30 - 40 m
 Nb mini. de passages nécessaire : . . . Voir plans avec cotes

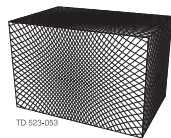
Pression

Pression de service : 5 - 12 bar
 Pression recommandée : 5 - 10 bar

Trame de nettoyage



Premier cycle



Trame pleine

Les schémas ci-dessus illustrent le motif de nettoyage obtenu sur un récipient horizontal. La différence entre le premier cycle et la trame pleine est représentée par le nombre de cycles supplémentaires disponibles pour accroître la densité du nettoyage.

Certificats

Certificat de matériau 2.1 et ATEX.

Conception standard

Le choix des diamètres des gicleurs permet d'optimiser la portée des jets et le débit à la pression souhaitée. À titre de documentation standard, la tête Toftejorg TZ-750 peut être fournie avec une « Déclaration de conformité » pour les spécifications des matériaux.

ÉTAT PHYSIQUE

Matériaux

316L (UNS S31603), 1,4401, PTFE, PVDF, carbone, EFTE.

Température

Température de service maxi. : 95°C
 Température ambiante maxi. : 140°C

Poids

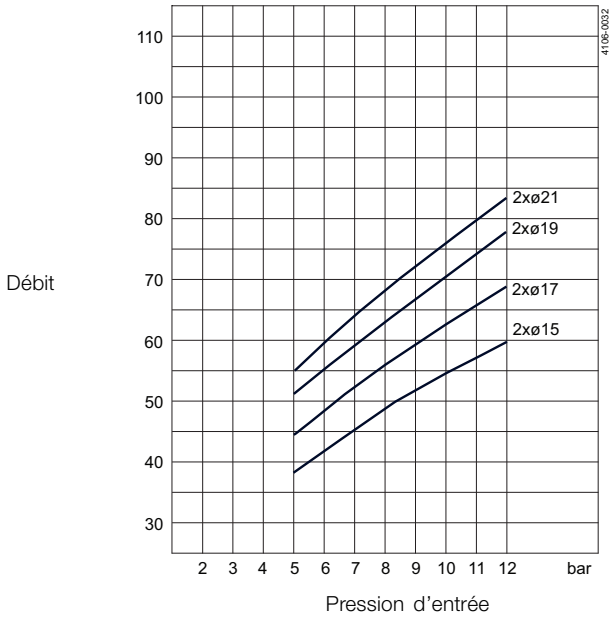
Portable : 12,1 kg
 Fixe : 3,6 kg

Raccords

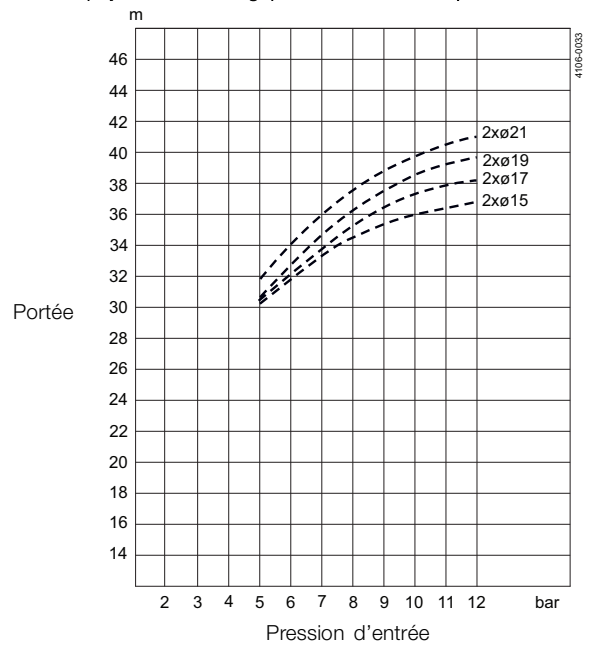
Filetage standard : 2½" Rp (BSP), NPT



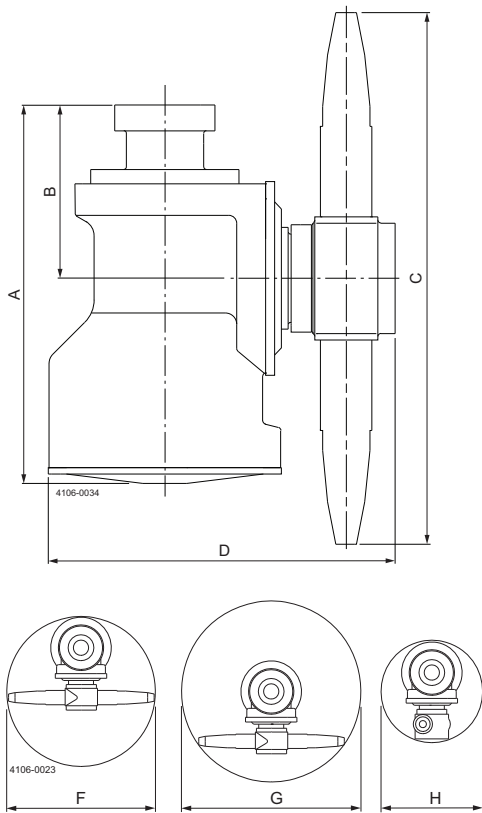
Débit
m³/h



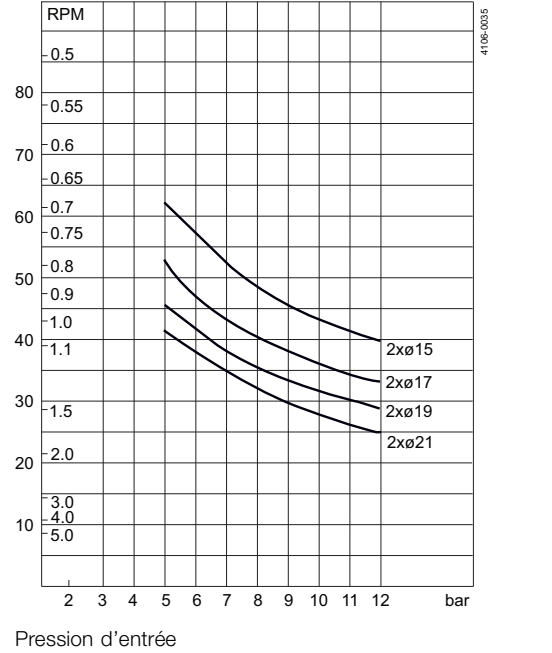
Longueur de jet horizontal
(rayon de mouillage) en condition statique



Dimensions (mm)



Durée de nettoyage, trame complète
Min. RPM du corps de la machine



A	B	C	D	F	G	H
242	110	337	220	ø343	ø424	ø223

Les informations contenues dans le présent document sont justes au moment de l'impression et peuvent être modifiées sans préavis. ALFA LAVAL est une marque déposée d'Alfa Laval Corporate AB.

ESE00312FR 1507

© Alfa Laval

Comment contacter Alfa Laval

Nos coordonnées sont mises à jour sur notre site internet www.alfalaval.com.