



Szybkie, wydajne mycie pod ciśnieniem

Przenośna, obrotowa głowica rozpryskująca Toftejorg TZ-750

Zastosowanie

Obrotowa głowica rozpryskująca Toftejorg TZ-750 umożliwia mycie pod ciśnieniem we wzorcu indeksowanym 3D przez wyznaczony okres czasu. Jest automatyczna i gwarantuje wysoką jakość mycia zbiorników. Urządzenie nadaje się do mycia zbiorników i pojemników magazynowych oraz transportowych o pojemności od 3000 do 7000 m³. Jest używane w przemyśle obróbki chemicznej oraz celulozowo-papierniczym.

Zasada działania

Przepływ środków myjących powoduje, że dysze urządzenia wykonują obroty ukierunkowane wokół osi pionowej i poziomej. W pierwszym cyklu dysze pokrywają powierzchnię zbiornika wzorcem o luźnej siatce. Kolejne cykle stopniowo zwiększają gęstość wzorca, aż do osiągnięcia pełnego wzorca po 4 cyklach.



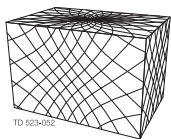
DANE TECHNICZNE

Smar: Samosmarowanie medium myjącym
Standardowe wykończenie powierzchni: Ra 0,5 µm, zewnętrzna
Natężenie przepływu: 38 - 83 m³/h
Maks. długość wyrzutu: 30 - 40 m
Min. wymagany przepływ: Patrz rysunki wymiarowe

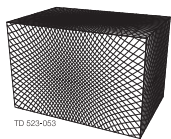
Ciśnienie

Ciśnienie robocze: 5 - 12 bar
Zalecane ciśnienie: 5 - 10 bar

Wzorec myjący



Pierwszy cykl



Pełny wzorec

Powyższe rysunki przedstawiają wzorec myjący uzyskiwany w zbiorniku poziomym. Różnica pomiędzy pierwszym cyklem a pełnym wzorcem przedstawia ilość dostępnych cykli dodatkowych, zwiększających gęstość mycia.

Certyfikaty

Certyfikat materiałowy 2.1 i ATEX.

Wykonanie standardowe

Wybór średnic dysz pozwala zoptymalizować długość uderzenia strumienia oraz natężenie przepływu o żądanym ciśnieniu. „Deklaracja zgodności” dla specyfikacji materiałowej głowicy Toftejorg TZ-750 może być dostarczona jako dokumentacja standardowa.

DANE FIZYCZNE

Materiały

316L (UNS S31603), 1,4401, PTFE, PVDF, stal węglowa, EFTE.

Temperatura

Maks. temperatura robocza: 95°C
Maks. temperatura otoczenia: 140°C

Ciężar

Przenośny: 12,1 kg
Stały: 3,6 kg

Połączenia

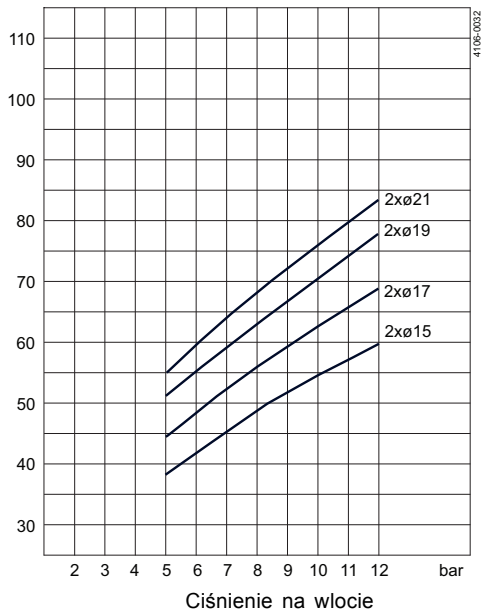
Gwint standardowy: 2½" Rp (BSP), NPT



Natężenie przepływu
m³/h

Dysze mm

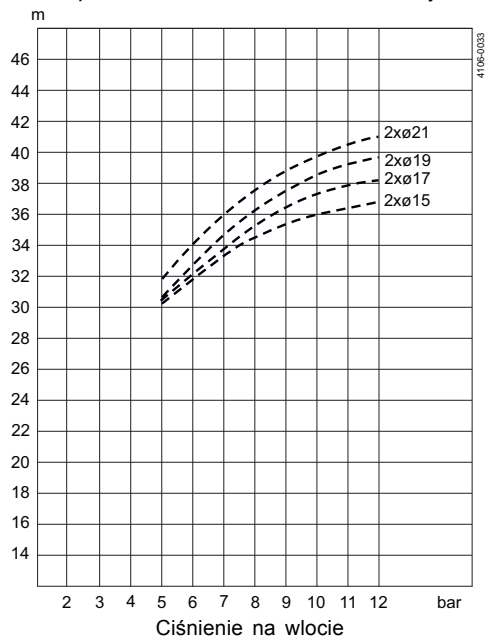
Natężenie przepływu



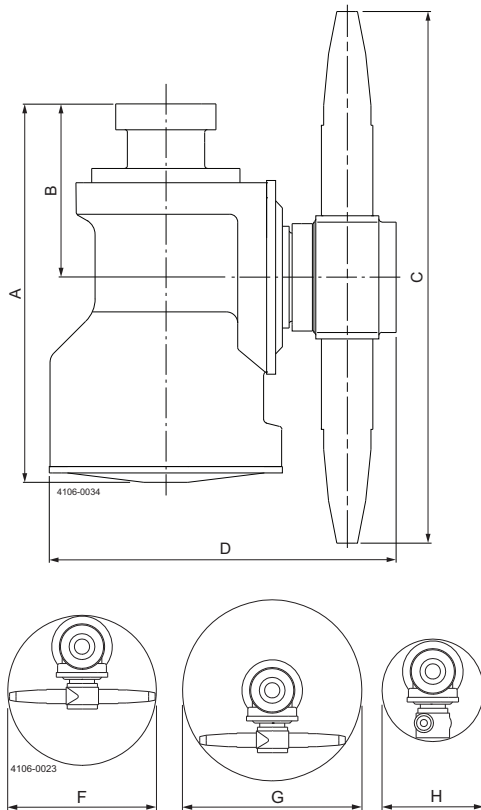
Długość wyrzutu poziomego w warunkach statycznych (promień zwilżania)

Dysze mm

Długość wyrzutu

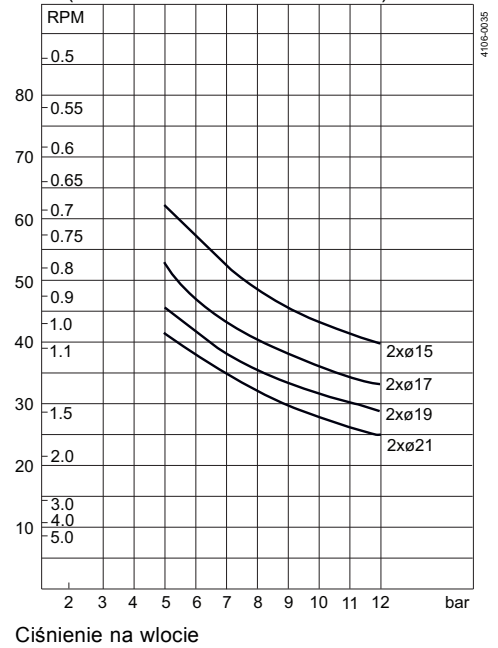


Wymiary (mm)



Czas mycia, wzorec kompletny
Min. RPM korpusu maszyny
PTM (czas trwania wzorca w minutach)

Dysze mm



A	B	C	D	F	G	H
242	110	337	220	Ø343	Ø424	Ø223

Alfa Laval zastrzega sobie prawo do wprowadzenia zmian bez
wcześniejszego powiadamiania. ALFA LAVAL to zastrzeżony znak
handlowy należący do Alfa Laval Corporate AB.

ESE00312PL 1305

© Alfa Laval

Alfa Laval Polska Sp. z o.o.
ul. Marynarska 15, 02-674 Warszawa
Tel.: 22 336 64 64, fax: 22 336 64 60
www.alfalaval.com