



Limpieza de impacto rápida y efectiva

Alfa Laval Cabezal de inyección giratorio TJ TZ-750: portátil

Aplicación

El cabezal de inyección giratorio Toftejorg TZ-750 ofrece una limpieza de impacto indexada en 3D durante un periodo determinado. Es automático y constituye un medio garantizado de alcanzar con seguridad la calidad en la limpieza de depósitos. El dispositivo es apto para depósitos de almacenamiento y traslado, y para recipientes de entre 3.000 y 7.000 m³. Se utiliza en procesamientos químicos y en la industria de papel y pulpa.

Principios de funcionamiento

El flujo del líquido de limpieza hace que las boquillas efectúen una rotación engranada alrededor de los ejes vertical y horizontal. En el primer ciclo, las boquillas trazan un patrón grueso en la superficie del depósito. Los ciclos posteriores densifican gradualmente el patrón hasta lograr, después de 4 ciclos, un patrón completo.



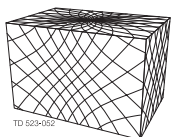
DATOS TÉCNICOS

Lubricante: Lubricado automático con el fluido de limpieza
Acabado de superficie estándar: Ra 0,5 µm exterior
Caudal: 38 - 83 m³/h
Longitud de eyección máx.: 30 - 40 m
Paso mínimo requerido: Consulte las ilustraciones de dimensiones

Presión

Presión de funcionamiento: 5 - 12 bar
Presión recomendada: 5 - 10 bar

Patrón de limpieza



Primer ciclo



Patrón completo

Los dibujos anteriores muestran el patrón de limpieza alcanzado en un recipiente horizontal. La diferencia entre el primer ciclo y el patrón completo constituye el número de ciclos adicionales disponibles para aumentar la densidad de la limpieza.

Certificados

Certificación del material 2.1 y ATEX.

Diseño estándar

La elección del diámetro de las boquillas puede optimizar la longitud de impacto de inyección y el caudal a la presión deseada. Como documentación estándar, el Toftejorg TZ-750 puede suministrarse con una "Declaración de conformidad" de las especificaciones del material.

DATOS FÍSICOS

Materiales

316L (UNS S31603), 1.4401, PTFE, PVDF, carbono, EFTE.

Temperatura

Temperatura de funcionamiento máx.: . 95°C
Temperatura ambiente máx.: 140 °C

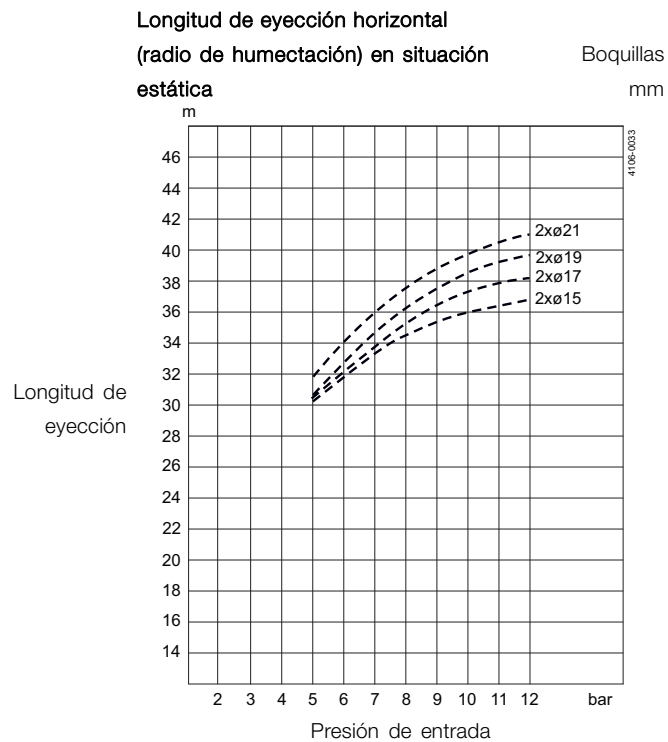
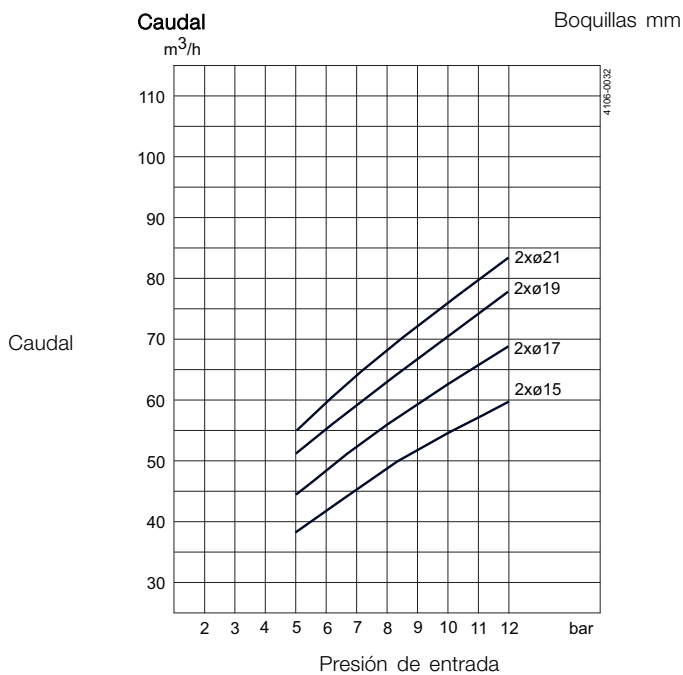
Peso

Portátil: 0,12.1 kg
Fijo: 3.6 kg

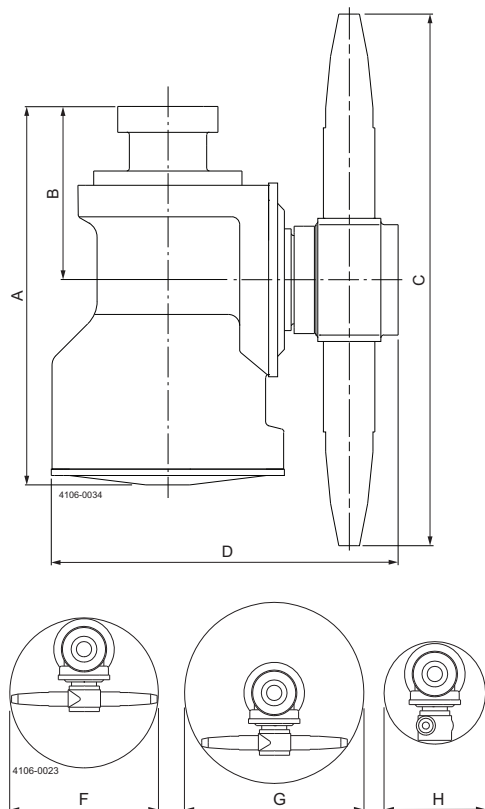
Conexiones

Rosca estándar: 2½" Rp (BSP), NPT





Dimensiones (mm)

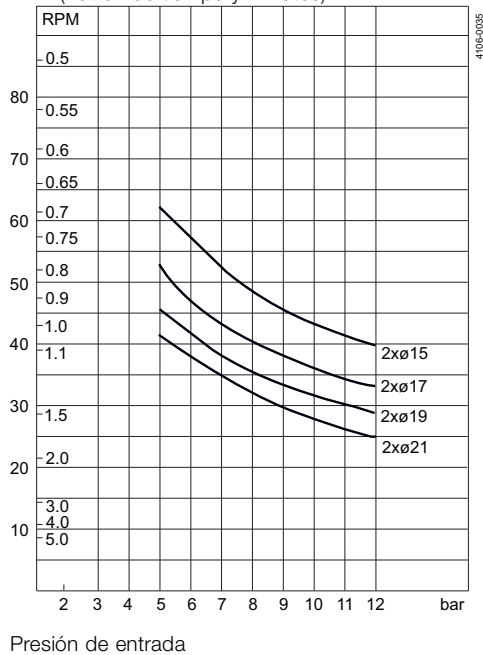


Duración de la limpieza, patrón completo

Mín. RPM rotor a cuerpo

Boquillas mm

PTM (Patrón de tiempo y minutos)



A	B	C	D	F	G	H
242	110	337	220	ø343	ø424	ø223

La información incluida en el presente documento es correcta en el momento de su publicación, no obstante puede estar sujeta a modificaciones sin previo aviso. ALFA LAVAL es una marca registrada de Alfa Laval Corporate AB (Suecia).

ESE00312ES 1507

© Alfa Laval

Cómo ponerse en contacto con Alfa Laval

Cómo ponerse en contacto con Alfa Laval nosotros en cada país, se actualiza constantemente en nuestra página web. Visite www.alfalaval.com para acceder a esta información.