



Maailman ensimmäinen EHEDG-sertifioitu säiliöpesuri

Toftejorg SaniJet 25 –pyörivä pesuri

Käyttökohde

Toftejorg SaniJet 25 on pyörivä pesuri, jossa kolmiulotteisen painepesun kuvio ja aika on säädettävissä. Automaattinen toiminta on varma tae säiliöpuhdistuksen laadusta. Elintarvike- ja meijeriprosesseissa sekä lääke- ja biotekniikkateollisuudessa käytetty pesuri sopii 15 - 150 m³:n prosessi-, sekoitus- ja varastointisäiliöille/-astiolle. Rakenne sopii erityisen hyvin ultrahygienisille aloille, jotka noudattavat EHEDG-ohjeita (European Hygienic Engineering & Design Group).

Toimintaperiaate

Pesunesteen virtaus saa suuttimet pyörimään pysty- ja vaakasuuntaisten akseleiden ympäri. Ensimmäisellä kierroksella suuttimet muodostavat karkean kuvion säiliön pinnalle. Seuraavien kierrosten aikana kuvioista tulee vähitellen tiheämpi. Kuvioista tulee täydellinen kahdeksan kierroksen jälkeen.



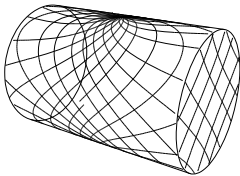
TEKNISET TIEDOT

Voiteluaine: Pesunesteellä itsevoiteleva
Vakiopintakäsittely: ulkoinen Ra 0,5 µm / sisäinen Ra 0,8 µm
Suihkun enimmäispituus: 9 - 14 m
Painesuihkun pituus: 4 - 8 m

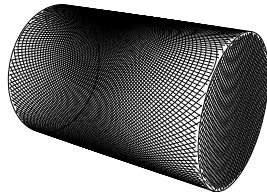
Paine

Käyttöpaine: 3 - 8 bar
Painesuositus: 5 - 6,5 bar

Pesukuvio



Ensimmäinen kierros



Täysi kuvio

Yllä olevista piirroksista näkyy vaakasuoran lieriömäisen säiliön pesukuvio. Ero ensimmäisen kierroksen ja täyden kuvion välillä näyttää, kuinka lisäkierroksilla voidaan kasvattaa puhdistuksen peittoaluetta.

Sertifioinnit

2.2-materiaalisertifikaatti, Q-doc, Q-doc sis. FAT & SAT, ATEX ja EHEDG.

FYYSISET TIEDOT

Materiaalit

316L (UNS S31603), Duplex-teräs (UNS N31803), Duplex-teräs (UNS S 21800), PEEK*, PFA* ja EPDM*

* FDA-yhdenmukaisuus 21CFR§177

Hitsausyhde

1" ISO, 1" ANSI/Sch40, 1½" BPE US/SWG, 1½"Dairy, 1½"ANSI/Sch40 tai NW40.

Lämpötila

Käytön enimmäislämpötila: 95 °C

Ympäristön enimmäislämpötila: 140 °C

Paino: 6,3 kg

Lisävarusteet

Elektroninen kiertoanturi, joka varmistaa täyden peittoalueen. ATEX-direktiivin 94/9/EY vaatimustenmukaisuustodistus; ATEX-hyväksytyt, luokka 1, asennus vyöhykkeelle 0/20

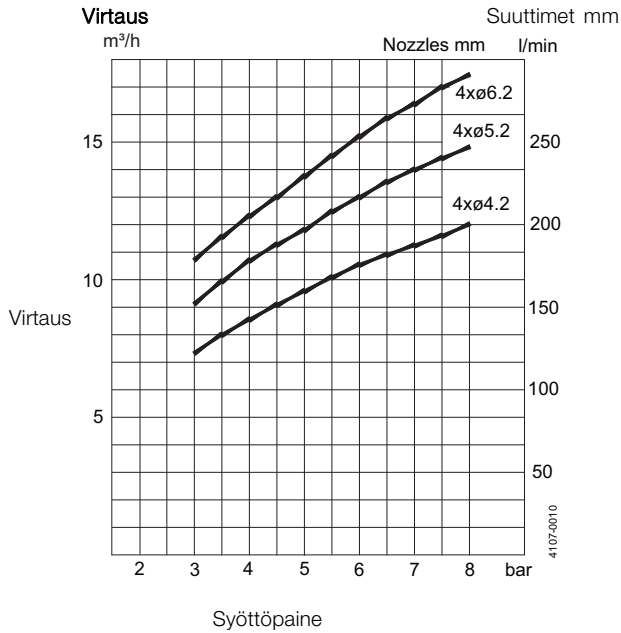
Varoitus

Vältä pesunesteessä kovia ja hiovia ainesosia, sillä ne kuluttavat ja/tai vahingoittavat sisäisiä mekanismeja. Suosittelemme suodattimen käyttöä syöttölinjassa.



Vakiorakenne

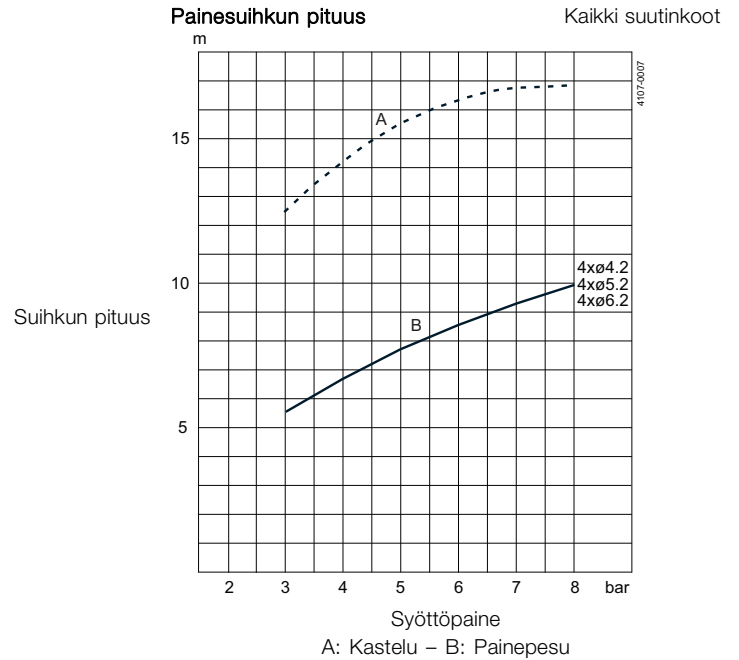
Suuttimen halkaisijan valinnalla voidaan optimoida tehollinen suihkun pituus ja virtausnopeus halutulla paineella. Koneen hygieenisyyden varmistamiseksi sen mukana toimitetaan putkikokoon mukainen hitsattava sovitin ja tarvittavat tiivisteet. Toftejorg SaniJet 25 on rakenteen (ohjeet 8), puhdistettavuuden (ohjeet 2) ja linjassa tapahtuvan höyrysteriloinnin (ohjeet 5) suhteen suunniteltu, testattu ja hyväksytty EHEDG:n ohjeiden mukaan. Mukana toimitetaan vakiona vaatimustenmukaisuusvakuutus siitä, että materiaalmääritykset ja pinnan karkeus täyttävät EN 10204 -standardin mukaiset tyyppiin 2.1 ja 2.2 vaatimukset.



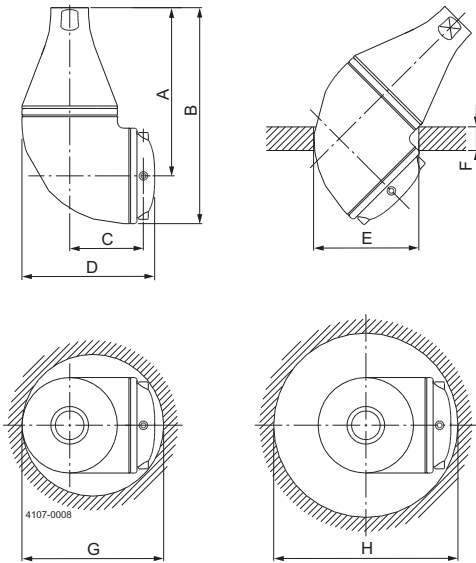
Laatuhyväksyntädokumentaatio (Q-doc.)

Suunniteltu biofarmaseuttisen teollisuuden ja kosmetiikka-alan käyttöön hygieenisten säiliöiden pesulaitteiden laatuhyväksyntää varten. Kaikki asiakirjat on laadittu ISPE V -mallin ja dokumentointiohjeistusten mukaisesti. Asiakirjat ovat seuraavat:

RS (vaatimusmäärittely); DS (suunnitteluseloste sis. jäljitettävyyden matriisin); FAT (tehdastesti sis. IQ & OQ); 3.1- ja USP-luokan VI sertifikaatit; FDA-vaatimustenmukaisuusvakuutus; TSE-vakuutus; QC-vaatimustenmukaisuusvakuutus; SAT (käyttöönottotestin protokolla sis. IQ & OQ) loppukäyttäjille.



Mitat (mm)

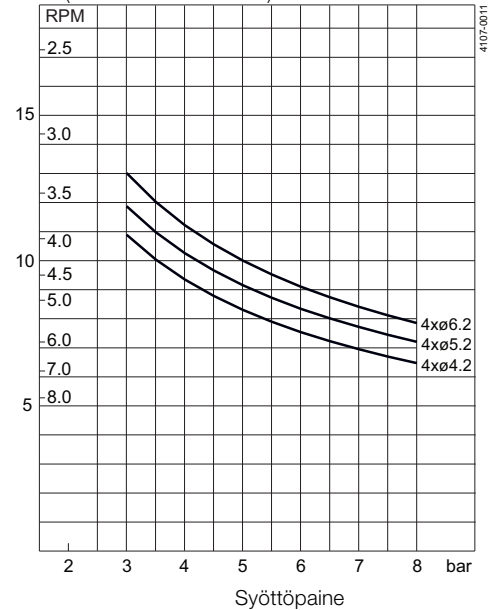


Puhdistusaika, täysi kuvio

Min. RPM koneen rungosta

Suuttimet mm

PTM (kuvioaika minuutteina)



A	B	C	D	E	F	G	H
178	228,5	80	140	Ø110	maks. 25	Ø150	Ø195

Tiedot vastaavat julkaisuhetken tietoja, oikeudet muutoksiin pidätetään.
ALFA LAVAL on Alfa Laval Corporate AB:n rekisteröimä ja omistama
tuotemerkki.

ESE00311FI 1305

© Alfa Laval

Alfa Lavalin yhteystiedot

Eri maiden ajan tasalla olevat yhteystiedot
ovat yhtiön verkkosivuilla.

Tiedot on julkaistu osoitteessa www.alfalaval.com.