



A világ első EHEDG által tanúsított tartálytisztító gépe

Alfa Laval TJ SaniJet 25 forgó szórófej

Alkalmazás

A Toftejorg SaniJet 25 forgó szórófej 3D-s, beosztott hatást kifejtő tisztítást végez meghatározott idő alatt. Működése automatikus, és garantálja a tartálytisztítás minőségi elvégzését. Az élelmiszeripari és tejipari feldolgozás során, valamint a gyógyszeriparban és a biotechnológia területén használt gép 15 és 150 m³ közötti űrtartalmú feldolgozó, keverő és tároló tartályokhoz való. Kialakítása különösen megfelel azokban az ultra higiénikus iparágakban történő használatra, amelyek követik a European Hygienic Engineering & Design Group irányelveit.

Működési elv

A tisztítófolyadék áramlása a fúvókák forgását okozza a függőleges és vízszintes tengely körül. Az első körben a fúvókák egymástól távol szórják szét a tisztítófolyadékot a tartály felületén. A további körökben a szórási mintázat egyre sűrűbbé válik, 8 kör után pedig teljes mintázatot ér el.



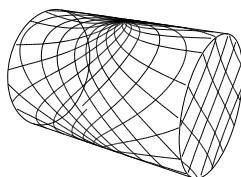
MŰSZAKI ADATOK

Kenőanyag: Önmagát keni a tisztítófolyadékkal
Normál felületkezelés: Ra 0,5 µm külső/Ra 0,8 µm belső
Maximális hatásterület: 12,5-17 m²
Hatásterület: 5,5-10m²

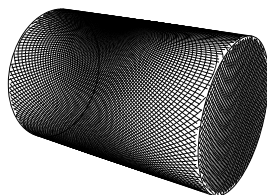
Nyomás

Üzemi nyomás: 3-8 bar
Ajánlott nyomás: 5-6,5 bar

Tisztítási minta



Első kör



Teljes mintázat

A fenti ábrán egy henger alakú, vízszintes tartály tisztítási mintázata látható. Az első kör és a teljes mintázat közötti különbség a tisztítási mintázat sűrűségének növeléséhez alkalmazható további körök számát jelenti.

Tanúsítványok

2,2 anyagmegfelelési tanúsítvány, Q-doc, Q-doc, beleértve: FAT és SAT, ATEX és EHEDG.

FIZIKAI ADATOK

Anyagok

316L (UNS S31603), Duplex acél (UNS N31803), Duplex acél (UNS S21800), PEEK*, PFA* és EPDM*

* FDA megfelelés: 21CFR§177

Hegesztési csatlakozás

1" ISO, 1" ANSI/Sch40, 1½" BPE US/SWG, 1½" tejipari, 1½" ANSI/Sch40 vagy NW40.

Hőmérséklet

Max. üzemi hőmérséklet: 95°C
Max. környezeti hőmérséklet: 140°C

Súly: 6,3 kg

Opciók

Elektronikus forgásérzékelő a 3D hatásterület ellenőrzésére.
A 94/9/EK ATEX irányelv szerinti megfelelési nyilatkozat, ATEX-jóváhagyás, 1. kategória a 0/20 zónában való felszerelésre.

Vigyázat!

Tartsa távol a kemény és szemcsés részecskéket a tisztítófolyadéktól, mivel azok a belső mechanika fokozott kopását és/vagy megrongálódását okozzák. Általában javasolt szűrőt helyezni a megtápláló csőbe.



Alapkialakítás

A fúvóka átmérőjének helyes megválasztásával optimalizálhatja a sugár hatásterületét és az áramlási sebességet a kívánt nyomáson. A gép higiéniai állapotának fenntartásához a géphez biztosítunk egy, a csőméretnek megfelelő hegesztési adaptert, a szükséges tömítésekkel együtt. A Toftejorg SaniJet 25 berendezés tervezése, tesztelése és jóváhagyása az EHEDG tervezésre vonatkozó 8., tisztíthatóságra vonatkozó 2. és a vezetéken belüli gőzöléses sterilizálásra vonatkozó 5. irányelvei szerint történt. Szabványos dokumentációként mellékeljük a „Megfelelőségi nyilatkozatot” az anyagok specifikációjáról és a felületi keménységről, az EN 10204 2.1 és 2.2 típus szerint.

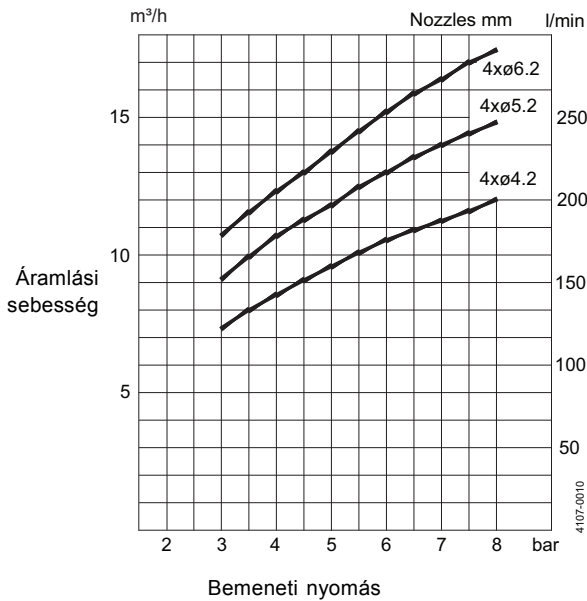
Minősítési dokumentáció (Q-doc)

BioPharm és kozmetikai ipar részére tervezett dokumentáció a higiénikus tartálytisztító gépek minőségi hitelesítéséhez. A dokumentumot az ISPE V-modell és a GDP (jó dokumentációs gyakorlatok) szerint készítettük el, és a következőket tartalmazza:

RS (Követelmény specifikációk); DS (Dizájn specifikációk, többek között a Nyomonkövethetőségi mátrix); FAT (Gyári megfelelőség teszt, többek között a IQ & OQ); 3,1 és USP VI. osztályú tanúsítványok; FDA Megfelelőségi nyilatkozat; TSE nyilatkozat, QC Megfelelőségi nyilatkozat; SAT (Telephelyi megfelelőségi teszt protokoll, többek között az. IQ & OQ) végfelhasználói hitelesítéshez.

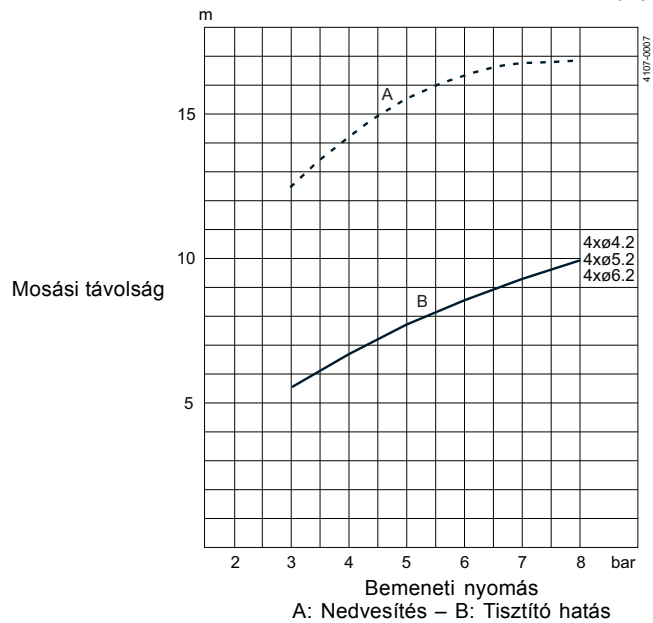
Térfogatáram

Fúvókák mm

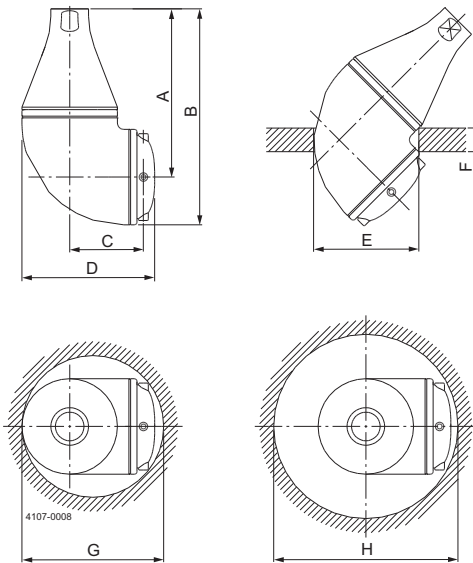


Hatásterület

Minden fúvókaméret



Méretek (mm)

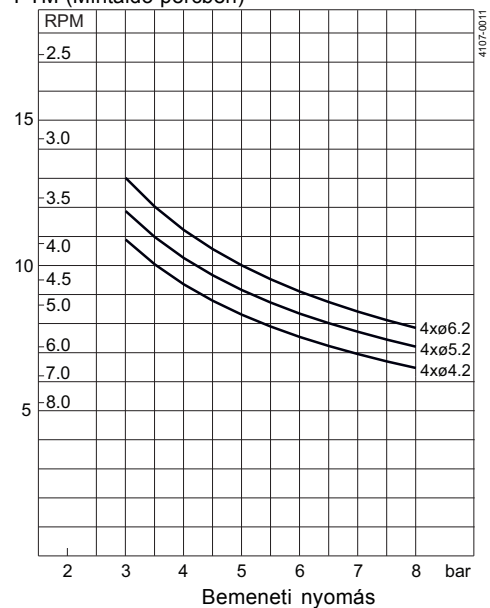


Tisztítási idő, teljes mintázat

Min. RPM (gépház)

Fúvókák mm

PTM (Minta idő percben)



A	B	C	D	E	F	G	H
178	228.5	80	140	ø110	max. 25	ø150	ø195

Bár a jelen dokumentumban szereplő információk helytállóak a kiadás időpontjában, fenntartjuk a jogot az előzetes értesítés nélküli megváltoztatására. Az ALFA LAVAL az Alfa Laval Corporate AB által bejegyzett és tulajdonában lévő védjegy.

ESE00311HU 1507

© Alfa Laval

Az Alfa Laval elérhetősége

Az elérhetőségi adatokat minden ország esetében folyamatosan frissítjük a weboldalunkon.
Kérjük, látogasson el a www.alfalaval.com címre,
ha közvetlenül szeretne hozzájutni a tájékoztatáshoz.