



세계 최초 EHEDG 인증 탱크 세정 장비

Alfa Laval TJ SaniJet 25 회전식 분사 헤드

용도

Toftejorg SaniJet 25은 지정된 시간 내에 3차원 강력 세정이 가능한 회전식 분사 헤드입니다. 이 제품은 자동이며 탱크 세정에 있어서 완벽한 세정 품질을 보장합니다. 본 제품은 식품 및 유제품 공정, 의약품 및 생명공학 산업에 사용되며 15 ~ 150m³ 용량의 저장/운송용 탱크 및 선박에 적합합니다. 본 설계는 특히 유럽 위생공학 및 설계 그룹 지침을 준수하는 매우 높은 수준의 위생산업에 적합합니다.

제품의 특성

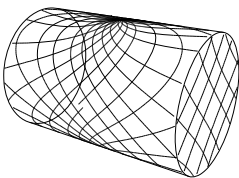
세정액의 유로를 통해 노즐이 수직 축 및 수평 축을 중심으로 속도가 변하면서 회전하도록 합니다. 일차 세정 시 노즐은 탱크 표면에 넓은 간격으로 분사합니다. 일차 세정 이후 점차 좁은 간격으로 분사하며 8차 세정까지 완료하면 탱크 내부 전체에 촘촘히 분사합니다.



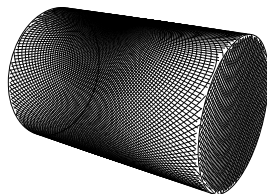
기술 자료

윤활제:	자체 윤활이 가능한 세정액
기본 표면 마감:	Ra 0.5μ m 외부 / Ra 0.8μ m 내부
최대 분사 거리:	12.5 ~ 17m
강력 분사 거리:	5.5 ~ 10m
압력		
사용 압력:	3 - 8bar
권장 압력:	5 - 6.5bar

세정 패턴



일차 세정



최종 패턴

위 그림은 원통형 수평 분사 시의 세정 패턴을 나타냅니다. 일차 세정과 최종 패턴 간의 차이는 세정 밀도를 증가시키는 세정 회수에 따라 나타납니다.

인증서

2.2 재질 인증서, Q-doc, Q-doc (FAT, SAT, ATEX 및 EHEDG 포함).

물리적 데이터

재질

316L(UNS S31603), 듀플렉스강(UNS N31803), 듀플렉스강(UNS S21800), PEEK*, PFA* 및 EPDM*

* FDA 준수 21CFR□177

용접 연결부

1" ISO, 1" ANSI/Sch40, 1□" BPE US/SWG, 1□" 유제품, 1□"ANSI/Sch40 또는 NW40.

온도

최고 사용 온도: 95□C

최고 주위 온도: 140□C

중량: 6.3kg

선택 사양

3차원 회전 여부를 확인하기 위한 전자식 회전 센서, ATEX 지침 94/9/EC 준수 선언, ATEX 인증, 영역 0/20 설치용 분류 1

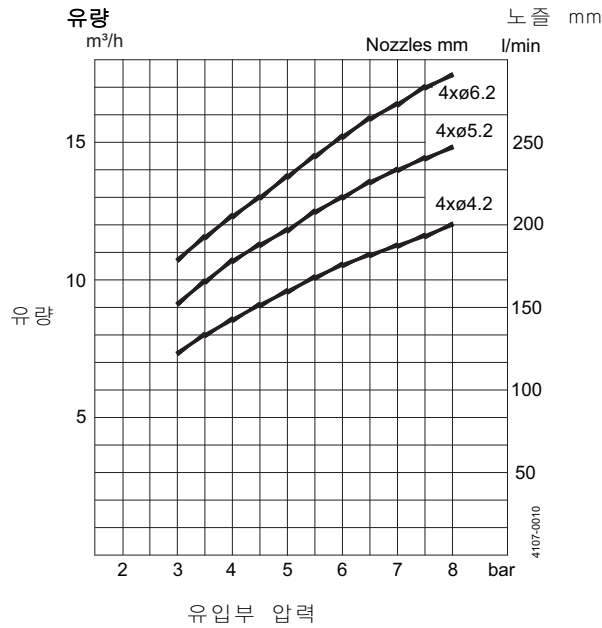
주의

딱딱한 마모성 입자의 세정액은 기계 마모를 가중시키고 내부 작동에 손상시키므로 사용하지 마십시오. 공급 라인에 필터를 설치할 것을 권장합니다.



기본 설계

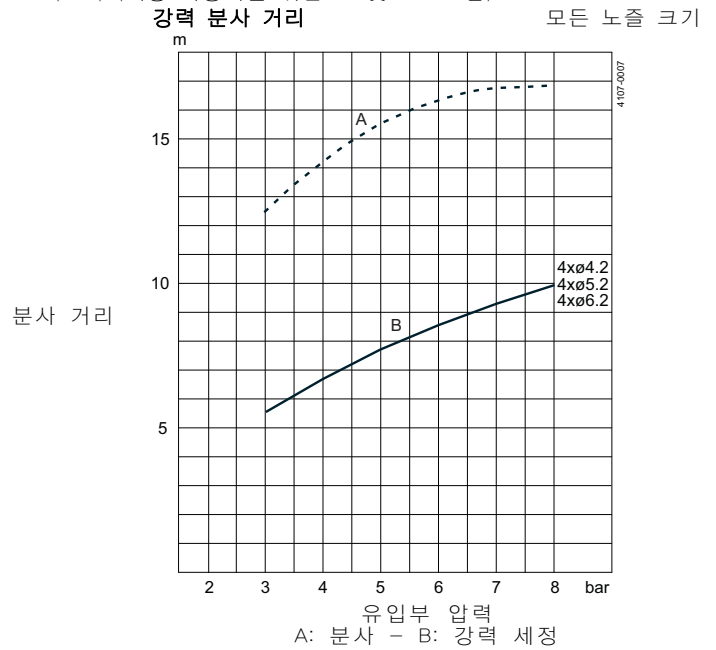
노즐 직경에 따라 원하는 압력에서 분사 거리와 유량을 최적화할 수 있습니다. 장비의 위생 상태를 유지하기 위해, 필요한 개스킷과 함께 특정 파이프 크기에 맞는 용접 어댑터가 장비와 같이 제공됩니다. Tofttejorg SaniJet 25는 설계(지침 8), 청결성(지침 2) 및 인라인 스팀 멸균성(지침 5)에 관한 EHEDG 규정에 따라 설계, 검사 및 인증되었습니다. 기본 문서로서, EN 10204 유형 2.1 및 2.2에 따른 재질 규격과 표면 강도에 대한 "적합성 선언"을 함께 제공합니다.



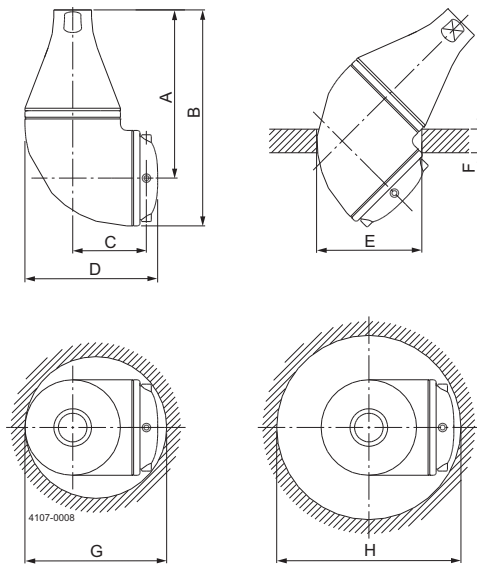
적격 심사 문서(Q-doc)

위생 탱크 세정 장비의 적격 심사를 위해 의약 및 개인 건강 산업용으로 설계되었습니다. 모든 문서는 ISPE V-모델과 GDP(Good Documentation Practice)에 따라 작성되었으며, 다음을 포함합니다.

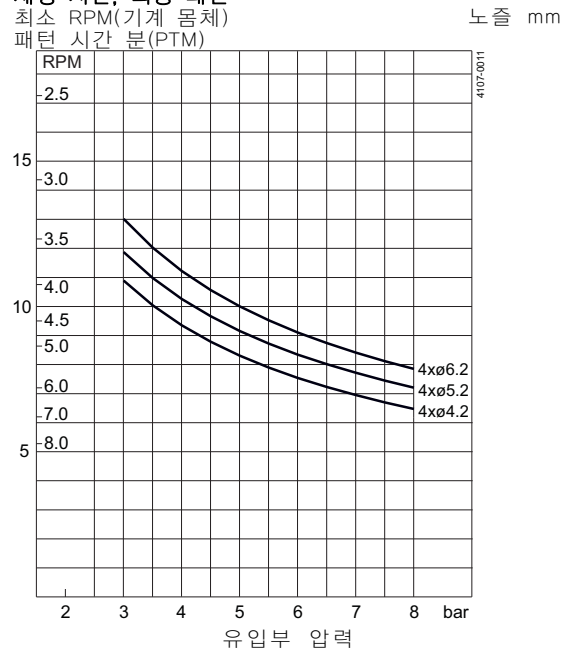
요건 사양서(RS); 설계 사양서(DS) (제품 이력 관리표 포함); 공장 수락 시험(FAT) (IQ 및 OQ 포함); 3.1 및 USP 등급 VI 인증서; FDA 적합성 선언; TSE 선언; QC 적합성 선언; 현장 수락 시험(SAT) (최종 사용자를 위한 IQ 및 OQ 포함)



치수(mm)



세정 시간, 최종 패턴
최소 RPM(기계 몸체)
패턴 시간 분(PTM)



A	B	C	D	E	F	G	H
178	228,5	80	140	□110	최대 25	□150	□195

알파라발 연락처는

웹사이트를 통해 지속적으로 업데이트되어 제공됩니다.
www.alfalaval.com을 방문하여 직접 정보를 확인하십시오.