



Pierwsze na rynku urządzenie do mycia zbiorników z certyfikatem EHEDG

Obrotowa głowica rozpryskująca Toftejorg SaniJet 25

Zastosowanie

Obrotowa głowica rozpryskująca Toftejorg SaniJet 25 umożliwia mycie pod ciśnieniem we wzorcu indeksowanym 3D przez wyznaczony okres czasu. Jest automatyczna i gwarantuje wysoką jakość mycia zbiorników. Głowica jest stosowana w przemyśle spożywczym i mleczarskim, farmaceutycznym i biotechnologicznym, nadaje się do użytku w zbiornikach i naczyniach do przetwarzania, magazynowania i transportu o objętości między 15 a 150 m³. Wykonanie jest szczególnie odpowiednie do przemysłów ultra higienicznych, które stosują się do wytycznych Europejskiego Stowarzyszenia Konstruktorów Urządzeń Higienicznych.

Zasada działania

Przepływ środków myjących powoduje, że dysze urządzenia wykonują obroty ukierunkowane wokół osi pionowej i poziomej. W pierwszym cyklu dysze pokrywają powierzchnię zbiornika wzorcem o luźnej siatce. Kolejne cykle stopniowo zwiększają gęstość wzorca, aż do osiągnięcia pełnego wzorca po 8 cyklach.



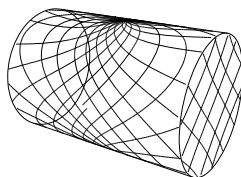
DANE TECHNICZNE

Smar: Samosmarowanie medium myjącym
Standardowe wykończenie
powierzchni: Ra 0,5 µm nazew./Ra 0,8 µm wew.
Maks. długość wyrzutu: 9 - 14 m
Długość wyrzutu pod ciśnieniem: 4 - 8 m

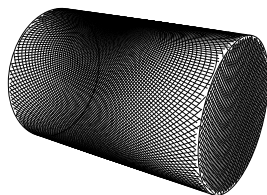
Ciśnienie

Ciśnienie robocze: 3 - 8 bar
Zalecane ciśnienie: 5 - 6,5 bar

Wzorzec myjący



Pierwszy cykl



Pełny wzorzec

Powyższe rysunki przedstawiają wzorzec myjący uzyskiwany w cylindrycznym zbiorniku poziomym. Różnica pomiędzy pierwszym cyklem a pełnym wzorcem przedstawia ilość dostępnych cykli dodatkowych, zwiększających gęstość mycia.

Certyfikaty

Certyfikat materiałowy 2.2, Q-doc, Q-doc z FAT i SAT, ATEX i EHEDG.

DANE FIZYCZNE

Materiały

316L (UNS S31603), stal z procesu dupleks (UNS N31803), stal z procesu dupleks (UNS S21800, PEEK*, PFA* i EPDM*

* Zgodność z FDA 21CFR§177

Połączenie do spawania

1" ISO, 1" ANSI/Sch40, 1½" BPE US/SWG, 1½" mleczar., 1½"ANSI/Sch40 lub NW40.

Temperatura

Maks. temperatura robocza: 95°C
Maks. temperatura otoczenia: 140°C

Ciężar: 6,3 kg

Opcje

Elektryczny czujnik obrotu do określenia obszaru pokrycia 3D.
Deklaracja zgodności z Dyrektywą ATEX 94/9/WE, certyfikat ATEX, kategoria 1 do instalacji w strefie 0/20.

Ostrzeżenie

Należy unikać twardych i ściernych cząstek w medium myjącym, może to być przyczyną zwiększonego zużycia i/lub uszkodzenia wewnętrznych mechanizmów. Zalecamy zainstalowanie filtra w przewodzie zasilającym.



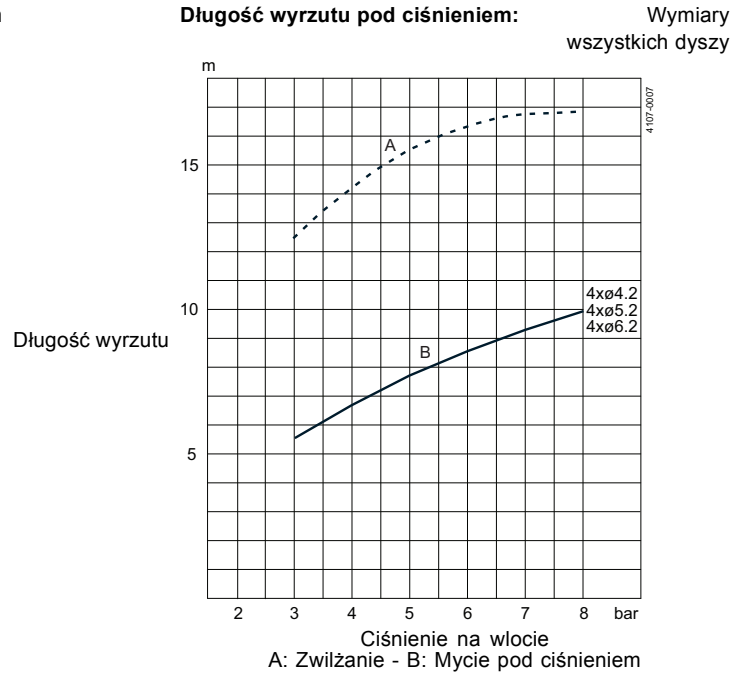
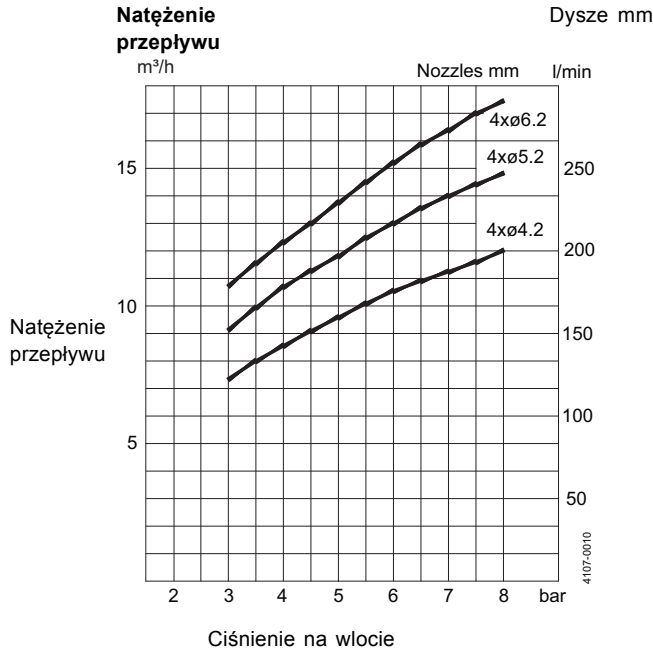
Wykonanie standardowe

Wybór średnicy dyszy pozwala zoptymalizować długość uderzenia strumienia oraz ustawić żądaną wartość prędkości przepływu. Aby utrzymać higieniczny stan urządzenia, urządzenie jest dostarczane z łącznikiem spawanym dopasowanym do określonego rozmiaru rury i uszczelkami. Toftejorg SaniJet 25 została zaprojektowana, przetestowana i zatwierdzona zgodnie z wytycznymi EHEDG w zakresie projektu (wytyczne 8), możliwości mycia (wytyczne 2) i sterylizacji parą na linii (wytyczne 5). Deklaracja zgodności dla specyfikacji materiałowej głowicy i chropowatości powierzchni zgodnie z EN 10204 typ 2.1 i 2.2 może być dostarczona jako dokumentacja standardowa.

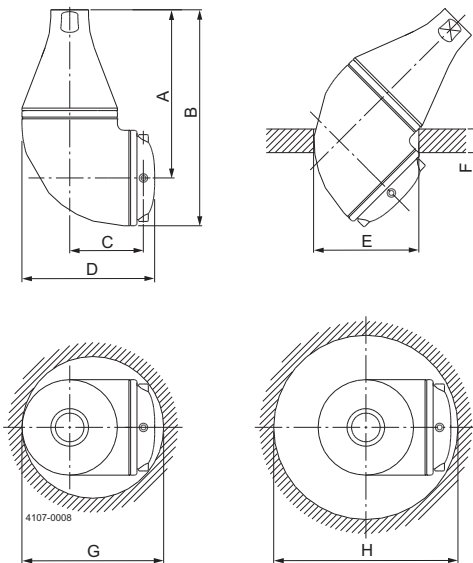
Dokumentacja dotycząca zgodności (Q-doc)

Przeznaczona dla przemysłu biofarmaceutycznego i pielęgnacji osobistej - zgodność dla higienicznych urządzeń do mycia zbiorników. Opracowano je zgodnie z modelem ISPE V i GDP, dobrą praktyką dokumentacyjną, obejmującą one:

RS (specyfikację wymagań); DS (specyfikację projektową łącznie z formą identyfikowalności); FAT (Test odbioru fabrycznego łącznie z dokumentacją IQ i OQ); certyfikaty 3.1 i USP klasa VI; Deklarację zgodności FDA; Deklarację TSE; Deklarację zgodności QC; SAT (protokoły z badań przyjęcia na miejscu, łącznie z IQ i OQ) dla użytkowników końcowych.



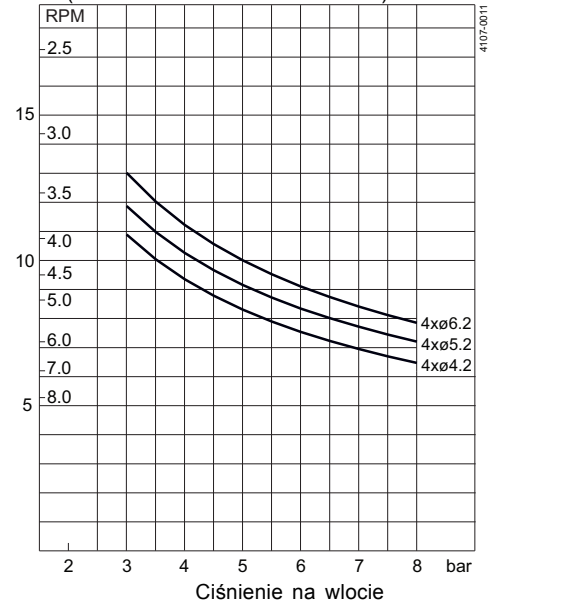
Wymiary (mm)



Czas mycia, wzorzec kompletny

Min. RPM korpusu maszyny

PTM (czas trwania wzorca w minutach)



A	B	C	D	E	F	G	H
178	228.5	80	140	Ø110	maks. 25	Ø150	Ø195

Alfa Laval zastrzega sobie prawo do wprowadzenia zmian bez
wcześniejszego powiadamiania. ALFA LAVAL to zastrzeżony znak
handlowy należący do Alfa Laval Corporate AB.

ESE00311PL 1305

© Alfa Laval

Alfa Laval Polska Sp. z o.o.
ul. Marynarska 15, 02-674 Warszawa
Tel.: 22 336 64 64, fax: 22 336 64 60
www.alfalaval.com