



Primera máquina de limpieza de depósitos con certificado EHEDG

Alfa Laval Cabezal de inyección giratorio TJ SaniJet 25

Aplicación

El cabezal de inyección giratorio Toftejorg SaniJet 25 ofrece una limpieza de impacto indexada en 3D durante un periodo determinado. Es automático y constituye un medio garantizado de alcanzar con seguridad la calidad en la limpieza de depósitos. Utilizado en el procesamiento de alimentos y productos lácteos, en la industria farmacéutica y biotecnología, el dispositivo es apto para depósitos o recipientes de procesamiento, mezcla y almacenamiento de entre 15 y 150 m³. El diseño es especialmente apropiado para industrias ultra higiénicas que siguen las Pautas europeas para ingeniería y diseño higiénicos.

Principios de funcionamiento

El flujo del líquido de limpieza hace que las boquillas efectúen una rotación engranada alrededor de los ejes vertical y horizontal. En el primer ciclo, las boquillas trazan un patrón grueso en la superficie del depósito. Los ciclos posteriores densifican gradualmente el patrón hasta lograr, después de 8, ciclos un patrón completo.



DATOS TÉCNICOS

Lubricante: Lubricado automático con el fluido de limpieza

Acabado de superficie estándar: Ra 0,5 µm exterior/Ra 0,8 µm interior

Longitud de eyección máxima: 12,5 - 17 m

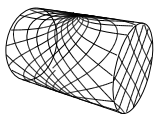
Longitud de eyección del impacto: 5,5 - 10m

Presión

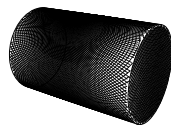
Presión de funcionamiento: . . . 3 - 8 bar

Presión recomendada: 5 - 6.5 bar

Patrón de limpieza



Primer ciclo



Patrón completo

Las ilustraciones anteriores muestran el patrón de limpieza alcanzado en un recipiente cilíndrico horizontal. La diferencia entre el primer ciclo y el patrón completo constituye el número de ciclos adicionales disponibles para aumentar la densidad de la limpieza.

Certificados

Certificado de material 2.2, Q-doc, Q-doc incl. FAT - SAT, ATEX y EHEDG.



DATOS FÍSICOS

Materiales

316L (UNS S31603), acero dúplex (UNS N31803), acero dúplex (UNS S21800), PEEK*, PFA* y EPDM*

* En conformidad con la FDA 21CFR§177

Conexión de soldadura

1" ISO, 1" ANSI/Sch40, 1½" BPE US/SWG, 1½"Dairy, 1½"ANSI/Sch40 o NW40.

Temperatura

Temperatura de funcionamiento máx.: . . 95°C

Temperatura ambiente máx.: 140 °C

Peso: 0,6.3 kg

Opciones

Sensor de rotación electrónico para comprobar la inclusión de 3D. Declaración de conformidad con Directiva ATEX 94/9/CE, aprobado por ATEX categoría 1 para su instalación en zona 0/20.

Advertencia

Evite los líquidos de limpieza con partículas duras y abrasivas, pues éstas podrán aumentar el desgaste del mecanismo interno o provocar daños en el mismo. Se recomienda para instalar un filtro en la línea de suministro.

Diseño estándar

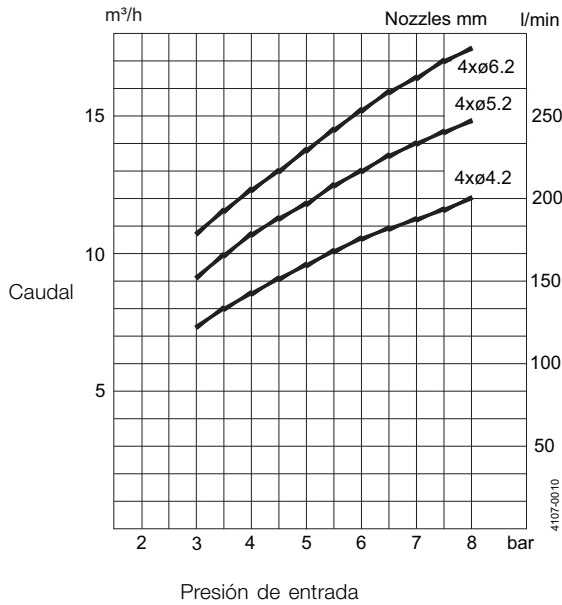
La elección del diámetro de las boquillas puede optimizar la longitud de impacto y el caudal a la presión deseada. A fin de mantener el estado higiénico de la máquina, la máquina incluye un adaptador de soldadura ajustado al tamaño específico de la tubería y las juntas necesarias. El Toftejorg SaniJet 25 se ha diseñado, probado y aprobado de conformidad con las directrices del EHEDG sobre diseño (directrices 8), facilidad de limpieza (directrices 2) y facilidad de esterilización de vapor en línea (directrices 5). Como documentación estándar, puede suministrarse con una "Declaración de conformidad" para especificaciones de material y rugosidad de la superficie de conformidad con la norma EN 10204 (tipos 2.1 y 2.2).

Documentación de habilitación (Q-doc)

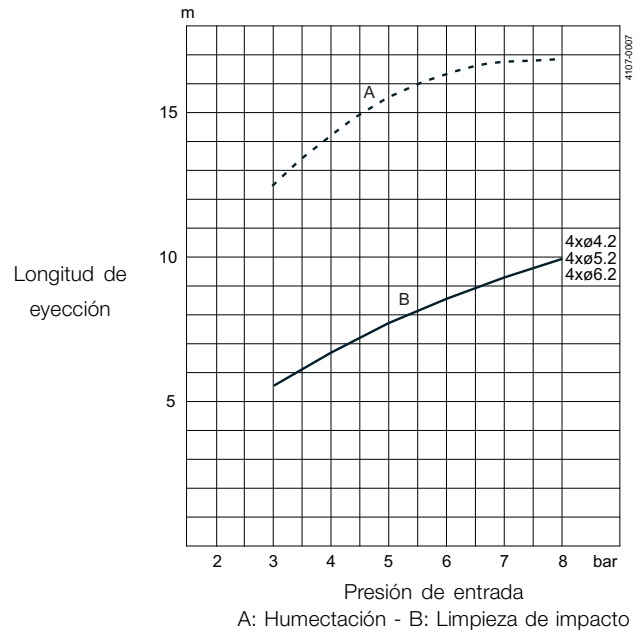
Diseñado para el sector biofarmacéutico y de higiene personal para la calificación de máquinas de limpieza de tanques higiénicos. Elaborado de conformidad con la GDP (buena práctica sobre documentación) y el modelo V de la ISPE que incluye:

RS (Especificación de requisitos); DS (Especificación del diseño incl. Matriz de seguimiento); FAT (Prueba de aceptación en fábrica incluidos los IQ y OQ); Certificados 3.1 y USP de Clase VI; Declaración de conformidad de FDA; Declaración TSE; Declaración de conformidad QC; SAT (Protocolo de prueba de aceptación in situ incluidos los IQ y OQ) para la ejecución por parte de los usuarios finales.

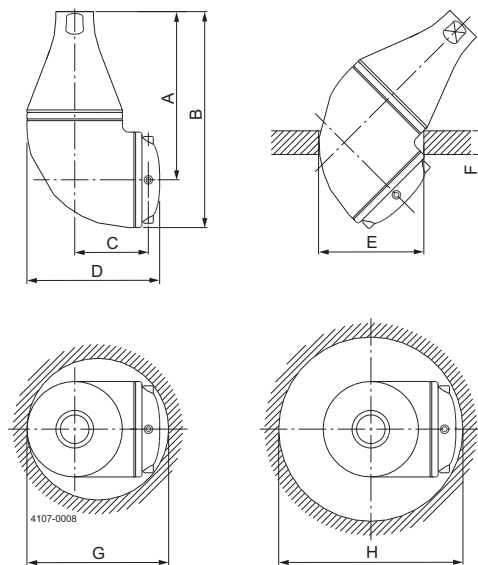
Caudal Boquillasmm



Longitud de eyección del impacto Tamaño de todas las boquillas

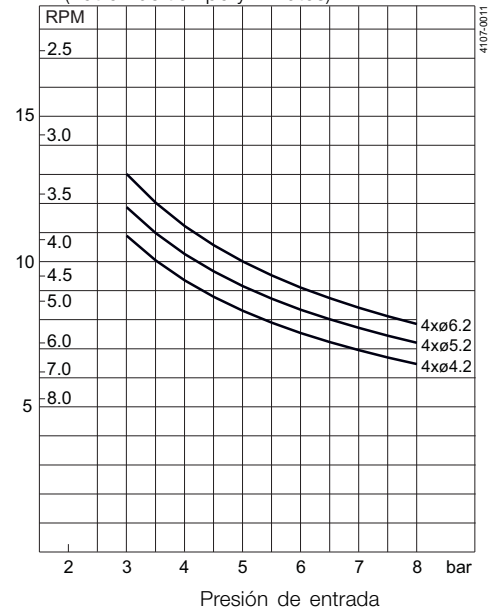


Dimensiones (mm)



Duración de la limpieza, patrón completo

Min. RPM del cuerpo de la máquina Boquillasmm
PTM (Patrón de tiempo y minutos)



A	B	C	D	E	F	G	H
178	228.5	80	140	ø110	máx. 25	ø150	ø195

La información incluida en el presente documento es correcta en el momento de su publicación, no obstante puede estar sujeta a modificaciones sin previo aviso. ALFA LAVAL es una marca registrada de Alfa Laval Corporate AB (Suecia).

ESE00311ES 1507

© Alfa Laval

Cómo ponerse en contacto con Alfa Laval

Cómo ponerse en contacto con Alfa Laval nosotros en cada país, se actualiza constantemente en nuestra página web. Visite www.alfalaval.com para acceder a esta información.