



## Машина для очистки баков, впервые сертифицирована EHEDG

### Alfa Laval Вращающаяся струйная головка TJ SaniJet 25

#### Область применения

Вращающаяся струйная головка Toftejorg SaniJet 25 обеспечивает пространственный индексированный охват очистки за установленный период времени. Она действует автоматически и представляет собой надежное средство достижения гарантии качества очистки емкости. Используемое в пищевой, молочной, фармацевтической и биотехнологической отраслях промышленности, устройство пригодно для резервуаров объемом от 15 до 150 м<sup>3</sup>, предназначенных для обработки, смешивания и хранения. Конструкция особенно хорошо подходит для ультрасанитарного применения в соответствии с руководствами Европейской группы по проектированию оборудования гигиенического назначения (EHEDG).

#### Принцип действия

Напор чистящей жидкости заставляет сопла совершать быстрое вращение вокруг вертикальных и горизонтальных осей. В первом цикле сопла оставляют крупные очищенные сегменты на стенах бака. В последующих циклах плотность очищенных сегментов увеличивается, пока после 8 циклов не достигается полная очистка.



#### ТЕХНИЧЕСКИЕ ХАРАКТЕРИСТИКИ

Смазка: . . . . . Самосмазывание моющим средством

Стандартная отделка

поверхности: . . . . . Ra 0,05мкм внешняя / Ra 0,08мкм внутренняя

Максимальная длина струи: . . . . . 12,5 – 17 м

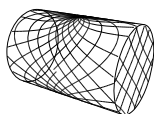
Эффективная длина выброса: . . . . . 5,5 – 10 м

#### Давление

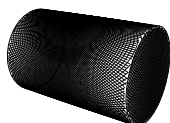
Рабочее давление: . . . . . 3 - 8 бар

Рекомендуемое давление: . . . . . 5 - 6,5 бар

#### Схема очистки



Первый цикл



Полный узор

Рисунки выше показывают схему очистки в цилиндрической горизонтальной емкости. Отличия первого цикла и полной очистки состоит в ряде дополнительных циклов предназначенных для увеличения плотности очистки.

#### Сертификаты

Сертификат на материал 2.2, Q-doc, Q-doc вкл. FAT и SAT, ATEX и EHEDG.

#### ФИЗИЧЕСКИЕ ХАРАКТЕРИСТИКИ:

##### Материалы

316L (UNS S31603), двухфазная сталь (UNS N31803), двухфазная сталь (UNS S 21800), PEEK\*, PFA\* и EPDM\*

\* Соответствие FDA 21CFR§177

##### Приварной патрубок

1" ISO, 1" ANSI/Sch40, 1½" BPE US/SWG, 1½"Dairy, 1½"ANSI/Sch40 или NW40.

##### Температура

Макс. рабочая температура: . . . . . 95°C

Макс. температура окружающего

воздуха: . . . . . 140°C

Масса . . . . . 6.3 кг

##### Специальные исполнения (опции)

Вращающийся электронный датчик для проверки пространственного покрытия

Декларация соответствия согласно директиве ATEX 94/9/EC, утверждено ATEX, категория 1 для установки в зоне 0/20

##### Осторожно

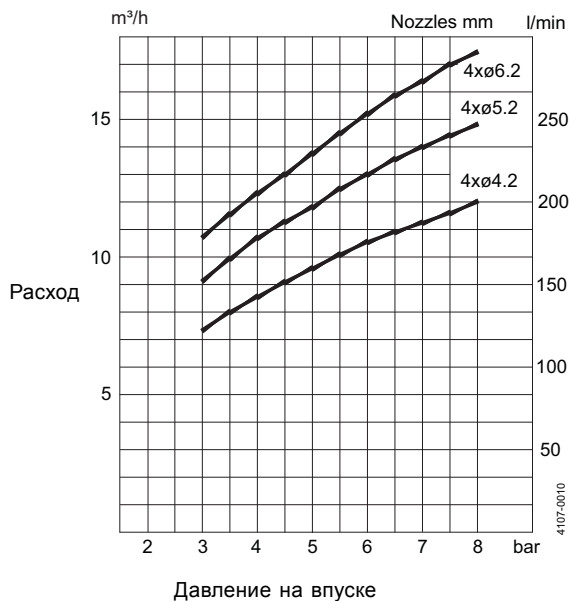
Избегайте наличия в чистящем средстве жестких и абразивных частиц, поскольку это приводит к увеличению износа и/или повреждению внутренних механизмов. На линии подачи рекомендуется установить фильтр.



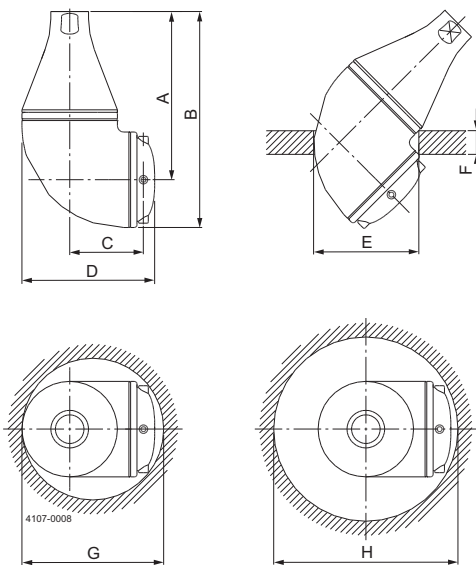
### Типовая конструкция

Выбор диаметра сопел может оптимизировать длину ударной струи и расход жидкости при желаемом давлении. Для поддержки гигиенического состояния машины вместе с ней поставляется переходник под сварку под определенный размер трубы и необходимые прокладки. Устройство Toftejorg SaniJet 25 сконструировано, испытано и утверждено в соответствии с требованиями EHEDG относительно конструкции (требования 8), очищаемости (требования 2) и стерилизации паром на линии (требования 5). В качестве стандартной документации прилагается "Декларация соответствия" на технические характеристики материалов и шероховатость поверхности согласно EN 10204 тип 2.1 и 2.2.

Расход Сопла mm



Размеры (mm)

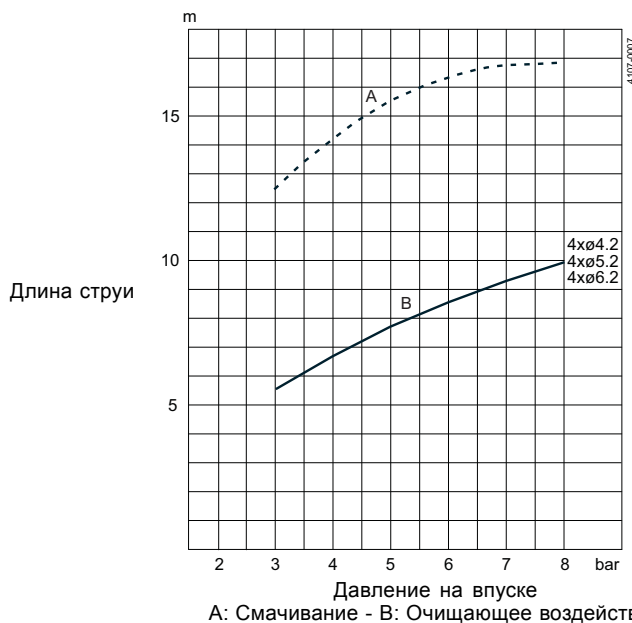


### Квалификационная документация (Q-дос)

Предназначено для биофармацевтической промышленности и производства средств личной гигиены для квалификации гигиенических машин для очистки баков. Разработано в соответствии с ISPE V-model и GDP, практика надлежащей документации, и включают следующее:

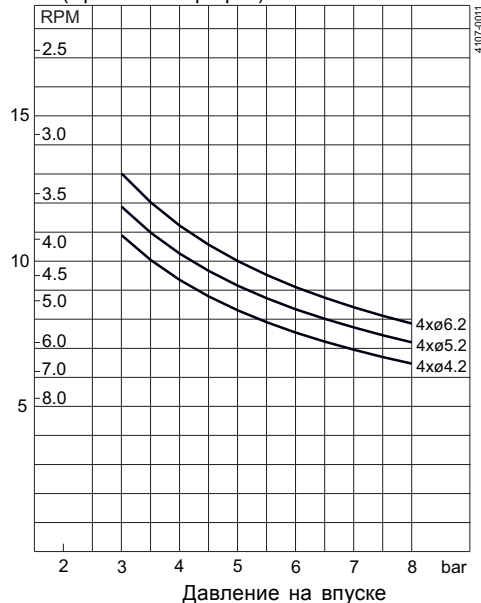
RS (Технические требования); DS (Технические требования на проектирование, вкл. матрицу контроля материала); FAT (Сдаточные испытания у изготовителя, вкл. IQ и OQ); Сертификаты 3.1 и USP класс VI; Декларация соответствия FDA; Декларация TSE; Декларация соответствия QC; SAT (Протоколы сдаточных испытаний на площадке, вкл. IQ и OQ) для выполнения конечными пользователями.

Эффективная длина выброса: Все размеры сопел



### Время очистки, полная очистка

Мин. RPM корпуса устройства Сопла mm  
RTM (Временной график)



A	B	C	D	E	F	G	H
178	228.5	80	140	ø110	макс. 25	ø150	ø195

Альфа Лаваль оставляет за собой право изменять технические характеристики без предварительного уведомления. ALFA LAVAL является зарегистрированной торговой маркой, принадлежащей Alfa Laval Corporate AB.

ESE00311RU 1507

© Alfa Laval

**Как найти Альфа Лаваль:**

Постоянно обновляемую информацию о деятельности компании Альфа Лаваль в мире вы найдете на нашем веб-сайте. Приглашаем вас посетить.

**[www.alfalaval.com](http://www.alfalaval.com)**