



## Lavaggio a impatto veloce ed efficace

### Turbina rotante Toftejorg MultiJet 65 (4 ugelli)

#### Applicazione

La turbina rotante Toftejorg MultiJet 65 effettua una pulitura a impatto indicizzato a 360° in un intervallo di tempo stabilito. Funziona automaticamente e soddisfa l'esigenza di assicurare la qualità nelle operazioni di lavaggio dei serbatoi. È adatta per serbatoi di stoccaggio e trasporto tra 3.000 e 7.000 m<sup>3</sup>. Viene utilizzata nelle industrie chimiche e petrolchimiche. MultiJet 65 è ampiamente utilizzata nei contenitori per i prodotti.

#### Principio di funzionamento

Il flusso del liquido detergente aziona la rotazione a ingranaggi degli ugelli intorno agli assi verticale e orizzontale. Durante il primo ciclo, gli ugelli creano uno schema a maglie larghe sulla superficie del serbatoio. Nei cicli successivi, lo schema diventa gradualmente più fitto, fino a raggiungere uno schema completo dopo 8 cicli.



#### DATI TECNICI

Lubrificante: . . . . . Autolubrificazione con il liquido  
detergente

Lunghezza getto max: . . . . . 9 - 26 m

Lunghezza getto a impatto: . . . 5 - 14 m

#### Pressione

Pressione di esercizio: . . . . . 5-12 bar

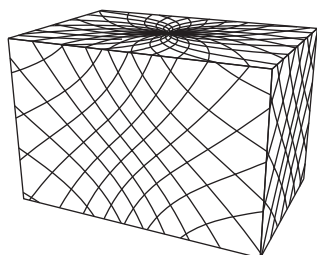
Pressione consigliata: . . . . . 5-10 bar

Capacità: . . . . . 38 - 83 m<sup>3</sup>/ora

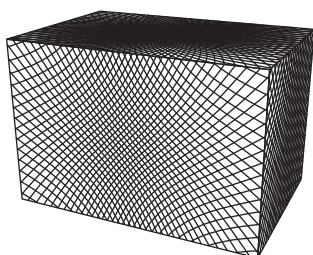
Installazione . . . . . BSP/NPT 2½"

Numero minimo di passaggi . . . Vedere i disegni dimensionali

#### Schema di pulitura



Primo ciclo



Schema completo

I disegni precedenti mostrano lo schema di pulitura ottenuto in un recipiente cilindrico orizzontale. La differenza tra il primo ciclo e lo schema completo rappresenta il numero di ulteriori cicli disponibili per aumentare la densità del lavaggio.

#### DATI FISICI

##### Materiali

1.4401, 1.4404 (316L) PTFE, PVDF, Carbonio

Finitura della superficie: . . . . . Opaca

##### Temperatura

Temperatura di esercizio max: . . . . . 95°C

Temperatura ambiente max: . . . . . 40°C

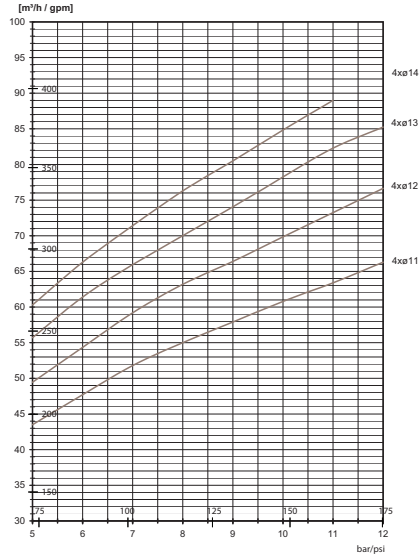
Peso: . . . . . 13,6 kg

##### Certificazioni

2.1

Portata

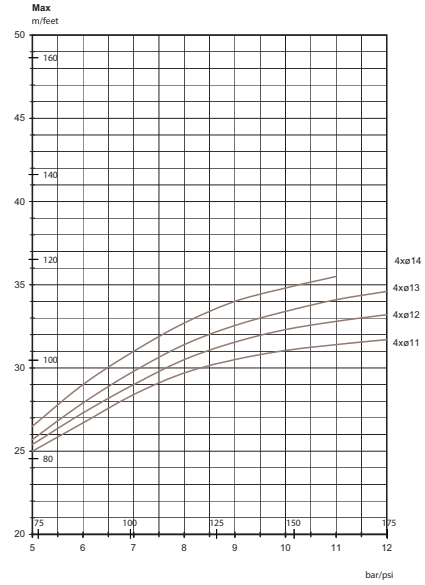
Ugelli mm



Pressione in entrata

Lunghezza getto max.

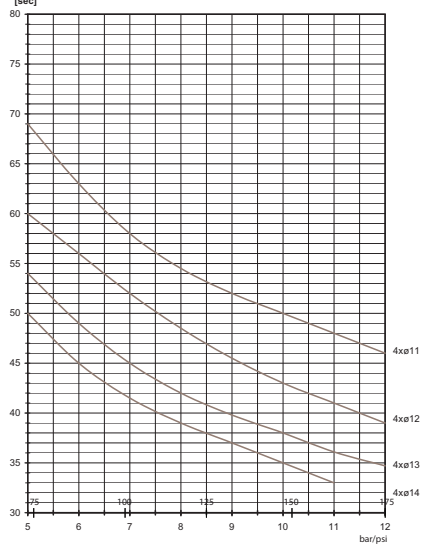
Ugelli mm



Pressione in entrata  
A: Bagnatura - B: Pulizia a impatto

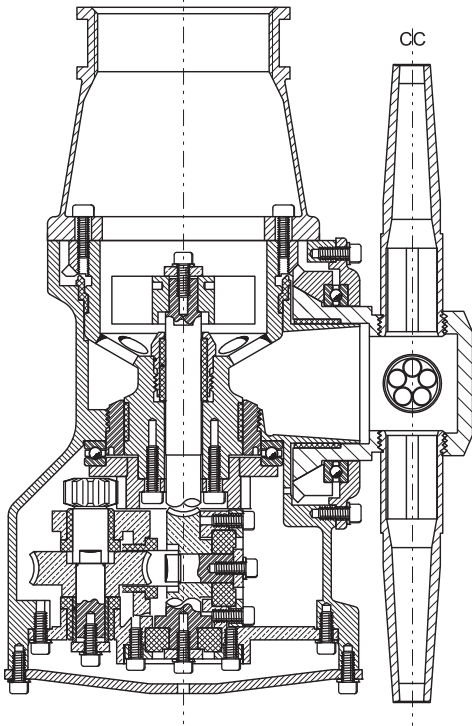
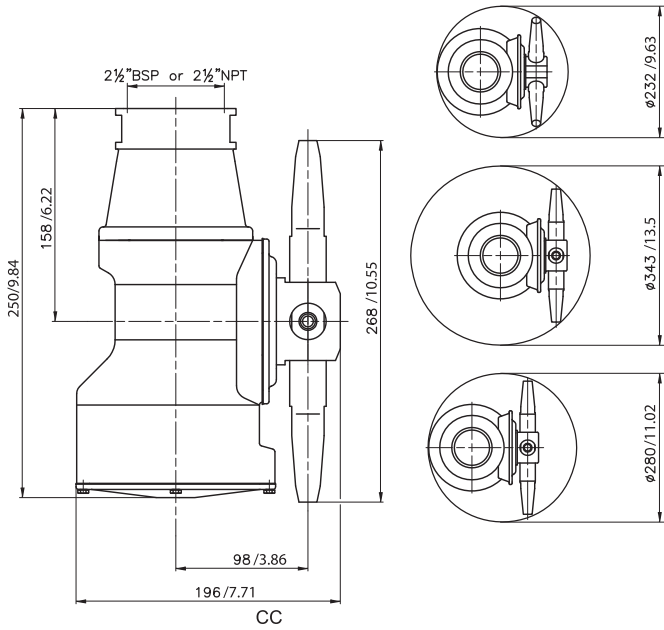
Portata

Tempo di lavaggio, schema completo  
min. RPM corpo macchina



Pressione in entrata

## Dimensioni (mm/pollici)



## Ordinazione

Specificare la dimensione degli ugelli, la configurazione e i collegamenti di ingresso e della guida e confermare l'idoneità dell'applicazione.

Le presenti informazioni sono corrette alla data di stampa, ma sono soggette a modifiche senza preavviso. ALFA LAVAL è un marchio registrato e di proprietà di Alfa Laval Corporate AB.

---

**Come contattare Alfa Laval**

Consultare il sito [www.alfalaval.com](http://www.alfalaval.com)  
adove sono disponibili informazioni  
aggiornate riguardanti le sedi Alfa Laval  
nel vari Paesi del mondo.