



Nopea ja tehokas painepesu

Toftejorg MultiJet 65 –pyörivä pesuri (4 suutinta)

Käyttökohde

Toftejorg MultiJet 65 pyörivässä pesurissa on 360°:n painepesu säädettävällä ajalla. Se toimii automaattisesti ja on varma tae säiliöpuhdistuksen laadusta. Säilytys- ja kuljetussäiliöt, joiden tilavuus on 3 000 - 7 000 m³. Käytetään säiliöaluksissa, petrokemian ja kemian teollisuudessa. MultiJet 65 on laajasti käytössä tuotekuljetuksissa.

Toimintaperiaate

Pesunesteen virtaus saa suuttimet pyörimään pysty- ja vaakasuuntaisten akselien ympäri. Ensimmäisellä kierroksella suuttimet muodostavat karkean kuvion säiliön pinnalle. Seuraavien kierrosten aikana kuvioista tulee vähitellen tiheämpi. Kuvioista tulee täydellinen kahdeksan kierroksen jälkeen.



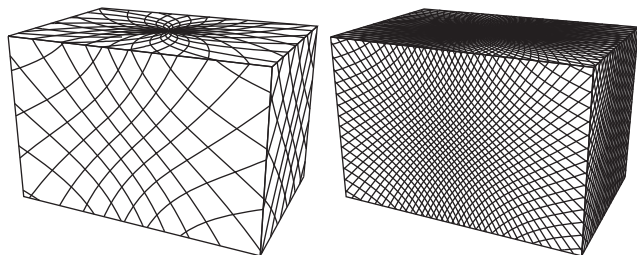
TEKNISET TIEDOT

Voiteluaine: Pesunesteellä itsevoiteleva
Suihkun enimmäispituus: 9 - 26 m
Painesuihkun pituus: 5 - 14 m

Paine

Käyttöpaine: 5–12 bar
Painesuositus: 5–10 bar
Kapasiteetti: 38–83 m³/tunti
Asennus 2 ½" BSP/NPT
Pienin vaadittu aukko Katso mittapiirrokset

Pesukuvio



Ensimmäinen kierros

Täysi kuvio

Yllä olevista piirroksista näkyy vaakasuoran lieriömäisen säiliön pesukuvio. Ero ensimmäisen kierroksen ja täyden kuvion välillä näyttää, kuinka lisäkierroksilla voidaan kasvattaa puhdistuksen peittoaluetta.

FYYSISET TIEDOT

Materiaalit

1 4401, 1,4404 (316L) PTFE, PVDF, hiili

Pintakäsittely: Matta

Lämpötila

Käytön enimmäislämpötila: 95 °C

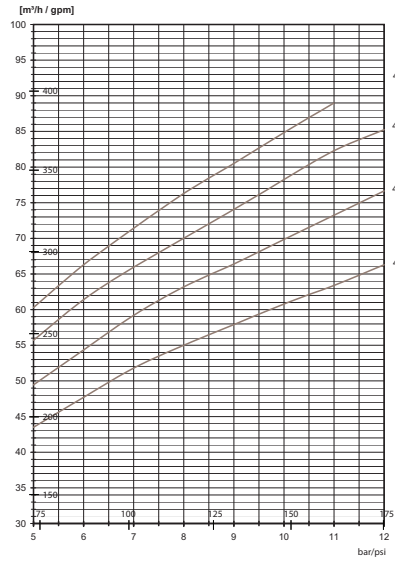
Ympäristön enimmäislämpötila: 40 °C

Paino: 13,6 kg

Sertifioinnit

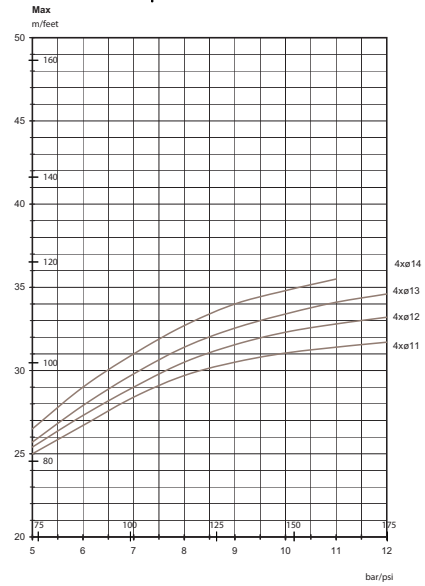
2.1

Virtaus Suuttimet mm



Syöttöpaine

Painesuihkun pituus Suuttimet mm



Syöttöpaine

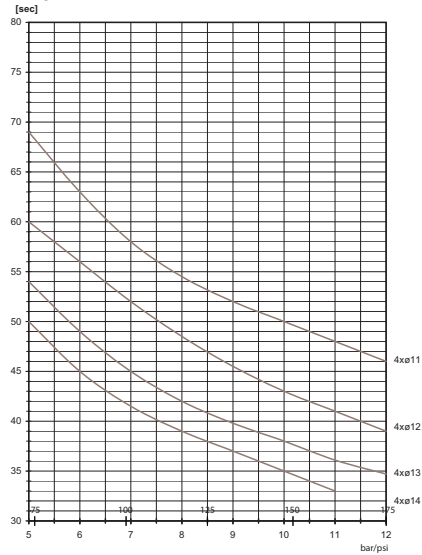
A: Kastelu – B: Paine pesu

Virtaus

Puhdistusaika, täysi kuvio Suuttimet mm

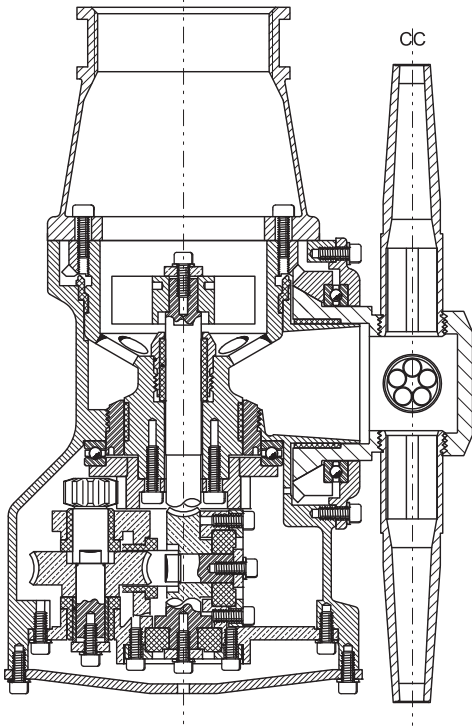
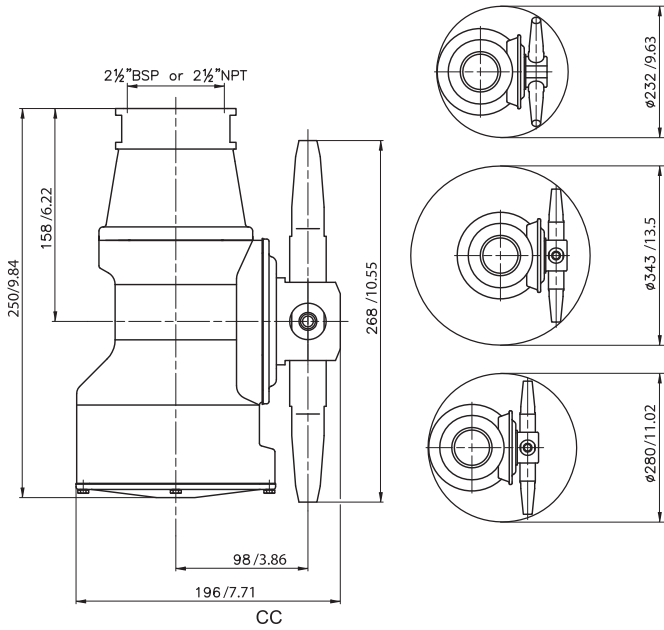
Min. RPM koneen

rungosta



Syöttöpaine

Mitat (mm / tuuma)



Tilaaminen

Ilmoita suuttimien koko, tulo/ohjainmääritykset ja -liittimet sekä varmista soveltuvuus käyttökohteeseen.

Tiedot vastaavat julkaisuhetken tietoja, oikeudet muutoksiin pidätetään.
ALFA LAVAL on Alfa Laval Corporate AB:n rekisteröimä ja omistama
tuotemerkki.

Alfa Lavalin yhteystiedot

Eri maiden ajan tasalla olevat yhteystiedot ovat yhtiön verkkosivuilla.

Tiedot on julkaistu osoitteessa www.alfalaval.com.