



## Nopea ja tehokas painepesu

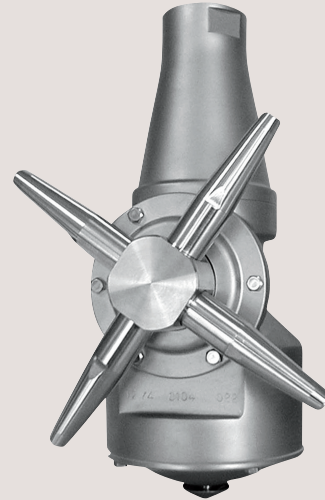
### Toftejorg MultiJet 40 –pyörivä pesuri

#### Käyttökohde

Toftejorg MultiJet 40 on pyörivä pesuri, jossa kolmiulotteisen painepesun kuvio ja aika on säädettävissä. Laite on ihanteellinen kohteisiin, joissa tarvitaan kustannustehokasta painepesua pyörivillä pesusuuttimilla, mutta joissa hygieniastandardien noudattaminen ei ole pakollista. Laite soveltuu kooltaan 50 - 500 m<sup>3</sup>:n prosessi-, varasto- ja kuljetussäiliöille. Se on suunniteltu toimimaan olosuhteissa, joissa pesuaineen sisältämät kuidut, pienhiukkaset yms. saattavat kierrättyä koneen läpi.

#### Toimintaperiaate

Pesunesteeseen virtaus saa suuttimet pyörimään pysty- ja vaakasuuntaisten akselien ympäri. Ensimmäisellä kierroksella suuttimet muodostavat karkean kuvion säiliön pinnalle. Seuraavien kierrosten aikana kuvioista tulee vähitellen tiheämpi. Kuvioista tulee täydellinen kahdeksan kierroksen jälkeen.



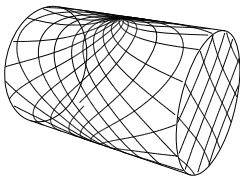
#### TEKNISET TIEDOT

Voiteluaine: . . . . . Pesunesteellä itsevoiteleva  
Suihkun enimmäispituus: . . . . . 8 - 17 m  
Painesuihkun pituus: . . . . . 4 - 10 m

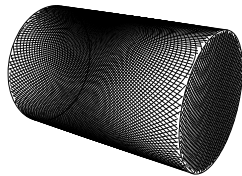
#### Paine

Käyttöpaine: . . . . . 3 - 12 bar  
Painesuositus: . . . . . 5 - 6,5 bar

#### Pesukuvio



Ensimmäinen kierros



Täysi kuvio

Yllä olevista piirroksista näkyy vaakasuoran lieriömäisen säiliön pesukuvio. Ero ensimmäisen kierroksen ja täyden kuvion välillä näyttää, kuinka lisäkierroksilla voidaan kasvattaa puhdistuksen peittoaluetta.

#### Sertifioinnit

2.1-materiaalisertifikaatti ja ATEX.

#### FYYSISET TIEDOT

##### Materiaalit

316L (UNS S31603), PTFE, PEEK, ETFE, FPM, TFM

Pintakäsittely: . . . . . Ulkopinta: lasipuhallettu

##### Lämpötila

Käytön enimmäislämpötila: . . . . . 95 °C

Ympäristön enimmäislämpötila: . . . . . 140 °C

Paino: . . . . . 6,1 kg

##### Yhteet

Naaraspuolinen vakiokierre: . . . . . 1½" Rp (BSP) tai 1½" NPT

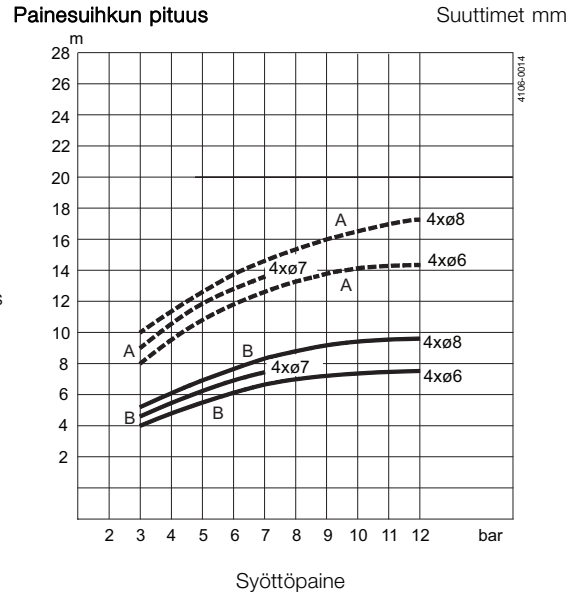
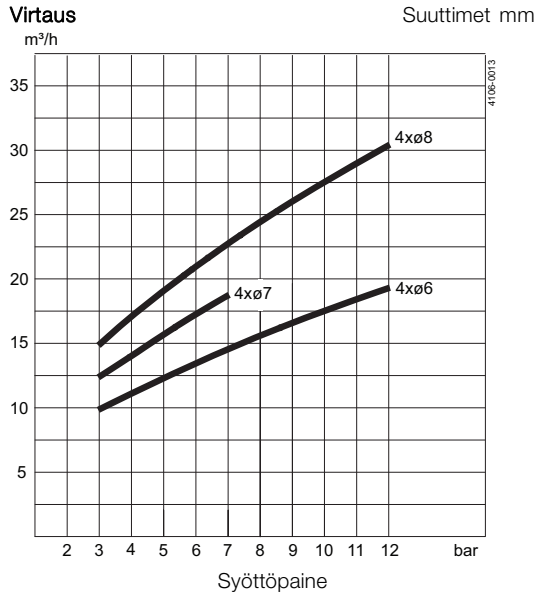
##### Lisävarusteet

Elektroninen kiertoanturi, joka varmistaa täyden peittoalueen.

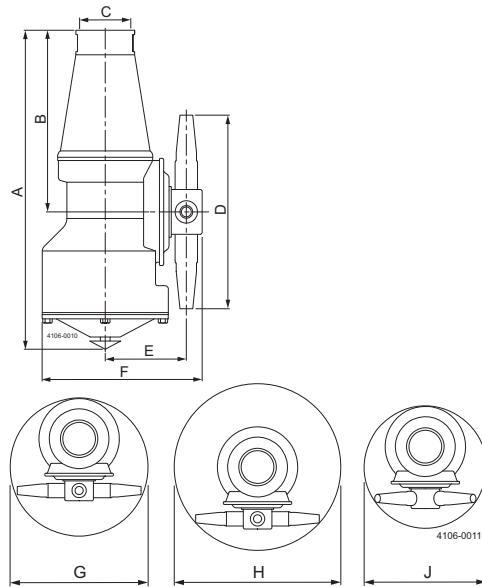
##### Varoitus

Älä käytä kaasun poistoon tai ilman dispersioon.





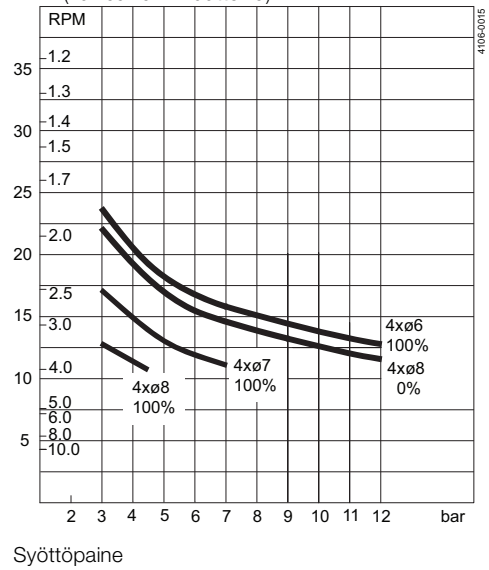
**Mitat (mm)**



**Puhdistusaika, täysi kuvio**

Min. RPM koneen rungosta  
PTM (kuvioaika minuutteina)

Suuttimet mm



A	B	C	D	E	F	G	H	J
297	170	1½" BSP tai 1½" NPT	204	78	152	ø216	ø264	ø180

## Vakiorakenne

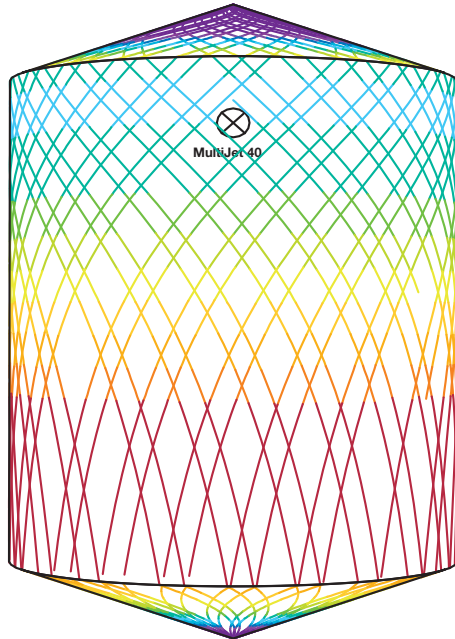
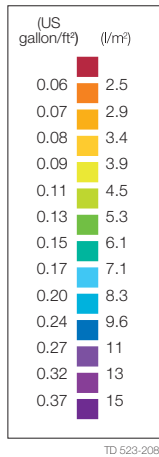
Suuttimien halkaisijan valinnalla voidaan optimoida tehollinen suihkun pituus ja kapasiteetti halutulla paineella. Osana vakiodokumentointia Toftejorg MultiJet 40 -laitteen mukana voidaan toimittaa vaatimustenmukaisuusvakuutus materiaalerittelyä varten.

## TRAX-simulointityökalu

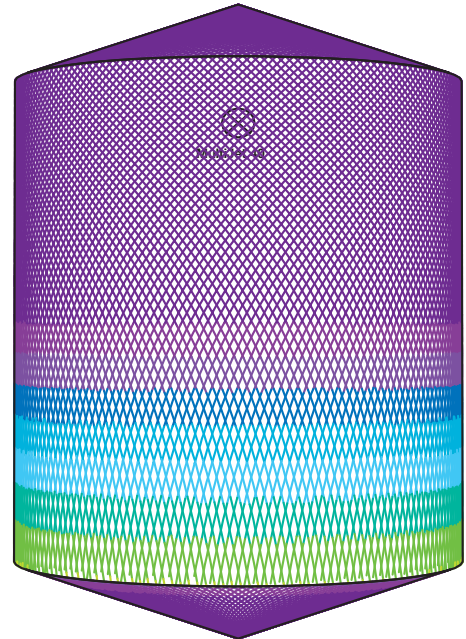
TRAX on ainutlaatuinen ohjelmisto, joka simuloi Toftejorg MultiJet 40:n toimintaa tietyn kokoisessa tankissa tai säiliössä. Simuloinnilla saadaan tietoa kastelutehokkuudesta, kuvion tiheydestä ja puhdistusnopeudesta. Näiden tietojen perusteella saadaan selville säiliön pesulaitteen paras sijoituspaikka sekä virtauksen, ajan ja paineen sopivin yhdistelmä.

Erilaisten käyttökohteiden erilaisia puhdistussimulointeja sisältävää TRAX-demoa voidaan käyttää apuvälineenä ja ohjeistuksena säiliöiden pesujärjestelmien suunnittelussa. TRAX-esittely on maksuton ja se toimitetaan tilauksesta.

## Kasteluteho



D5m H6m, Toftejorg MultiJet 40, 4 x  $\varnothing 6$  mm, 100% Aika = 4.3 min, vedenkulutus = 887 l



D5m H6m, Toftejorg MultiJet 40, 4 x  $\varnothing 6$  mm, 100% Aika = 18.2 min, vedenkulutus = 3760 l

Tiedot vastaavat julkaisuhetken tietoja, oikeudet muutoksiin pidätetään.  
ALFA LAVAL on Alfa Laval Corporate AB:n rekisteröimä ja omistama  
tuotemerkki.

ESE00320FI 1306

© Alfa Laval

---

**Alfa Lavalin yhteystiedot**

Eri maiden ajan tasalla olevat yhteystiedot  
ovat yhtiön verkkosivuilla.

Tiedot on julkaistu osoitteessa [www.alfalaval.com](http://www.alfalaval.com).