



Быстрое, эффективное очищающее действие

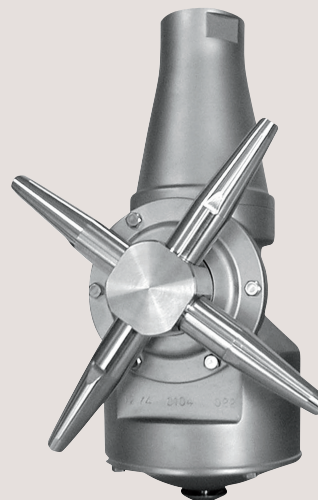
Toftejorg MultiJet 40 Вращающаяся струйная головка

Область применения

Вращающаяся струйная головка Tofteljorg MultiJet 40 обеспечивает пространственный индексированный охват очистки за установленный период времени. Она идеально подходит в тех случаях, когда необходима экономичная очистка вращающейся струйной головкой и не предъявляются требования стандартов гигиеничной конструкции. Устройство пригодно для резервуаров объемом от 50 до 500 м³, предназначенных для обработки, хранения и транспортировки. Оно предназначено для работы в условиях, когда волокна, мелкие частицы и т.д. в очищаемой среде могут рециркулировать в машине.

Принцип действия

Напор чистящей жидкости заставляет сопла совершать быстрое вращение вокруг вертикальных и горизонтальных осей. В первом цикле сопла оставляют крупные очищенные сегменты на стенах бака. В последующих циклах плотность очищенных сегментов постепенно увеличивается, пока после 8 циклов не достигается полная очистка.



ТЕХНИЧЕСКИЕ ХАРАКТЕРИСТИКИ

Смазка: Самосмазывание моющим средством

Максимальная длина струи: 8 – 17 м

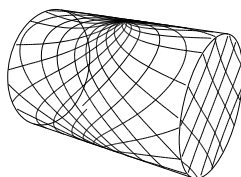
Эффективная длина выброса: 4 – 10 м

Давление

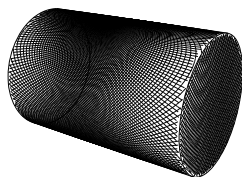
Рабочее давление: 3 – 12 бар

Рекомендуемое давление: 5 – 6.5 бар

Схема очистки



Первый цикл



Полный узор

Рисунки выше показывают схему очистки в цилиндрической горизонтальной емкости. Отличия первого цикла и полной очистки состоит в ряде дополнительных циклов предназначенных для увеличения плотности очистки.

Сертификаты

Сертификат на материал 2.1 и ATEX.

ФИЗИЧЕСКИЕ ХАРАКТЕРИСТИКИ:

Материалы

316L (UNS S31603), PTFE, PEEK, ETFE, FPM, TFM

Обработка поверхности: Качество наружной поверхности: стеклоструйная очистка

Температура

Макс. рабочая температура: 95°C

Макс. температура окружающего

воздуха: 140°C

Масса 6,1 кг

Соединения

Стандартная внутренняя резьба: 1½" Rp (BSP) или 1½" NPT

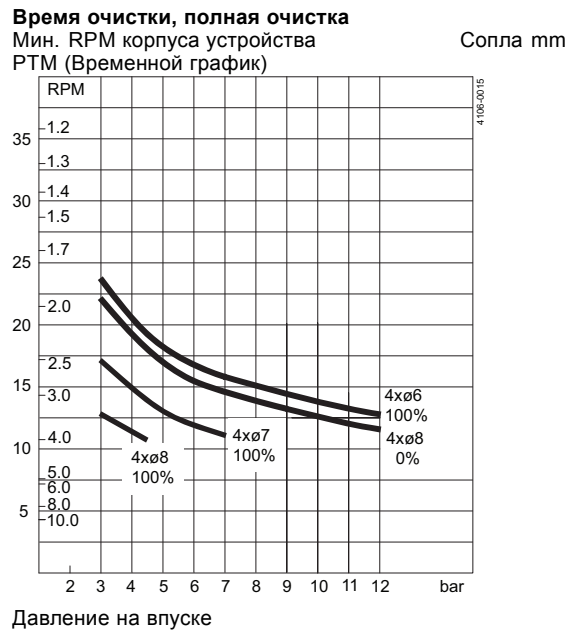
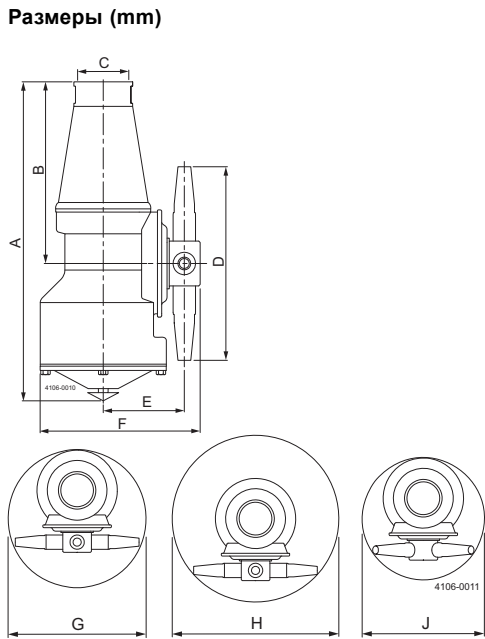
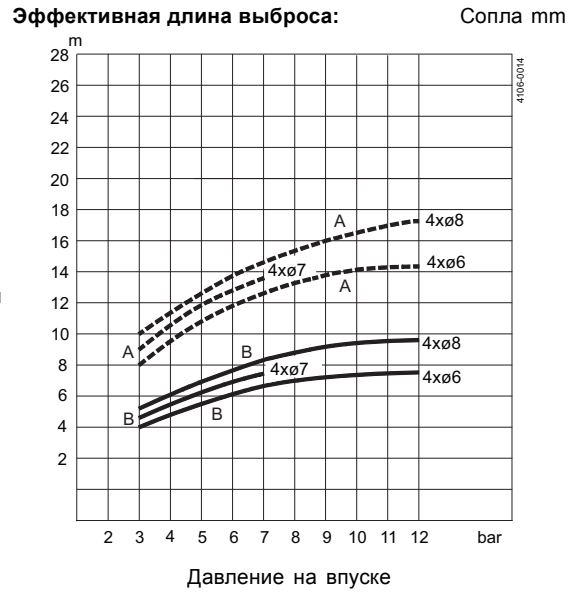
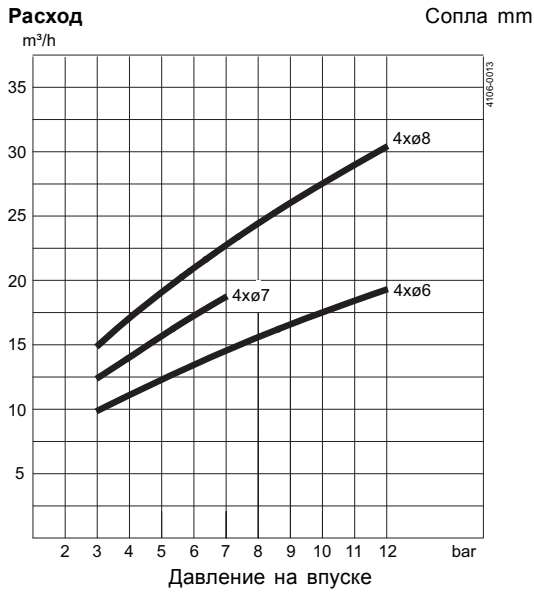
Специальные исполнения (опции)

Вращающийся электронный датчик для проверки пространственного покрытия

Осторожно

Не применять для отвода газов или рассеивания в атмосфере.





A	B	C	D	E	F	G	H	J
297	170	1½" BSP или 1½" NPT	204	78	152	ø216	ø264	ø180

Типовая конструкция

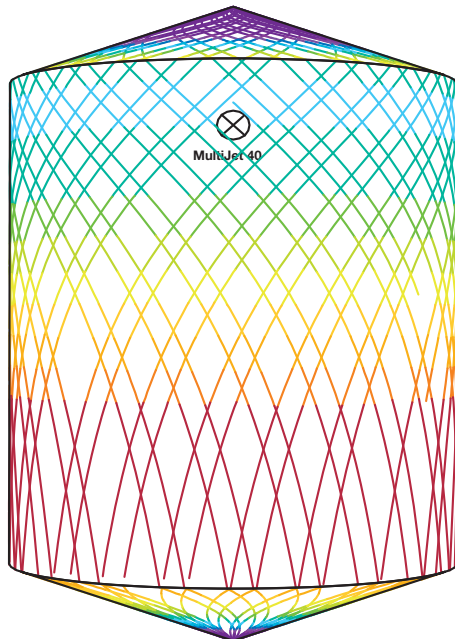
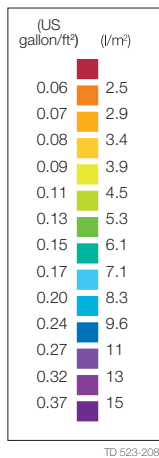
Выбор диаметра сопел может оптимизировать длину ударной струи и расход жидкости при желаемом давлении. В состав стандартной документации устройства Toftejorg MultiJet 40 входит "Декларация соответствия" на спецификации материалов.

Моделирующее устройство TRAX

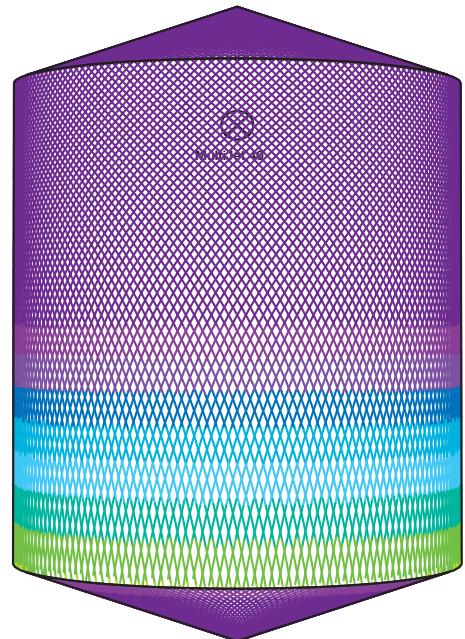
TRAX представляет собой уникальное программное обеспечение, моделирующее работу Toftejorg MultiJet 40 в специальном резервуаре или сосуде. Моделирование предоставляет информацию по интенсивности разбрызгивания, ширине ячеек сетки и скорости струйной очистки. Эта информация используется для определения наилучшего размещения машины для очистки баков и правильного сочетания потока, времени и давления, которые необходимо установить.

Демонстрационная версия TRAX, содержащая различные модели очистки для разнообразного применения, может использоваться как справочник и документация по очистке бака. Демонстрационная версия TRAX бесплатна и предоставляется по запросу.

Интенсивность разбрызгивания



D5m H6m, Toftejorg MultiJet 40, 4 x ø6 mm, 100% Время = 4.3 мин., Расход воды = 887 l



D5m H6m, Toftejorg MultiJet 40, 4 x ø6 mm, 100% Время = 18.2 мин., Расход воды = 3760 l

Альфа Лаваль оставляет за собой право изменять технические характеристики без предварительного уведомления. ALFA LAVAL является зарегистрированной торговой маркой, принадлежащей Alfa Laval Corporate AB.

ESE00320RU 1306

© Alfa Laval

Как найти Альфа Лаваль:

Постоянно обновляемую информацию о деятельности компании Альфа Лаваль в мире вы найдете на нашем веб-сайте. Приглашаем вас посетить.

www.alfalaval.com