



## 신속하고 효과적이며 강력한 세정

Alfa Laval TJ MultiJet 65 회전식 분사 헤드(노즐 4개)

### 용도

Toftejorg MultiJet 65은 지정된 시간 내에 360° 강력 세정이 가능한 회전식 분사 헤드입니다. 이 제품은 자동이며 탱크 세정에 있어서 완벽한 세정 품질을 보장합니다. 3,000 ~ 7,000m<sup>3</sup> 용량의 저장/운송용 탱크, 석유화학 및 화학 처리 산업에 사용. MultiJet 65는 화물 캐리어로 널리 사용됩니다.

### 제품의 특성

세정액의 유로를 통해 노즐이 수직 축 및 수평 축을 중심으로 속도가 변하면서 회전하도록 합니다. 일차 세정 시 노즐은 탱크 표면에 넓은 간격으로 분사합니다. 일차 세정 이후 점차 좁은 간격으로 분사하며 8차 세정까지 완료하면 탱크 내부 전체에 촘촘히 분사합니다.



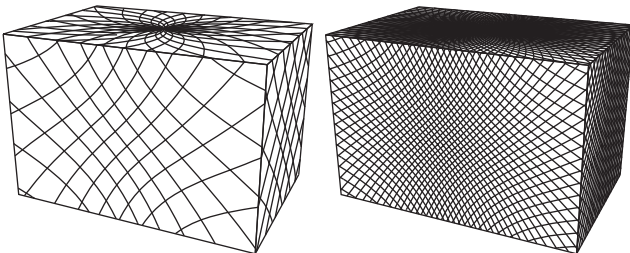
### 기술 자료

유회제: ..... 자체 유회가 가능한 세정액  
 최대 분사 거리: ..... 9 - 26m  
 강력 분사 거리: ..... 5 - 14m

### 압력

사용 압력: ..... 5- 12bar  
 권장 압력: ..... 5- 10bar  
 용량 ..... 38-83m<sup>3</sup>/시간  
 설치 ..... 2 □□ BSP/NPT  
 최소 요구 경로: ..... 치수표를 참조하십시오.

### 세정 패턴



일차 세정

최종 패턴

위 그림은 원통형 수평 분사 시의 세정 패턴을 나타냅니다. 일차 세정과 최종 패턴 간의 차이는 세정 밀도를 증가시키는 세정 회수에 따라 나타납니다.

### 물리적 데이터

#### 재질

1,4401, 1,4404 (316L) PTFE, PVDF, 카본.  
 표면 마감: ..... 매트

#### 온도

최고 사용 온도: ..... 95°C  
 최고 주위 온도: ..... 140°C

#### 중량:

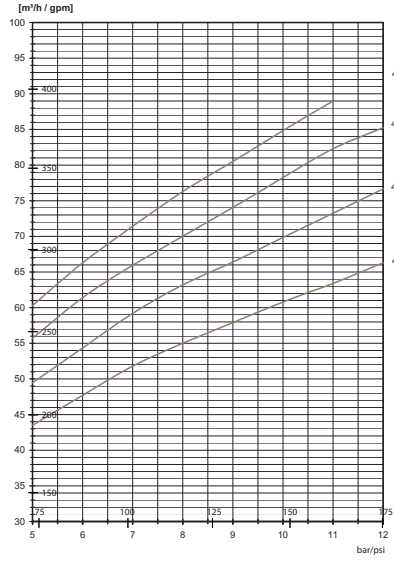
..... 13,6kg

#### 인증서

2,1

유량

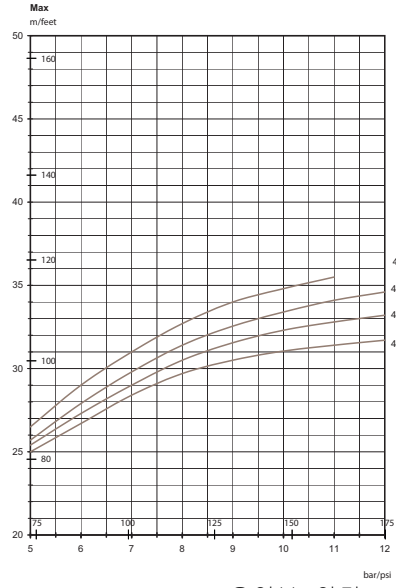
노즐 mm



유입부 압력

최대 분사 거리:

노즐 mm

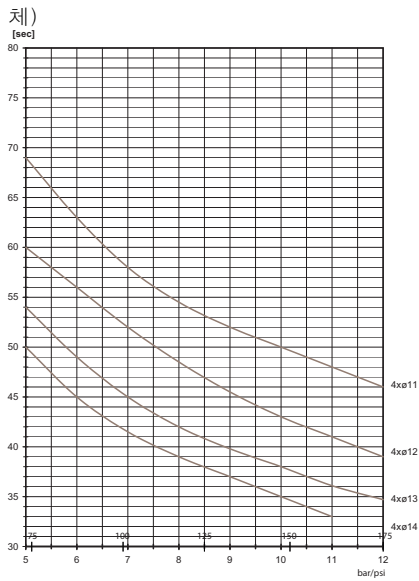


유입부 압력  
A: 분사 - B: 강력 세정

유량

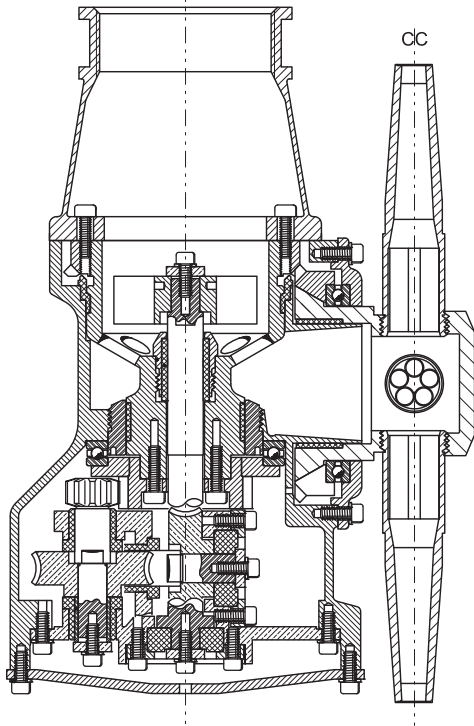
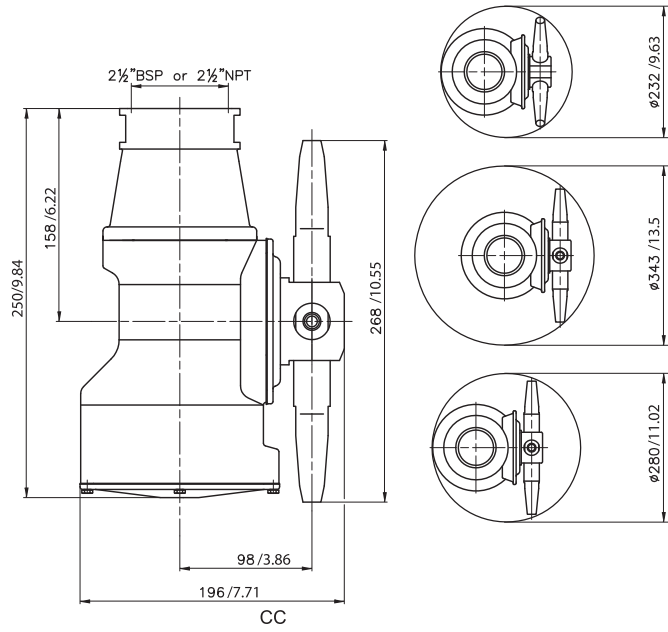
세정 시간, 최종 패턴  
최소 RPM(기계 몸

노즐 mm



유입부 압력

치수(mm / 인치)



주문

노즐 크기, 유입/가이드 구성, 연결부를 지정하고 적합한 용도를 확인하십시오.

**알파라발 연락처는**

웹사이트를 통해 지속적으로 업데이트되어 제공됩니다. [www.alfalaval.com](http://www.alfalaval.com)을 방문하여 직접 정보를 확인하십시오.