



## Nopea ja tehokas painepesu

### Alfa Laval TJ MultiJet 50 –pyörivä pesuri (4 suutinta)

#### Käyttökohde

Toftejorg MultiJet 50 on pyörivä pesuri, jossa kolmiulotteisen painepesun kuvio ja aika on säädettävissä. Automaattinen toiminta on varma tae säiliöpuhdistuksen laadusta. Laitte soveltuu prosessi-, varastointi- ja kuljetussäiliöihin ja –astioihin, jotka ovat kooltaan 250–1 250 m<sup>3</sup>.

#### Toimintaperiaate

Pesunesteen virtaus saa suuttimet pyörimään pysty- ja vaakasuuntaisten akseleiden ympäri. Ensimmäisellä kierroksella suuttimet muodostavat karkean kuvion säiliön pinnalle. Seuraavien kierrosten aikana kuvioista tulee vähitellen tiheämpi. Kuvioista tulee täydellinen kahdeksan kierroksen jälkeen.



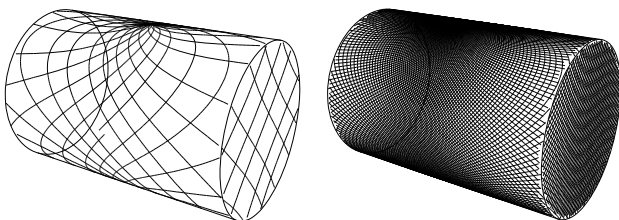
#### TEKNISET TIEDOT

Voiteluaine: . . . . . Pesunesteellä itsevoiteleva  
Suihkun enimmäispituus: . . . . . 9 - 26 m  
Painesuihkun pituus: . . . . . 5 - 14 m

#### Paine

Käyttöpaine: . . . . . 3 - 12 bar  
Painesuositus: . . . . . 5 - 6,5 bar

#### Pesukuvio



Ensimmäinen kierros

Täysi kuvio

Yllä olevista piirroksista näkyy vaakasuoran lieriömäisen säiliön pesukuvio. Ero ensimmäisen kierroksen ja täyden kuvion välillä näyttää, kuinka lisäkierroksilla voidaan kasvattaa puhdistuksen peittoaluetta.

#### Sertifioinnit

2.1

#### FYYSISET TIEDOT

##### Materiaalit

1.4404 (316L), PTFE, PVDF, PEEK, hiili, ETFE, TFM.

Pintakäsittely: . . . . . Matta

##### Lämpötila

Käytön enimmäislämpötila: . . . . . 95 °C

Ympäristön enimmäislämpötila: . . . . . 140 °C

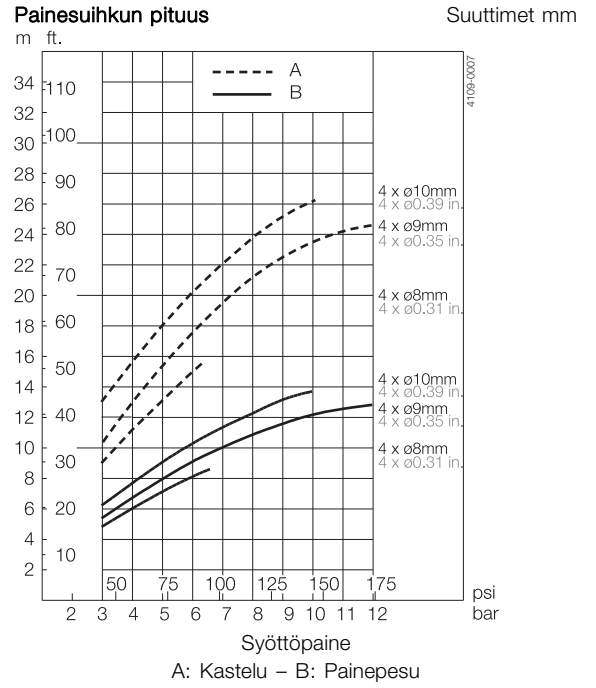
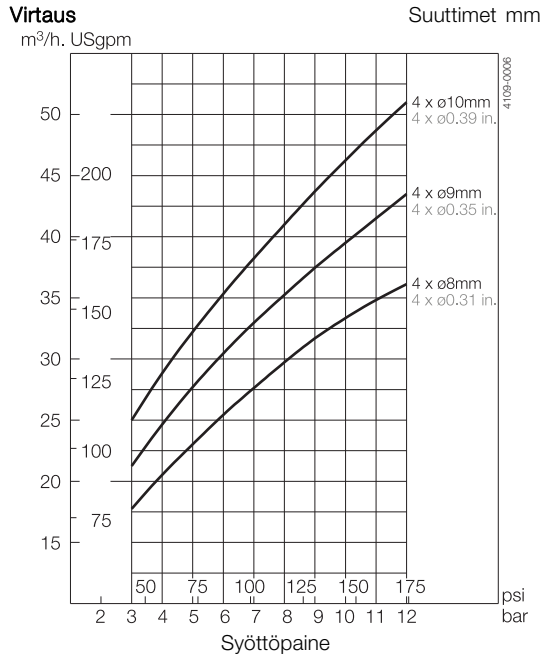
Paino: . . . . . 12,2 kg

##### Yhteet

Naaraspuolinen vakiokierre: . . . . . 2" Rp (BSP) NPT, naaras

##### Varoitus

Älä käytä kaasun poistoon tai ilman dispersioon.

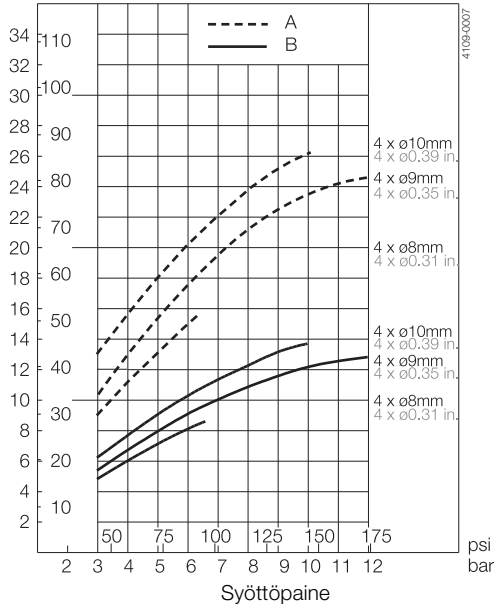


Virtaus

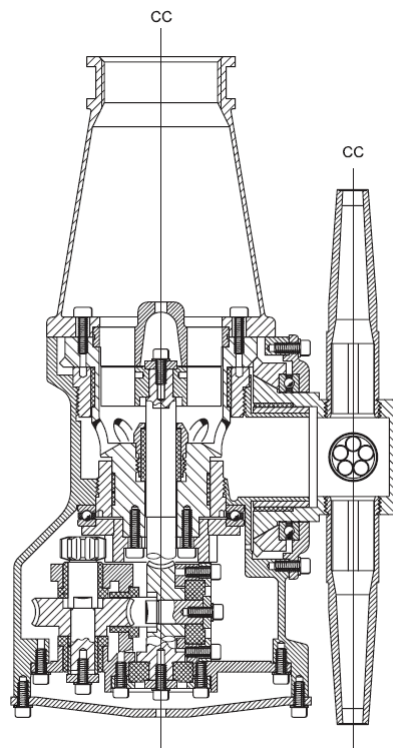
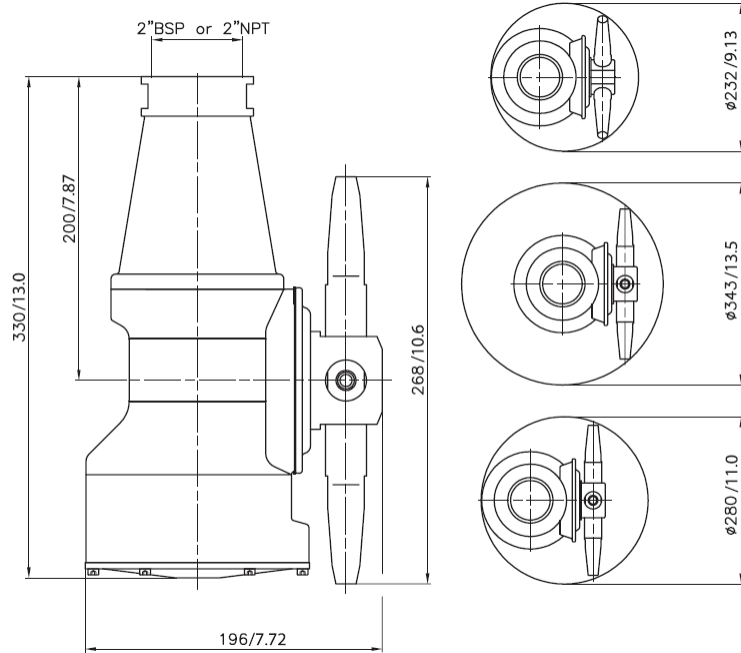
**Pesuaika, koko kuvio** Suuttimet mm

Min. RPM koneen

rungosta  
m ft.



## Mitat (mm / tuuma)



### Vakiorakenne

Suuttimen halkaisijan valinnalla voidaan optimoida tehollinen suihkun pituus ja kapasiteetti halutulla paineella. Toftejorg MultiJet 25 on saatavana myös PEEK-juoksupyörällä. Lisävarusteena hitsausadapteri, jossa tiiviste 1\" ISO-, 1\" ANSI-, 1 1/2\" ISO-meijeriputkelle tai 1 1/2\" SWG-putkelle.

### Tilaaminen

Ilmoita suuttimen koko, tuloyhde-/ohjainkokoontalo ja yhteydet ja varmista sovelluksen sopivuus Mitoitus-/valinta- ja asennuspiirustukset ovat saatavilla Alfa Lavalin säiliönpesulaitteiden valintatyökaluista

### Lisävarusteet

Elektroninen kiertoanturi, joka varmistaa täyden peittoalueen

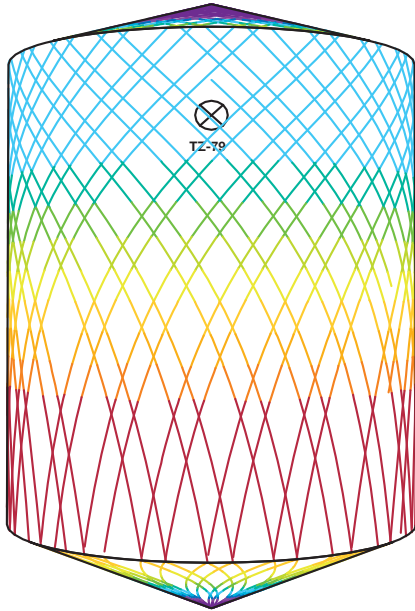
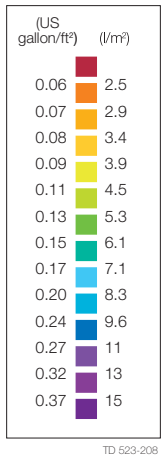
### TRAX-simulointityökalu

TRAX on ainutlaatuinen ohjelmisto, joka simuloi Toftejorg MJ50:n toimintaa tietyn kokoisessa tankissa tai säiliössä.

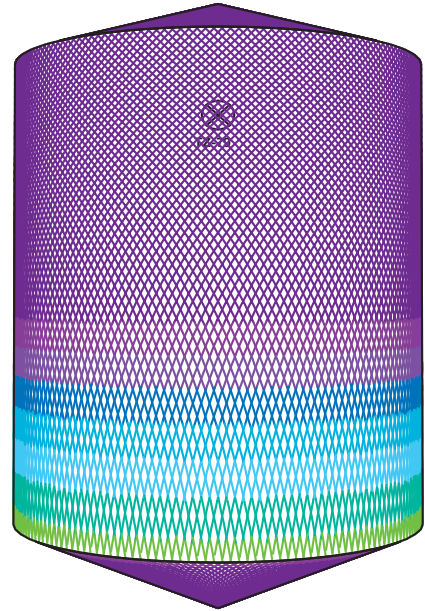
Simulaatio PPI00381EN 0910 Alfa Laval pitää itselleen oikeuden tietojen muuttamiseen ilman eri ilmoitusta. Alfa Lavalin yhteystiedot Alfa Lavalin ajantasaiset yhteystiedot ovat kaikkien maiden osalta aina saatavilla verkkosivustoltamme osoitteesta [www.alfalaval.com](http://www.alfalaval.com). Tietoja kastelutehosta, kuvion silmäkoosta ja pesusuihkun nopeudesta. Näiden tietojen perusteella saadaan selville säiliön pesulaitteen paras sijoituspaikka sekä virtauksen, ajan ja paineen sopivin yhdistelmä.

Eri laisten käyttökohteiden erilaisia puhdistussimulointeja sisältävää TRAX-demoa voidaan käyttää apuvälineenä ja ohjeistuksena säiliöiden pesujärjestelmien suunnittelussa. TRAX-simulaatio on maksuton ja se toimitetaan tilauksesta.

### Kasteluteho



D8m H10m, Toftejorg MJ50, 4 x  $\varnothing$ 10mm 0 % Aika = 5.5 min, vedenkulutus = 2565 l



D8m H10m, Toftejorg MJ50, 4 x  $\varnothing$ 10 mm, 0 % Aika = 23.3 min, vedenkulutus = 10868 l

Tiedot vastaavat julkaisuhetken tietoja, oikeudet muutoksiin pidätetään.  
ALFA LAVAL on Alfa Laval Corporate AB:n rekisteröimä ja omistama tuotemerkki.

#### Alfa Lavalin yhteystiedot

Eri maiden ajan tasalla olevat yhteystiedot ovat yhtiön verkkosivuilla.

Tiedot on julkaistu osoitteessa [www.alfalaval.com](http://www.alfalaval.com).