



Nopea ja tehokas painepesu

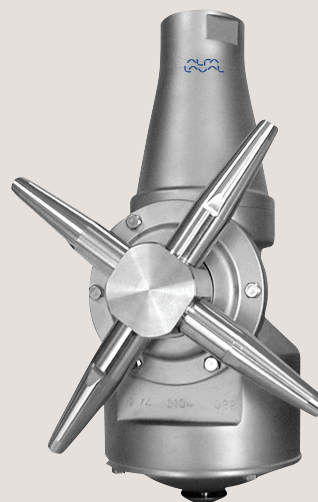
Alfa Laval TJ MultiJet 40 pyörivä pesuri

Käyttökohde

Toftejorg MultiJet 40 on pyörivä pesuri, jossa kolmiulotteisen painepesun kuvio ja aika on säädettävissä. Laite on ihanteellinen kohteisiin, joissa tarvitaan kustannustehokasta painepesua pyörivillä pesusuuttimilla, mutta joissa hygieniastandardien noudattaminen ei ole pakollista. Laite soveltuu kooltaan 50–500 m³:n prosessi-, varasto- ja kuljetussäiliöille. Se on suunniteltu toimimaan olosuhteissa, joissa pesuaineen sisältämät kuidut, pienhiukkasat yms. saattavat kierrättyä koneen läpi.

Toimintaperiaate

Pesunesteeseen virtaus saa suuttimet pyörimään pysty- ja vaakasuuntaisten akselien ympäri. Ensimmäisellä kierroksella suuttimet muodostavat karkean kuvion säiliön pinnalle. Seuraavien kierrosten aikana kuvioista tulee vähitellen tiheämpi. Kuvioista tulee täydellinen kahdeksan kierroksen jälkeen.



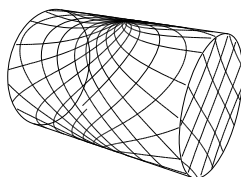
TEKNISET TIEDOT

Voiteluaine: Pesunesteellä itsevoiteleva
Suihkun enimmäispituus: 8 - 17 m
Painesuihkun pituus: 4 - 10 m

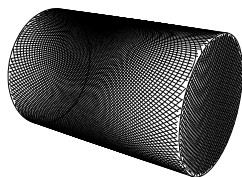
Paine

Käyttöpaine: 3 - 12 bar
Painesuositus: 5 - 6,5 bar

Pesukuvio



Ensimmäinen kierros



Täysi kuvio

Yllä olevista piirroksista näkyy vaakasuoran lieriömäisen säiliön pesukuvio. Ero ensimmäisen kierroksen ja täyden kuvion välillä näyttää, kuinka lisäkierroksilla voidaan kasvattaa puhdistuksen peittoaluetta.

Sertifioinnit

2.1-materiaalisertifikaatti ja ATEX.



FYYSISET TIEDOT

Materiaalit

316L (UNS S31603), PTFE, PEEK, ETFE, FPM, TFM

Pintakäsittely: Ulkopinta: lasipuhallettu

Lämpötila

Käytön enimmäislämpötila: 95 °C

Ympäristön enimmäislämpötila: 140 °C

Paino: 6,1 kg

Yhteet

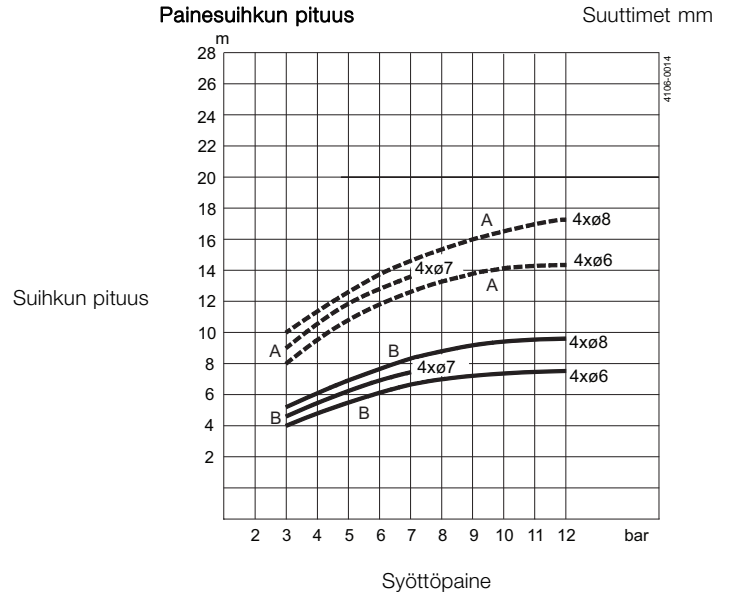
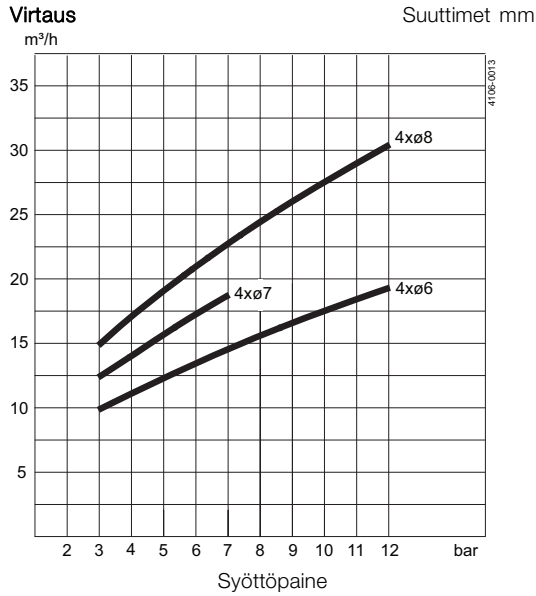
Naaraspuolinen vakiokierre: 1½" Rp (BSP) tai 1½" NPT

Lisävarusteet

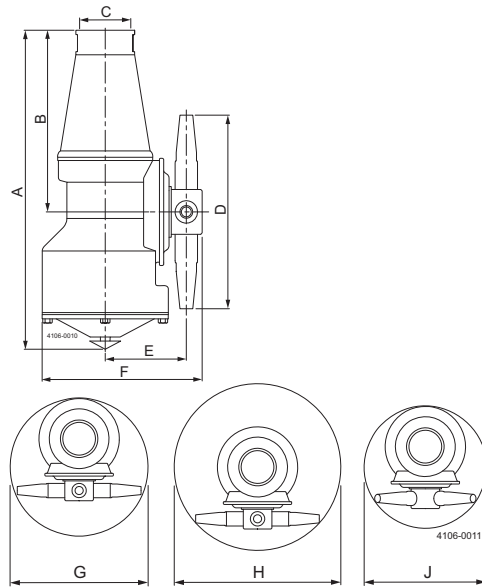
Elektroninen kiertoanturi, joka varmistaa täyden peittoalueen.

Varoitus

Älä käytä kaasun poistoon tai ilman dispersioon.



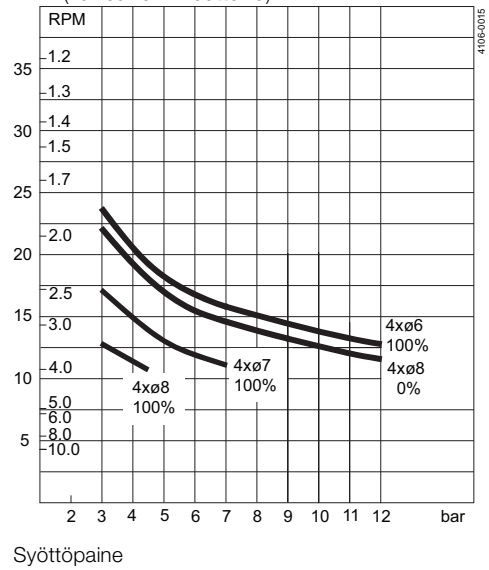
Mitat (mm)



Puhdistusaika, täysi kuvio

Min. RPM koneen rungosta
PTM (kuvioaika minuutteina)

Suuttimet mm



A	B	C	D	E	F	G	H	J
297	170	1½" BSP tai 1½" NPT	204	78	152	ø216	ø264	ø180

Vakiorakenne

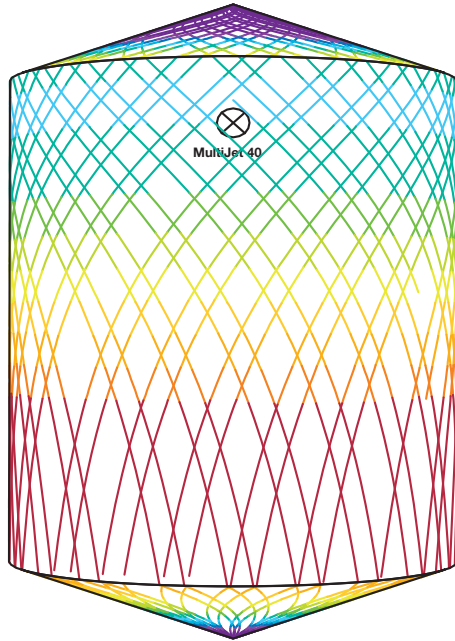
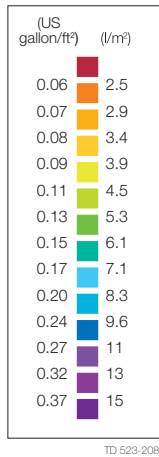
Suuttimien halkaisijan valinnalla voidaan optimoida tehollinen suihkun pituus ja kapasiteetti halutulla paineella. Osana vakiodokumentointia Toftejorg MultiJet 40 -laitteen mukana voidaan toimittaa vaatimustenmukaisuusvakuutus materiaalierittelyä varten.

TRAX-simulointityökalu

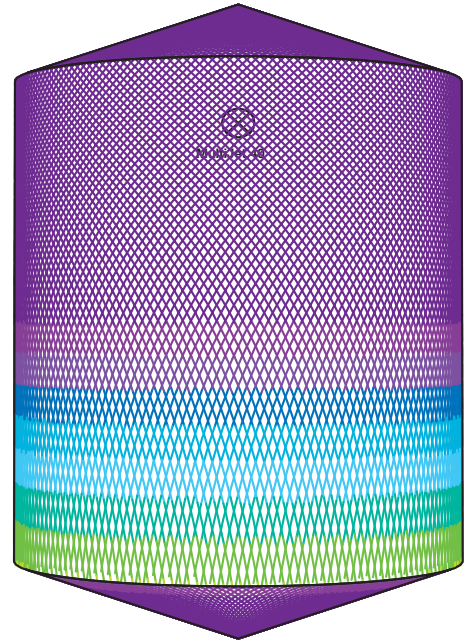
TRAX on ainutlaatuinen ohjelmisto, joka simuloi Toftejorg MultiJet 40:n toimintaa tietyn kokoisessa tankissa tai säiliössä. Simuloinnilla saadaan tietoa kastelutehokkuudesta, kuvion tiheydestä ja puhdistusnopeudesta. Näiden tietojen perusteella saadaan selville säiliön pesulaitteen paras sijoituspaikka sekä virtauksen, ajan ja paineen sopivin yhdistelmä.

Erilaisten käyttökohteiden erilaisia puhdistussimulointeja sisältävää TRAX-demoa voidaan käyttää apuvälineenä ja ohjeistuksena säiliöiden pesujärjestelmien suunnittelussa. TRAX-simulaatio on maksuton ja se toimitetaan tilauksesta.

Kasteluteho



D5m H6m, Toftejorg MultiJet 40, 4 x $\varnothing 6$ mm, 100% Aika = 4.3 min, vedenkulutus = 887 l



D5m H6m, Toftejorg MultiJet 40, 4 x $\varnothing 6$ mm, 100% Aika = 18.2 min, vedenkulutus = 3760 l

Tiedot vastaavat julkaisuhetken tietoja, oikeudet muutoksiin pidätetään.
ALFA LAVAL on Alfa Laval Corporate AB:n rekisteröimä ja omistama
tuotemerkki.

ESE00320FI 1507

© Alfa Laval

Alfa Lavalin yhteystiedot

Eri maiden ajan tasalla olevat yhteystiedot
ovat yhtiön verkkosivuilla.

Tiedot on julkaistu osoitteessa www.alfalaval.com.