



Быстрое, эффективное очищающее действие

Вращающаяся струйная головка Toftejorg MultiJet 65 (4 сопла)

Область применения

Вращающаяся струйная головка MultiJet 65 обеспечивает пространственный индексированный охват очистки 360° за установленный период времени. Она действует автоматически и представляет собой надежное средство достижения гарантии качества очистки емкости. Хранение и транспортировка емкостей от 3 000 до 7 000 м³. Используется на танкерах, а также в нефтехимии и химической обработке. MultiJet 65 широко используется на продуктовозах.

Принцип работы

Напор чистящей жидкости заставляет сопла совершать быстрое вращение вокруг вертикальных и горизонтальных осей. В первом цикле сопла оставляют крупные очищенные сегменты на стенах бака. В последующих циклах плотность очищенных сегментов постепенно увеличивается, пока после 8 циклов не достигается полная очистка.



ТЕХНИЧЕСКИЕ ХАРАКТЕРИСТИКИ

Смазка: Самосмазывание моющим средством

Максимальная длина струи: 9 – 26 м

Эффективная длина выброса: 5 – 14 м

Давление

Рабочее давление: 5–12 бар

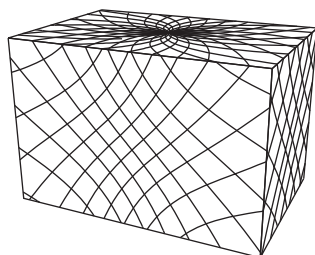
Рекомендуемое давление: 5–10 бар

Производительность: 38-83 м³/час

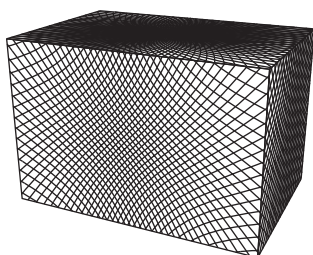
Установка 2 ½" BSP/NPT

Минимальное требуемое пространство См. чертежи с размерами

Схема очистки



Первый цикл



Полный узор

Рисунки выше показывают схему очистки в цилиндрической горизонтальной емкости. Отличия первого цикла и полной очистки состоит в ряде дополнительных циклов предназначенных для увеличения плотности очистки.

ФИЗИЧЕСКИЕ ХАРАКТЕРИСТИКИ:

Материалы

1,4401, 1,4404 (316L) PTFE, PVDF, графит

Обработка поверхности: Мат

Температура

Макс. рабочая температура: 95°C

Макс. температура окружающего

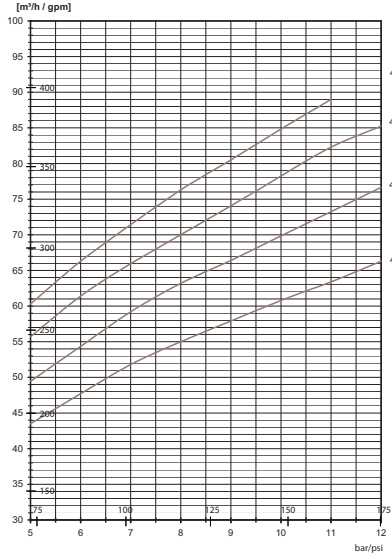
воздуха: 40°C

Масса 13,6 кг

Сертификаты

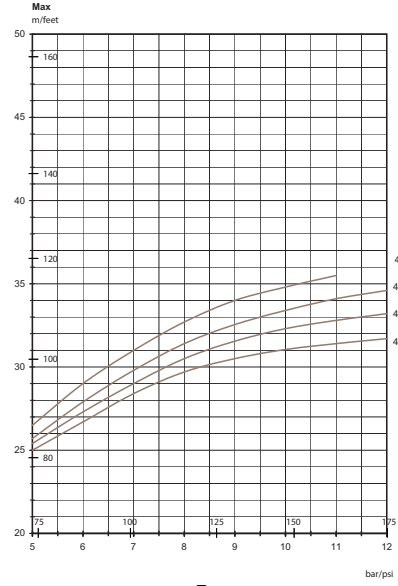
2.1

Расход **Сопла mm**



Давление на впуске

Макс. длина струи: **Сопла mm**

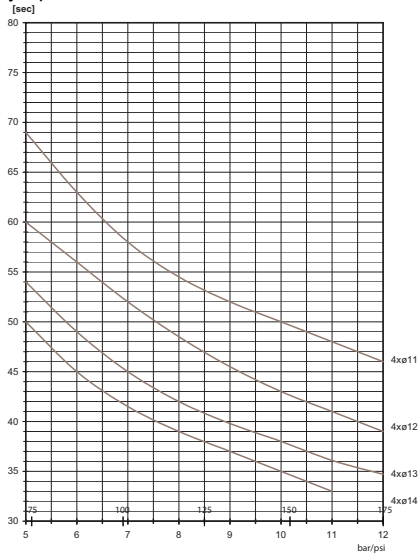


Давление на впуске

А: Смачивание – В: Очищающее воздействие

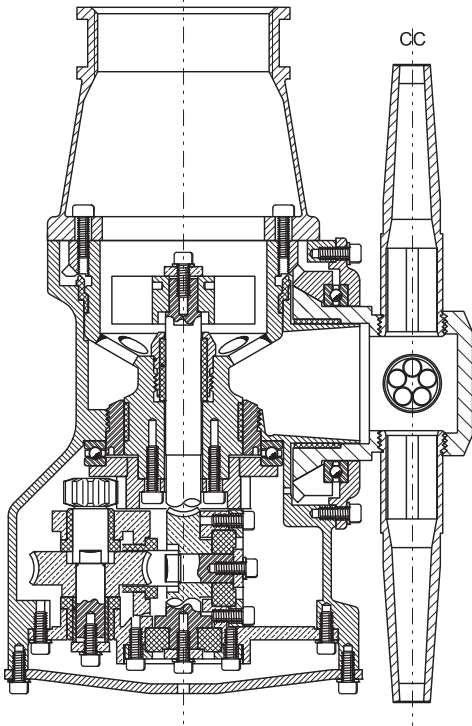
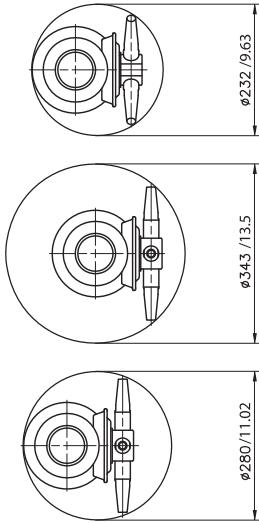
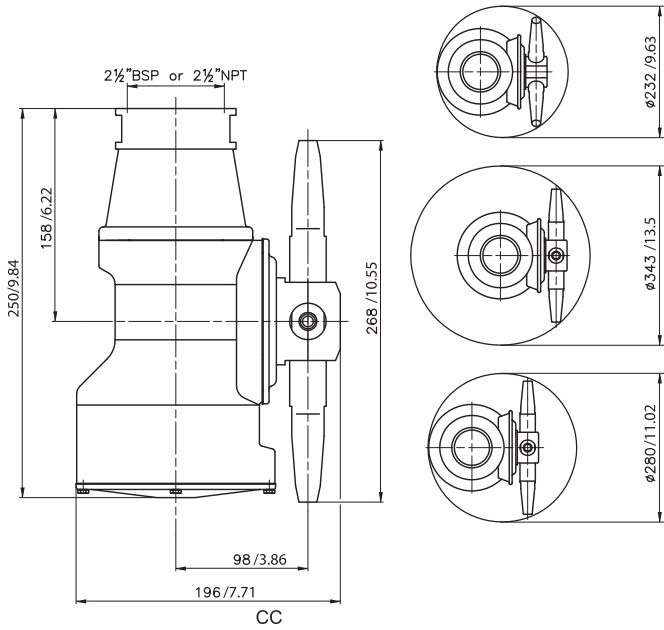
Расход

Время очистки, полная очистка **Сопла mm**
 Мин. RPM корпуса
 устройства



Давление на впуске

Размеры (мм / дюйм)



Оформление заказа

Пожалуйста, укажите размер сопла, конфигурацию впуска/направляющей, соединения, и подтвердите пригодность оборудования для применения.

Альфа Лаваль оставляет за собой право изменять технические характеристики без предварительного уведомления. ALFA LAVAL является зарегистрированной торговой маркой, принадлежащей Alfa Laval Corporate AB.

Как найти Альфа Лаваль:

Постоянно обновляемую
информацию о деятельности
компании Альфа Лаваль в мире
вы найдете на нашем веб-сайте.
Приглашаем вас посетить.

www.alfalaval.com