



Быстрое, эффективное очищающее действие

Alfa Laval Вращающаяся струйная головка TJ MultiJet 65 (4 сопла)

Область применения

Вращающаяся струйная головка MultiJet 65 обеспечивает пространственный индексированный охват очистки 360° за установленный период времени. Она действует автоматически и представляет собой надежное средство достижения гарантии качества очистки емкости. Хранение и транспортировка емкостей от 3 000 до 7 000 м³. Используется на танкерах, а также в нефтехимии и химической обработке. MultiJet 65 широко используется на продуктовозах.

Принцип работы

Напор чистящей жидкости заставляет сопла совершать быстрое вращение вокруг вертикальных и горизонтальных осей. В первом цикле сопла оставляют крупные очищенные сегменты на стенах бака. В последующих циклах плотность очищенных сегментов постепенно увеличивается, пока после 8 циклов не достигается полная очистка.



ТЕХНИЧЕСКИЕ ХАРАКТЕРИСТИКИ

Смазка: Самосмазывание моющим средством

Максимальная длина струи: 9 – 26 м

Эффективная длина выброса: 5 – 14 м

Давление

Рабочее давление: 5–12 бар

Рекомендуемое давление: 5–10 бар

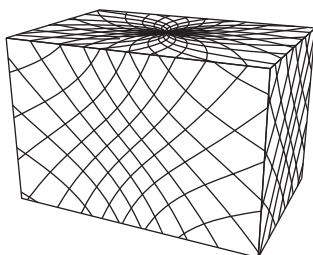
Производительность: 38-83 м³/час

Установка 2 ½" BSP/NPT

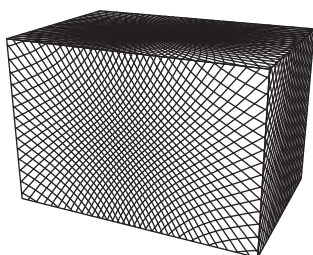
Минимальное требуемое

пространство См. чертежи с размерами

Схема очистки



Первый цикл



Полный узор

Рисунки выше показывают схему очистки в цилиндрической горизонтальной емкости. Отличия первого цикла и полной очистки состоит в ряде дополнительных циклов предназначенных для увеличения плотности очистки.

ФИЗИЧЕСКИЕ ХАРАКТЕРИСТИКИ:

Материалы

1,4401, 1,4404 (316L) PTFE, PVDF, графит

Обработка поверхности: Mat

Температура

Макс. рабочая температура: 95°C

Макс. температура окружающего

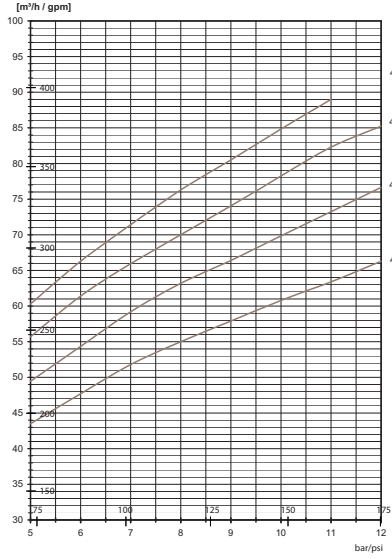
воздуха: 140°C

Масса 13,6 кг

Сертификаты

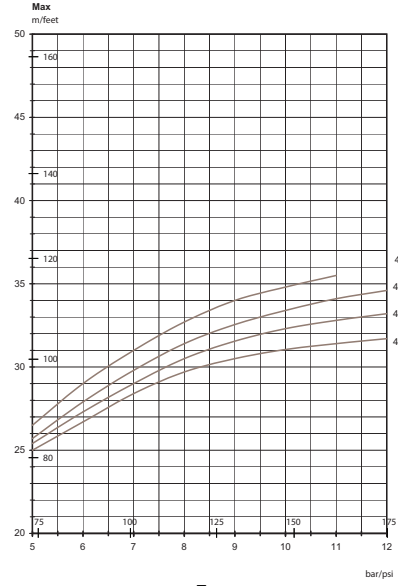
2.1

Расход **Сопла mm**



Давление на впуске

Макс. длина струи: **Сопла mm**

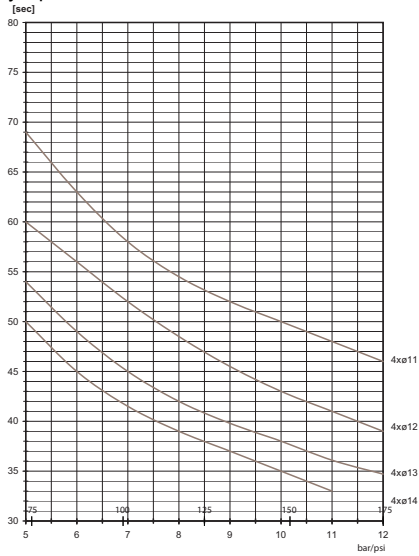


Давление на впуске

А: Смачивание – В: Очищающее воздействие

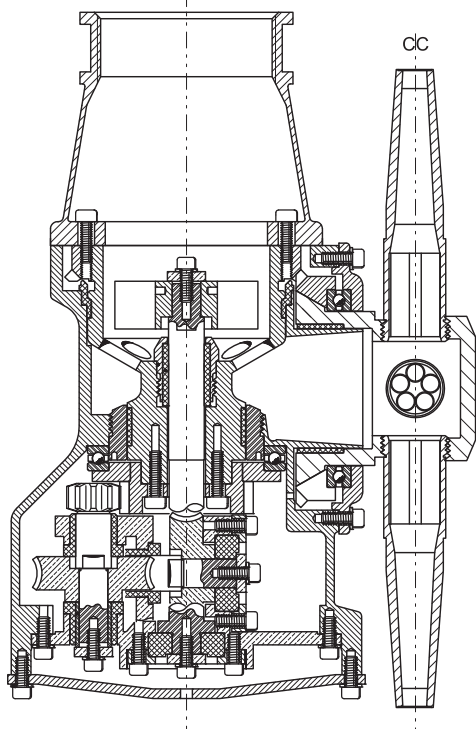
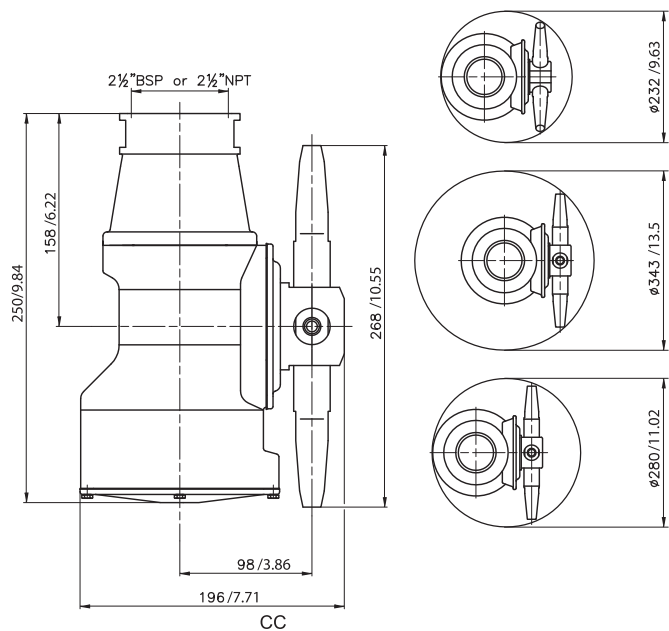
Расход

Время очистки, полная очистка
Мин. RPM корпуса
устройства **Сопла mm**



Давление на впуске

Размеры (мм / дюйм)



Оформление заказа

Пожалуйста, укажите размер сопла, конфигурацию впуска/направляющей, соединения, и подтвердите пригодность оборудования для применения.

Альфа Лаваль оставляет за собой право изменять технические характеристики без предварительного уведомления. ALFA LAVAL является зарегистрированной торговой маркой, принадлежащей Alfa Laval Corporate AB.

ESE02820RU 1507

© Alfa Laval

Как найти Альфа Лаваль:

Постоянно обновляемую информацию о деятельности компании Альфа Лаваль в мире вы найдете на нашем веб-сайте. Приглашаем вас посетить.

www.alfalaval.com