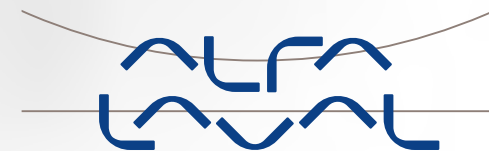
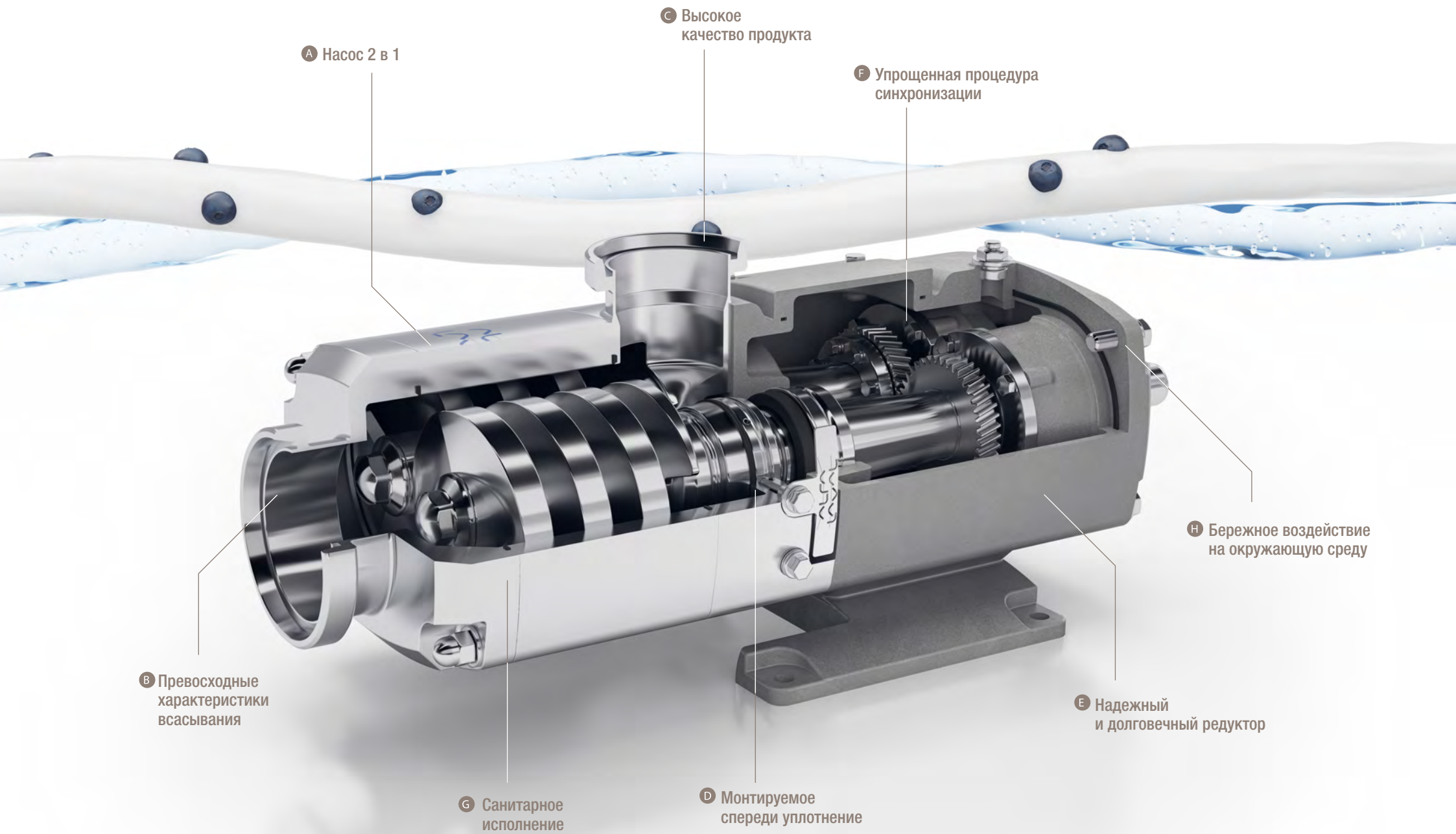


Двухвинтовой насос Альфа Лаваль –
деликатность и сила





А Насос 2 в 1

С Высокое качество продукта

Ф Упрощенная процедура синхронизации

Н Бережное воздействие на окружающую среду

В Превосходные характеристики всасывания

Г Санитарное исполнение

Д Монтируемое спереди уплотнение

Е Надежный и долговечный редуктор

Двухвинтовой насос Альфа Лаваль

Двухвинтовой насос Альфа Лаваль отличается большой гибкостью применения, точностью изготовления и выполнен на базе отработанной за многие десятилетия технологии. Насос может использоваться для перекачки как продукта, так и моющих растворов систем безразборной мойки (CIP), причем переключение между этими режимами происходит без всяких затруднений. Малые пульсации и способность хорошо работать с содержащими твердые включения жидкостями уменьшают риск повреждения продукта, что способствует повышению качества последнего. Отличные характеристики всасывания обеспечивают гибкость монтажа и увеличивают полноту извлечения продукта.

Этот насос с прочной и надежной платформой отвечает самым строгим гигиеническим нормативам, проще в техническом обслуживании и обладает увеличенным, по сравнению с аналогами, временем безотказной работы.

Высокая гибкость применения

A Насос 2 в 1

Насос способен легко перекачивать как технологические среды различной вязкости, так и моющие растворы систем безразборной мойки (CIP), что упрощает трубную обвязку и регулировку рабочего процесса, сокращает издержки и сводит к минимуму риск загрязнения.

B Характеристики всасывания

Превосходные характеристики всасывания с большим напором и малым требуемым положительным напором на всасывании (NPSHr) расширяют возможности монтажа и увеличивают полноту извлечения продукта.

C Качество продукта

Плавность работы, щадящее воздействие на продукт, малые пульсации и превосходная способность перекачки содержащих твердые включения жидкостей уменьшают вероятность повреждения продукта.

Обслуживание и надежность

D Монтируемое спереди уплотнение

Теперь, благодаря монтируемому спереди самоустанавливающемуся патронному уплотнению, возможна быстрая и простая замена уплотнения на месте без демонтажа насоса. Это значительно увеличивает время безотказной работы и сводит к минимуму затраты на техобслуживание. Дополнительный комплект для обслуживания уплотнения обеспечивает большую гибкость при проведении работ и сокращает эксплуатационные расходы.

E Надежный и долговечный редуктор

Прочный, выполненный полностью из нержавеющей стали редуктор с распределительными шестернями между подшипниками обеспечивает оптимальное разнесение подшипников и, как следствие, сбалансированное нагружение узла вала, уменьшение вибрации и шума, и увеличение срока службы и надежности компонентов. Конструкция масляной камеры улучшает смазку подшипников и шестерней, что снижает рабочую температуру редуктора и продлевает срок службы подшипников.

F Упрощенная процедура синхронизации

Простой доступ к распределительным шестерням без демонтажа насоса упрощает восстановление синхронизации зацеплений без необходимости слива трансмиссионного масла или отсоединения муфты и двигателя.

Эксплуатационная безопасность

G Санитарное исполнение

Гладкая наружная отделка из нержавеющей стали с профилированными эластомерами и механическими уплотнениями, контактирующими с продуктом. Конструктивно обеспечивая максимальную легкость очистки благодаря применению материалов, удовлетворяющих требованиям Управления США по санитарному надзору за качеством пищевых продуктов и медикаментов (FDA), данный насос также сертифицирован в соответствии с требованиями Европейской группы гигиенического проектирования и инжиниринга (EHEDG) и имеет гигиенический сертификат 3A.

H Более безопасные условия эксплуатации

Сочетание оптимизированной конструкции редуктора и безукоризненных гидравлических характеристик гарантирует предельно низкий уровень шума при работе насоса. Кроме того, рабочая температура насоса сведена к минимуму, что способствует повышению безопасности труда на рабочем месте.

Дополнительно предлагается насос во взрывобезопасном исполнении (ATEX), который может эксплуатироваться в опасных зонах.

Компания Альфа Лаваль

Альфа Лаваль — крупнейший в мире поставщик оборудования и технологий для различных отраслей промышленности и специфических процессов.

С помощью наших технологий, оборудования и сервиса мы помогаем заказчикам оптимизировать их производственные процессы. Последовательно и постоянно.

Мы нагреваем и охлаждаем, сепарируем и управляем транспортировкой масел, воды, химикатов, напитков, продуктов питания, крахмала и продуктов фармацевтики.

Мы тесно работаем с нашими заказчиками почти в 100 странах и помогаем им занимать лидирующие позиции в бизнесе.

Как найти Альфа Лаваль

Постоянно обновляемую информацию о деятельности компании Альфа Лаваль в мире вы найдете на нашем веб-сайте. Приглашаем вас посетить www.alfalaval.ru

