



Le choix optimal pour des processus de propreté absolue

Alfa Laval SX Pompe à lobes

Application

La gamme SX de pompes à lobes rotatifs a été conçue pour être utilisée dans des applications très diversifiées dans les industries pharmaceutiques, biotechnologiques, de la chimie fine et alimentaires spécialisées. Certifiée par l'EHEDG (Groupe européen pour l'ingénierie et la conception hygiénique) au titre du protocole de NEP comme intégralement nettoyable, la gamme SX est parfaitement adaptée aux applications dans lesquelles la nettoyabilité et la résistance à la corrosion présentent une importance primordiale.

En outre, la gamme de pompes SX est conforme aux normes sanitaires USA 3-A, et tous les produits entrant en contact avec le produit satisfont les exigences de la FDA. La pompe SX fonctionne de manière hautement efficace et grâce au faible taux de cisaillement qu'elle occasionne au produit permet d'assurer un refoulement en douceur des fluides fragiles et sensibles.

La gamme de pompes SX est également certifiée pour une utilisation dans des atmosphères potentiellement explosives conformément à la directive ATEX 94/9/CE Groupe II, Catégories 2 & 3, avec classification de température T1 à T4.

La gamme SX est compacte de par sa taille et peut assumer des débits supérieurs à 115 m³/h et des pressions allant jusqu'à 15 bar.

Conception standard

Boîte à engrenages de la pompe

La pompe SX, avec son concept traditionnel de construction de pompe à lobes, dispose d'une boîte à engrenages robuste en fonte, qui offre une rigidité maximale de l'arbre et permet de remplacer facilement le joint d'étanchéité à l'huile. La gamme SX, dans les séries 1-4, est conçue avec une boîte à engrenages universelle. Cela permet de monter les pompes en plaçant leurs orifices d'aspiration et de refoulement sur un plan soit vertical soit horizontal en changeant le pied et sa position.

Les séries 5 & 6 de la gamme SX disposent de carters d'engrenages dédiés en fonction de la position choisie des orifices d'aspiration et de refoulement, qui peuvent être dans un plan vertical ou horizontal. La série 7 de la gamme SX dispose de carters d'engrenage dédiés en fonction de la position choisie des orifices d'aspiration et de refoulement qui peuvent être dans un plan vertical uniquement.

Construction de la tête de pompe

Les pompes SX disposent d'orifices d'aspiration et de refoulement à passage intégral conçus conformément aux normes internationales et sanitaires, afin de maximiser l'efficacité de ces orifices ainsi que les caractéristiques de NPSH. La position verticale des orifices et le profil intérieur unique du corps de pompe assurent une élimination de l'air et un drainage autonomes tout en conservant une efficacité volumétrique optimale.

La pompe SX est équipée de rotors quadri-lobes, conçus à l'aide de la CFD (Assistance par ordinateur à la dynamique des fluides) afin de trouver un profil optimal du rotor - sans doute la première pompe à lobes rotatifs à être élaborée à l'aide de cette technologie. Tous les rotors sont dimensionnés pour supporter une température jusqu'à 150°C, ce qui facilite leur utilisation dans des processus NEP/SEP.



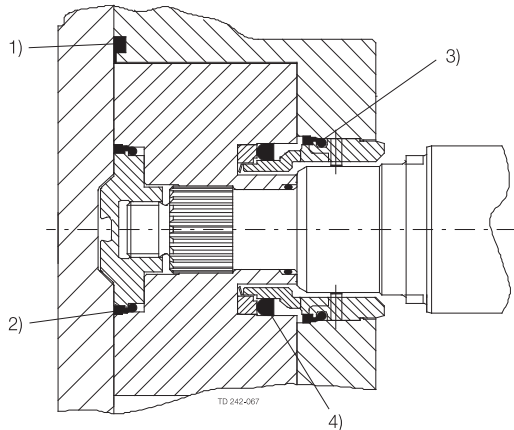
Matériaux de construction

Boîte à engrenages de la pompe – fonte grise de qualité supérieure.
Corps de pompe - composants entrant en contact avec le produit en 316L.

Elastomères entrant en contact avec le produit (fluide) en EPDM, MVQ ou FPM, tous conformes à la norme FDA.

Tous les élastomères entrant en contact avec le fluide sont des joints à compression contrôlée ; une technologie de pointe utilisant des joints statiques et dynamiques en élastomère et évitant toute fuite à l'atmosphère du produit pompé.

Toutes les pièces en élastomère en contact avec le produit sont conformes aux normes de la FDA section 21 CFR 177.2600 & section 21 CFR 177.1550 (PTFE). En outre, les élastomères EPDM sont conformes à la norme USP Classe VI section 88, test de réactivité biologique, in Vivo.



1. Joint à compression du couvercle avant
2. Joint racler d'étanchéité de la partie d'entraînement
3. Joint racler
4. Joint carré (quadrang)

Poids

Modèle	Pompe à arbre nu (kg)	
	Position horizontale	Position verticale
SX1/005	15	16
SX1/007	16	17
SX2/013	32	33
SX2/018	33	34
SX3/027	57	59
SX3/035	59	61
SX4/046	107	110
SX4/063	113	116
SX5/082	155	155
SX5/115	165	165
SX6/140	278	278
SX6/190	290	290
SX7/250	-	340
SX7/380	-	362

Options pour les garnitures mécaniques

- Garnitures mécaniques simples ou simples arrosées/refroidies (barrière de vapeur pour des applications aseptiques) de type R00.
- Garniture mécanique double arrosée de type R00.

Toutes les options de garnitures d'étanchéité sont à chargement frontal et entièrement interchangeables, sans avoir besoin de recourir à des boîtiers supplémentaires ou des modifications des composants des pompes. Aucun réglage particulier de la garniture mécanique n'est requis étant donné que les garnitures sont dimensionnées pour une mise en place sans réglage. De plus, cette caractéristique favorise l'interchangeabilité rapide et efficace des joints et des garnitures mécaniques sur site.

Matériaux des garnitures mécaniques

Carbone/acier inoxydable, carbure de silicium/carbure de silicium ou combinaisons de ces matériaux en fonction du fluide pompé et/ou des exigences de l'application. Les combinaisons de matériaux utilisées pour les grains fixe et tournant sont toutes agréées par l'EHEDG.

Taille des pompes

Certaines informations essentielles sont nécessaires afin de pouvoir choisir la taille appropriée d'une pompe à lobes. La mise à disposition des informations listées ci-dessous permet à notre personnel d'assistance technique de sélectionner la pompe optimale.

Données relatives au produit / au fluide

- Fluide à pomper
- Viscosité
- Poids spécifique/Densité
- Température de pompage, minimale, normale et maximale
- Température(s) de Nettoyage en place, minimale, normale et maximale

Données de performances

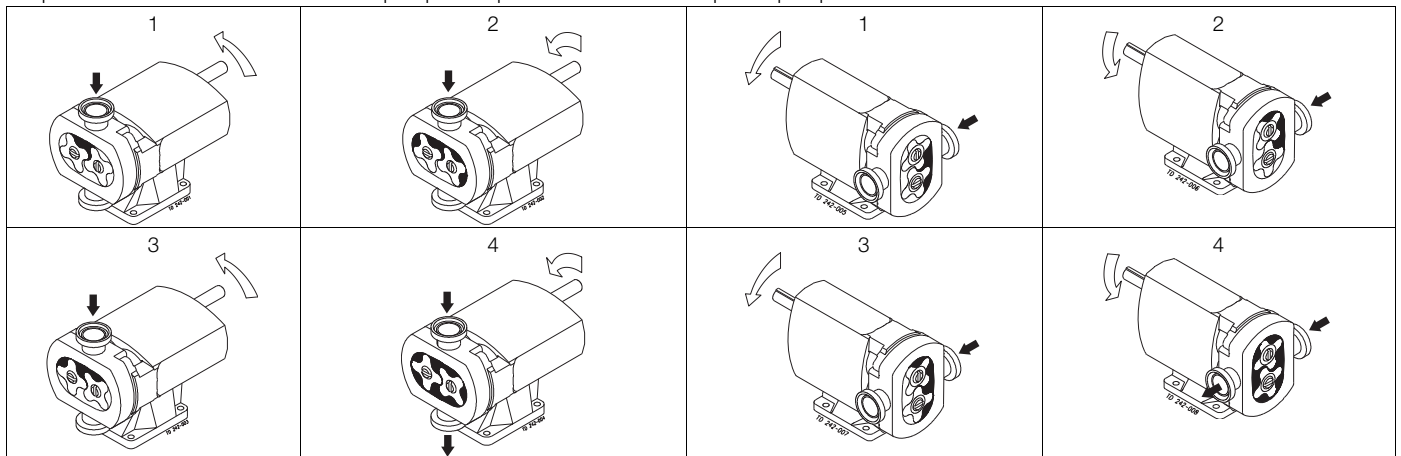
- Débit, minimum, normal et maximum
- Hauteur de refoulement/pression (au plus près de la sortie de la pompe)
- Conditions d'aspiration

Choix des spécifications standard

- Orifices d'aspiration et de refoulement nez mâle conformément à DIN11851, SMS, ISS/IDF, RJT ou Tri-clamp.
- Enveloppes de réchauffage/refroidissement du couvercle de pompe.
- Composants entrant en contact avec le produit (liquide) électropolis.
- Traçabilité intégrale du matériau sur demande, conformément à EN 10204.3.1.
- Boîte de vitesse revêtue de nickel par électrolyse
- Conformité ATEX.
- Unité de pompage complète, comprenant : pompe + socle (acier doux ou inoxydable) + accouplement avec capot de protection + moto-réducteur électrique adapté à (ou fourni avec) un variateur de fréquence ou un variateur de vitesse manuel (indiquer la classe et l'alimentation électrique du moteur)

Principe de fonctionnement

Le déplacement positif de la pompe SX est assuré par des rotors quadri-lobes à rotation inverse sans contact dans un corps de pompe entièrement rempli. Le sens de rotation de toutes les pompes SX peut être inversé sans que les pompes n'aient à subir de modification.



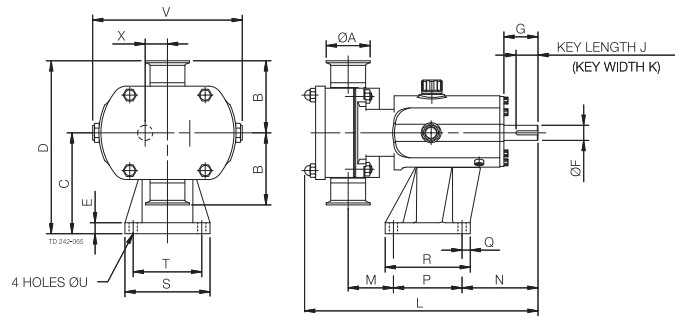
Débits/pressions/raccordements

SX Modèle	Déplacement			Taille des raccordements d'aspiration et de refoulement		Pression différentielle (voir remarque 1)		Vitesse maximale
	Litres/tour	Gal. imp./100 tr	Gal. US/100 tr	mm	po	bar	psi	tr/min
SX1/005	0.05	1.11	1.32	25	1	12	175	1200
SX1/007	0.07	1.54	1.85	40	1.5	7	100	1200
SX2/013	0.128	2.82	3.38	40	1.5	15	215	1000
SX2/018	0.181	3.98	4.78	50	2	7	100	1000
SX3/027	0.266	5.85	7.03	50	2	15	215	1000
SX3/035	0.35	7.70	9.25	65	2.5	7	100	1000
SX4/046	0.46	10.12	12.15	50	2	15	215	1000
SX4/063	0.63	13.86	16.65	65	2.5	10	145	1000
SX5/082	0.82	18.04	21.67	65	2.5	15	215	600
SX5/115	1.15	25.30	30.38	80	3	10	145	600
SX6/140	1.40	30.80	36.99	80	3	15	215	500
SX6/190	1.90	41.80	50.20	100	4	10	145	500
SX7/250	2.50	55.00	66.05	100	4	15	215	500
SX7/380	3.80	83.60	100.40	150	6	10	145	500

Remarque 1. Les pressions indiquées ci-dessus peuvent varier en fonction du type de filetage des raccordements.

Dimensions de la pompe à arbre nu

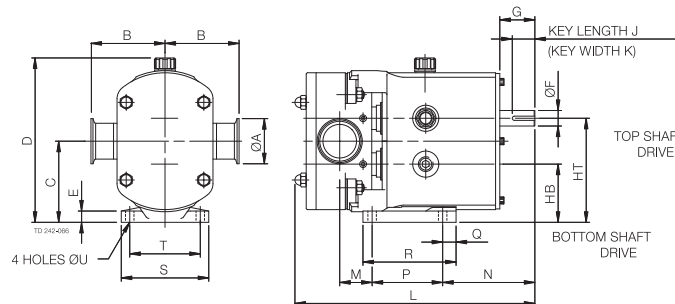
Position verticale



Toutes les dimensions sont en mm

POMPE	A	B	C	D	E	F	G	J	K	L	M	N	P	Q	R	S	T	U	V	X
SX1/005	25	95	113	208	15	16	40	30	5	281	53	100	80	22	114	104	80	10	174	23.5
SX1/007	40	95	113	208	15	16	40	30	5	294	60	100	80	22	114	104	80	10	174	23.5
SX2/013	40	105	147	252	15	22	50	32	6	325	59	111	100	12	124	124	100	12	213	32.5
SX2/018	50	105	147	252	15	22	50	32	6	341	66	111	100	12	124	124	100	12	213	32.5
SX3/027	50	125	175	300	22	28	61	40	8	431	71	142	155	15	185	155	125	14	246	37.5
SX3/035	65	125	175	300	22	28	61	40	8	447	77	142	155	15	185	155	125	14	246	37.5
SX4/046	50	150	213	363	25	38	80	63	10	514	74	174	200	17	234	184	150	14	301	49.5
SX4/063	65	150	213	363	25	38	80	63	10	533	81	174	200	17	234	184	150	14	301	49.5
SX5/082	65	175	256.5	431.5	30	45	110	70	14	599	61	264	200	20	240	220	180	14	344	60
SX5/115	80	175	256.5	431.5	30	45	110	70	14	629	81	264	200	20	240	220	180	14	344	60
SX6/140	80	190	295	485	30	48	110	70	14	687	77	267	260	20	300	250	210	14	400	70
SX6/190	100	190	295	485	30	48	110	70	14	715	89	267	260	20	300	250	210	14	400	70
SX7/250	100	205	365	570	30	60	110	90	18	763	94	288	280	25	330	290	240	18	475	81.5
SX7/380	150	205	365	570	30	60	110	90	18	817	121	288	280	25	330	290	240	18	475	81.5

Position horizontale



Toutes les dimensions sont en mm

POMPE	A	B	C	D	E	F	G	HB	HT	J	K	L	M	N	P	Q	R	S	T	U
SX1/005	25	95	90.5	189	10	16	40	67	114	30	5	281	29	124	80	10	100	100	80	10
SX1/007	40	95	90.5	189	10	16	40	67	114	30	5	294	36	124	80	10	100	100	80	10
SX2/013	40	105	115	233	15	22	50	82.5	147.5	32	6	325	39	131	100	19	132	124	100	12
SX2/018	50	105	115	233	15	22	50	82.5	147.5	32	6	341	46	131	100	19	132	124	100	12
SX3/027	50	125	137.5	272	18	28	60	100	175	40	8	431	68	175	125	30	181	154	125	14
SX3/035	65	125	137.5	272	18	28	60	100	175	40	8	447	74	175	125	30	181	154	125	14
SX4/046	50	150	163	325	20	38	80	113.5	212.5	63	10	514	74	225	150	35	202	184	150	14
SX4/063	65	150	163	325	20	38	80	113.5	212.5	63	10	533	81	225	150	35	202	184	150	14
SX5/082	65	175	195	376	20	45	110	135	255	70	14	599	46	279	180	35	275	210	180	14
SX5/115	80	175	195	376	20	45	110	135	255	70	14	626	66	279	180	35	275	210	180	14
SX6/140	80	190	225	429	20	48	110	155	295	70	14	687	78	266	260	40	370	220	190	14
SX6/190	100	190	225	429	20	48	110	155	295	70	14	715	90	266	260	40	370	220	190	14

Les informations contenues dans le présent document sont justes au moment de l'impression et peuvent être modifiées sans préavis. ALFA LAVAL est une marque déposée d'Alfa Laval Corporate AB.

ESE00275FR 1507

© Alfa Laval

Comment contacter Alfa Laval

Nos coordonnées sont mises à jour sur notre site internet www.alfalaval.com.