



La scelta ottimale per processi ultrapuliti

Alfa Laval SX Pompa rotativa a lobi

Applicazione

La gamma SX di pompe rotative a lobi è stata progettata per l'impiego in una vasta gamma di applicazioni nelle industrie farmaceutiche, delle biotecnologie, della chimica fine e delle specialità alimentari. Certificata da EHEDG (European Hygienic Equipment Design Group) come integralmente pulibile (CIP), in conformità al protocollo del Gruppo, la gamma SX rappresenta la scelta ideale per tutti quei casi in cui la facilità di pulizia e la resistenza alla corrosione sono caratteristiche irrinunciabili.

La gamma di pompe SX è inoltre conforme alla norma sanitaria USA 3-A e tutti i componenti che entrano in contatto con i fluidi sono conformi alle norme FDA. La pompa SX opera con efficienza elevata ed esercita un'azione di pompaggio con basso fattore di taglio, assicurando una lavorazione delicata anche dei fluidi più sensibili.

La gamma di pompe SX è anche omologata per l'uso in atmosfere potenzialmente esplosive ai sensi della Direttiva ATEX 94/9/CE Gruppo II, Categorie 2 e 3, con classificazione della temperatura da T1 a T4.

La gamma SX è di dimensioni compatte e può arrivare a portate di 115 m³/h e pressioni fino a 15 bar.

Design standard

Scatola ingranaggi della pompa

Con la sua convenzionale progettazione a lobo, la pompa SX è caratterizzata da una robusta scatola degli ingranaggi in ghisa che garantisce una rigidità ottimale dell'albero e una facile sostituzione del paraolio. Le serie 1-4 della gamma SX hanno identica scatola degli ingranaggi. Questo consente una grande flessibilità di montaggio delle pompe, con le bocche di aspirazione e di mandata in posizione verticale o orizzontale, cambiando semplicemente i piedini e la posizione.

Le serie 5 e 6 della gamma SX hanno scatole degli ingranaggi dedicate che consentono anche il montaggio delle bocche di aspirazione e di mandata in verticale o in orizzontale. La serie 7 della gamma SX ha una scatola degli ingranaggi dedicata che consente il montaggio delle bocche di aspirazione e di mandata solo in verticale.

Caratteristiche corpo pompa

La pompa SX ha bocche di aspirazione e di mandata di tipo sanitario conformi alle norme internazionali, che ottimizzano l'efficienza delle bocche e le caratteristiche NPSH. Le bocche verticali e l'esclusivo profilo interno della camera fluido facilitano lo spurgo e lo sfiato automatici da parte della pompa e contribuiscono a mantenere un'efficienza volumetrica ottimale.

La pompa SX ha rotori a quattro lobi, progettati con sistemi CFD (Computational Fluid Dynamics) allo scopo di sviluppare una geometria ottimale del rotore ed è forse la prima pompa rotativa a lobi sviluppata utilizzando questa tecnologia. Tutti i rotori sono progettati per una temperatura nominale di 150°C per facilitarne l'impiego nei processi CIP/SIP.



Materiali costruttivi

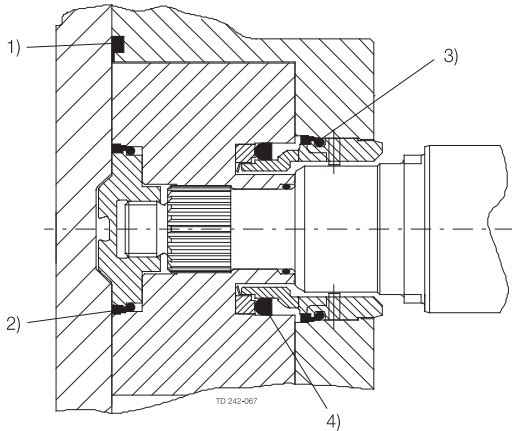
Scatola ingranaggi pompa - ghisa grigia di alta qualità.

Corpo pompa - componenti a contatto con il prodotto acciaio 316L.

Elastomeri a contatto con il prodotto in EPDM, MVQ, FPM, tutti conformi alle norme FDA.

Tutti gli elastomeri che entrano a contatto con i mezzi sono realizzati mediante fusione a compressione controllata, frutto delle più avanzate tecnologie in cui si utilizzano tenute elastomeriche statiche e dinamiche per impedire che i prodotti pompati fuoriescano nell'atmosfera.

Tutte le parti in gomma a contatto con il prodotto sono conformi a FDA sezione 21 CFR 177.2600 e sezione 21 CFR 177.1550 (PTFE). Gli elastomeri EPDM sono inoltre conformi a USP Classe VI sezione 88 test di reattività biologica, in vivo.



1. Giunto di compressione copertura anteriore
2. Tenuta a coppa Spline
3. Tenuta a coppa
4. Anello Squad

Peso

Modello	Pompa con solo albero (kg)	
	Con bocche orizzontali	Con bocche verticali
SX1/005	15	16
SX1/007	16	17
SX2/013	32	33
SX2/018	33	34
SX3/027	57	59
SX3/035	59	61
SX4/046	107	110
SX4/063	113	116
SX5/082	155	155
SX5/115	165	165
SX6/140	278	278
SX6/190	290	290
SX7/250	-	340
SX7/380	-	362

Opzioni tenuta albero

- Tenute meccaniche singole o singole flussate/quench (barriera di vapore per applicazione asettica) tipo R00.
- Doppia tenuta meccanica tipo R00 flussata.

Tutte le tenute sono a montaggio frontale e totalmente intercambiabili senza necessità di sostituire altri componenti o cambiare il corpo.

Non è necessario alcun particolare settaggio per il fissaggio della tenuta meccanica poiché la stessa ha dimensioni obbligate.

Questa caratteristica favorisce la massima rapidità ed efficienza di intercambiabilità della tenuta in sito.

Materiali per tenute meccaniche

Carbonio/acciaio inox, carburo di silicio/carburo di silicio o varianti di questi materiali in funzione del fluido pompato e di altre caratteristiche applicative. Gli abbinamenti tra i materiali di interfaccia e la sede della tenuta sono tutti conformi a EHEDG.

Dimensionamento delle pompe

Per poter dimensionare correttamente una pompa rotativa a lobi sono essenziali alcune informazioni. Specificando le informazioni elencate qui di seguito, i nostri addetti al supporto tecnico potranno indicare la pompa ottimale.

Dati prodotto/fluido

- Fluido da pompare
- Viscosità
- SG/Densità
- Temperatura di funzionamento, minima, normale e massima
- Temperatura/e CIP (Cleaning in Place), minima, normale e massima

Dati prestazionali

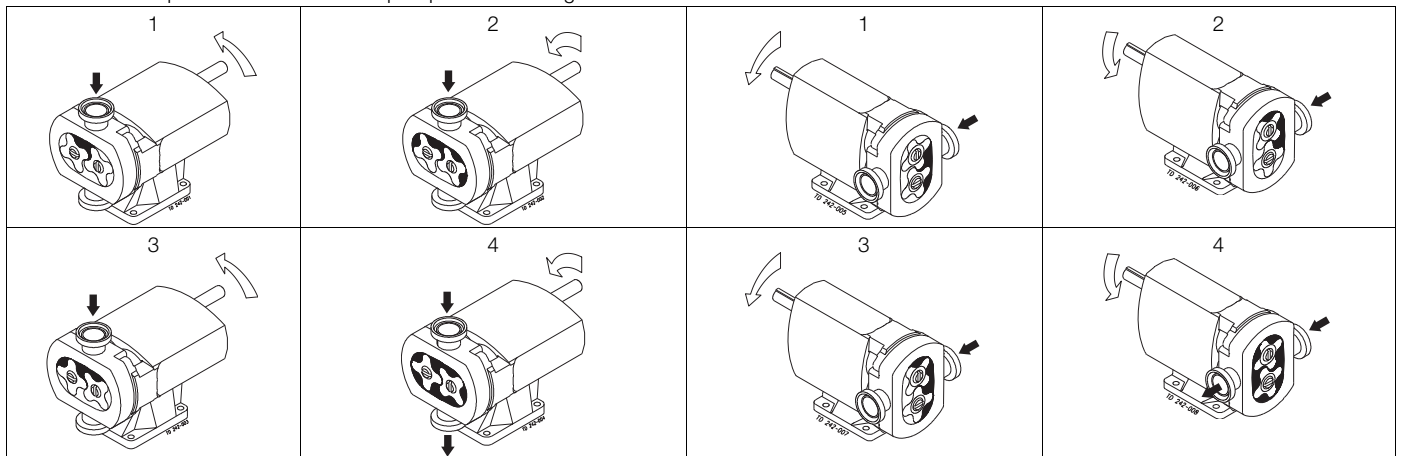
- Portata, minima, normale e massima
- Prevalenza/pressione di mandata (vicino all'uscita della pompa)
- Condizione di aspirazione

Dotazioni opzionali

- Bocche di aspirazione e mandata filettate conformi a DIN11851, SMS, ISS/IDF, RJT o Tri-clamp.
- Camicia di riscaldamento/raffreddamento per coperchio camera fluido.
- Componenti a contatto con il prodotto elettrolucidati.
- Totale tracciabilità dei materiali su richiesta a norma EN 10204.3.1.
- Scatola ingranaggi in acciaio nichelato.
- Conformità ATEX.
- Gruppo pompa completo comprensivo di: Pompa + basamento (acciaio dolce o acciaio inox) + giunto e coprigiunto + motoriduttore a giri fissi e/o predisposto per inverter o motovariatore con volantino manuale (specificare la cassa del motore e l'alimentazione elettrica).

Principio di funzionamento

Il trasporto meccanico positivo della pompa SX è assicurato da rotori quadrilobo controrotanti non accoppiati all'interno di una camera della pompa interamente sottoposta al flusso. Tutte le pompe SX sono in grado di assicurare un flusso birotazionale senza modifiche.

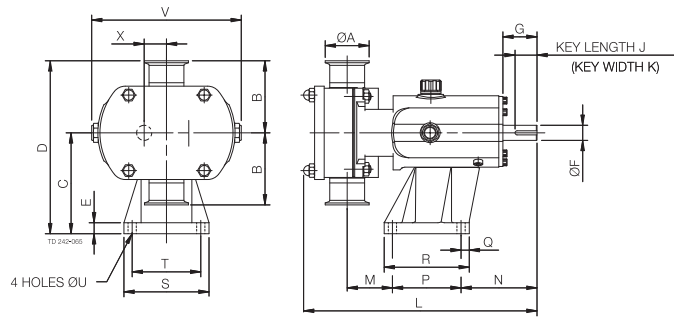


Portate/Pressioni/Raccordi

Modello SX	Cilindrata			Misura raccordo aspirazione e mandata		Pressione differenziale (vedere nota 1)		Velocità massima giri/min
	Litri/giri	Imp gall/100 giri	US gall/100 giri	mm	pollici	bar	psi	
SX1/005	0.05	1.11	1.32	25	1	12	175	1200
SX1/007	0.07	1.54	1.85	40	1.5	7	100	1200
SX2/013	0.128	2.82	3.38	40	1.5	15	215	1000
SX2/018	0.181	3.98	4.78	50	2	7	100	1000
SX3/027	0.266	5.85	7.03	50	2	15	215	1000
SX3/035	0.35	7.70	9.25	65	2.5	7	100	1000
SX4/046	0.46	10.12	12.15	50	2	15	215	1000
SX4/063	0.63	13.86	16.65	65	2.5	10	145	1000
SX5/082	0.82	18.04	21.67	65	2.5	15	215	600
SX5/115	1.15	25.30	30.38	80	3	10	145	600
SX6/140	1.40	30.80	36.99	80	3	15	215	500
SX6/190	1.90	41.80	50.20	100	4	10	145	500
SX7/250	2.50	55.00	66.05	100	4	15	215	500
SX7/380	3.80	83.60	100.40	150	6	10	145	500

Nota 1. Questi valori nominali di pressione possono variare per pompe con determinati raccordi filettati.

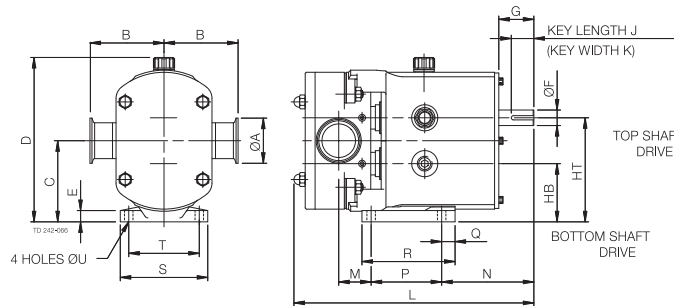
Dimensioni pompa con solo albero
Con bocche verticali



Tutte le dimensioni sono in mm

Pompa	A	B	C	D	E	F	G	J	K	L	M	N	P	Q	R	S	T	U	V	X
SX1/005	25	95	113	208	15	16	40	30	5	281	53	100	80	22	114	104	80	10	174	23.5
SX1/007	40	95	113	208	15	16	40	30	5	294	60	100	80	22	114	104	80	10	174	23.5
SX2/013	40	105	147	252	15	22	50	32	6	325	59	111	100	12	124	124	100	12	213	32.5
SX2/018	50	105	147	252	15	22	50	32	6	341	66	111	100	12	124	124	100	12	213	32.5
SX3/027	50	125	175	300	22	28	61	40	8	431	71	142	155	15	185	155	125	14	246	37.5
SX3/035	65	125	175	300	22	28	61	40	8	447	77	142	155	15	185	155	125	14	246	37.5
SX4/046	50	150	213	363	25	38	80	63	10	514	74	174	200	17	234	184	150	14	301	49.5
SX4/063	65	150	213	363	25	38	80	63	10	533	81	174	200	17	234	184	150	14	301	49.5
SX5/082	65	175	256.5	431.5	30	45	110	70	14	599	61	264	200	20	240	220	180	14	344	60
SX5/115	80	175	256.5	431.5	30	45	110	70	14	629	81	264	200	20	240	220	180	14	344	60
SX6/140	80	190	295	485	30	48	110	70	14	687	77	267	260	20	300	250	210	14	400	70
SX6/190	100	190	295	485	30	48	110	70	14	715	89	267	260	20	300	250	210	14	400	70
SX7/250	100	205	365	570	30	60	110	90	18	763	94	288	280	25	330	290	240	18	475	81.5
SX7/380	150	205	365	570	30	60	110	90	18	817	121	288	280	25	330	290	240	18	475	81.5

Con bocche orizzontali



Tutte le dimensioni sono in mm

Pompa	A	B	C	D	E	F	G	HB	HT	J	K	L	M	N	P	Q	R	S	T	U
SX1/005	25	95	90.5	189	10	16	40	67	114	30	5	281	29	124	80	10	100	100	80	10
SX1/007	40	95	90.5	189	10	16	40	67	114	30	5	294	36	124	80	10	100	100	80	10
SX2/013	40	105	115	233	15	22	50	82.5	147.5	32	6	325	39	131	100	19	132	124	100	12
SX2/018	50	105	115	233	15	22	50	82.5	147.5	32	6	341	46	131	100	19	132	124	100	12
SX3/027	50	125	137.5	272	18	28	60	100	175	40	8	431	68	175	125	30	181	154	125	14
SX3/035	65	125	137.5	272	18	28	60	100	175	40	8	447	74	175	125	30	181	154	125	14
SX4/046	50	150	163	325	20	38	80	113.5	212.5	63	10	514	74	225	150	35	202	184	150	14
SX4/063	65	150	163	325	20	38	80	113.5	212.5	63	10	533	81	225	150	35	202	184	150	14
SX5/082	65	175	195	376	20	45	110	135	255	70	14	599	46	279	180	35	275	210	180	14
SX5/115	80	175	195	376	20	45	110	135	255	70	14	626	66	279	180	35	275	210	180	14
SX6/140	80	190	225	429	20	48	110	155	295	70	14	687	78	266	260	40	370	220	190	14
SX6/190	100	190	225	429	20	48	110	155	295	70	14	715	90	266	260	40	370	220	190	14

Le presenti informazioni sono corrette alla data di stampa, ma sono soggette a modifiche senza preavviso. ALFA LAVAL è un marchio registrato e di proprietà di Alfa Laval Corporate AB.

ESE00275IT 1507

© Alfa Laval

Come contattare Alfa Laval

Consultare il sito www.alfalaval.com adove sono disponibili informazioni aggiornate riguardanti le sedi Alfa Laval nei vari Paesi del mondo.