



La elección más acertada para procesos ultralimpios

Alfa Laval SX Bomba de lóbulos rotativos

Aplicación

La gama SX de bombas de lóbulo rotativo ha sido diseñada para una extensa variedad de aplicaciones en industrias (farmacéutica, biotecnológica, de productos químicos finos y alimentos especializados). Reconocida por el EHEDG (Grupo Europeo de Diseño de Equipos Higiénicos) como limpiable mediante procesos CIP según su protocolo, la gama SX se ajusta perfectamente a aplicaciones en las que la resistencia a la limpieza y la corrosión es primordial. Además, la gama de bombas SX respeta la normativa estadounidense de uso sanitario 3-A y todos sus componentes en contacto de medios se ajustan a la normativa de la FDA. El funcionamiento de la bomba SX es altamente eficaz, con acción de bombeo de corte bajo para un manejo suave garantizado de medios delicados y sensibles.

La gama de bombas SX también está clasificada para su uso en atmósferas potencialmente explosivas de conformidad con la directiva ATEX 94/9/CE, Grupo II, Categorías 2 y 3, con clasificaciones de temperatura T1 a T4.

La gama SX tiene un tamaño compacto, con capacidad de velocidades de flujo de hasta 115 m³/h y presiones de hasta 15 bar.

Diseño estándar

Caja de engranajes de la bomba

La bomba SX, con su diseño de bomba de lóbulo convencional, tiene un reductor resistente de fundición que ofrece máxima rigidez de eje y facilita la sustitución sencilla de la junta de aceite. La gama SX en las series 1-4 tiene un diseño de caja de engranajes universal. Así se ofrece la flexibilidad de montar las bombas con toberas de entrada y salida verticales u horizontales cambiando el pie y su posición.

La gama SX en las series 5 y 6 tiene reductores de hierro fundido que permiten también que las toberas de entrada y salida se coloquen tanto en plano vertical como horizontal. La gama SX en la serie 7 tiene reductores de hierro fundido que solo permiten que las toberas de entrada y salida se coloquen en plano vertical.

Construcción de la cabeza de la bomba

La SX estándar tiene un diseño de uso sanitario con toberas de entrada y de salida con perforación completa según la normativa internacional, con lo que se optimiza la eficacia de las toberas de entrada y de salida y las características de NPSH. La posición de las toberas en vertical y el exclusivo perfil interno del alojamiento del rotor permiten el drenaje y la ventilación automáticos, al tiempo que mantienen una eficacia volumétrica óptima.

La bomba SX tiene cuatro rotores de lóbulo, diseñados con CFD (dinámica de fluidos computacional) para desarrollar una óptima geometría del rotor. Es posiblemente la primera bomba de lóbulo rotativo que se crea utilizando esta tecnología. Todos los rotores están calibrados a 150 °C, facilitando el uso en procesos CIP/SIP.



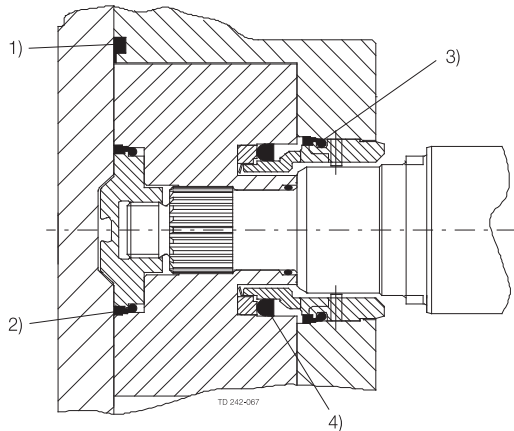
Materiales de construcción

Reductor de la bomba: hierro fundido gris de alta calidad.

Cabezal de la bomba: componentes bañados por producto en 316L. Elastómeros bañados por producto de EPDM, MVQ, FPM, todos de conformidad con la normativa FDA.

Todos los elastómeros en contacto con los medios están controlados con juntas de compresión, la última tecnología en la que se utilizan cierres de elastómero estáticos y dinámicos para evitar fugas a la atmósfera de los medios bombeados.

Todas las piezas de caucho bañadas por producto cumplen los requisitos de la sección 177.2600 y la sección 177.1550 (PTFE) de la CFR 21 de la FDA. Los elastómeros EPDM cumplen también con la norma USP clase 6 sección 88, prueba de reactividad biológica en vivo.



1. Junta de compresión de la tapa delantera
2. Cierre de taza de sellado del chavetero
3. Cierre de taza
4. Equipo de anillo

Peso

Modelo	Bomba de eje desnudo (kg)	
	Toberas en horizontal	Toberas en vertical
SX1/005	15	16
SX1/007	16	17
SX2/013	32	33
SX2/018	33	34
SX3/027	57	59
SX3/035	59	61
SX4/046	107	110
SX4/063	113	116
SX5/082	155	155
SX5/115	165	165
SX6/140	278	278
SX6/190	290	290
SX7/250	-	340
SX7/380	-	362

Opciones de cierre axial

- Cierres mecánicos tipo R00 o Hyclean sencillos o enjuague/limpieza sencillo (barrera de vapor para aplicación aséptica).
- Cierre mecánico doble del tipo R00 para enjuague.

Todas las opciones de sellado son de carga frontal completa y con total posibilidad de intercambio, sin necesidad de otras ubicaciones o cambios de componentes de la bomba. La fijación especial del cierre mecánico no es necesaria puesto que el cierre se fija de forma dimensional durante el ensamblado. Esta característica permite además el intercambio del cierre in situ de forma rápida y eficaz.

Materiales para cierres mecánicos

Carbono/acero inoxidable, carburo de silicio/carburo de silicio o variaciones de estos materiales para ajustarse a fluidos bombeados o a los requisitos de aplicación. El asiento del cierre y las combinaciones de los materiales de las caras cumplen todas las normas del EHEDG.

Tamaño de la bomba

Para dimensionar correctamente una bomba de lóbulo rotativo son imprescindibles algunos datos. La disponibilidad de los datos siguientes permite a nuestro personal de Servicio al cliente elegir la bomba más apropiada.

Datos del producto/fluido

- Fluido que ha de bombearse
- Viscosidad
- SG/Densidad
- Temperatura de bombeo, mínima, normal y máxima
- Temperatura(s) del proceso CIP, mínima, normal y máxima

Datos de rendimiento

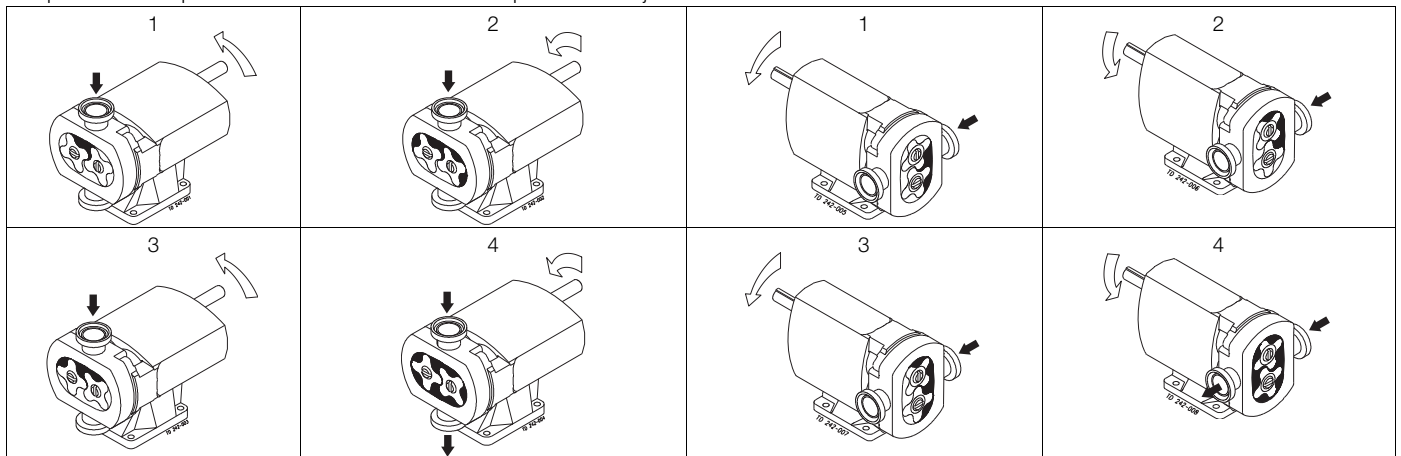
- Velocidad de flujo, mínima, normal y máxima
- Altura/presión de descarga (lo más cercana a la salida de la bomba)
- Condiciones de aspiración

Opciones de especificaciones estándar

- Toberas de entrada y salida de macho atornillado según DIN11851, SMS, ISS/IDF, RJT o Tri-Clamp.
- Calentamiento/refrigeración de la camisa de la tapa del alojamiento del rotor.
- Componentes bañados por producto con pulimentado electrolítico.
- Total trazabilidad de materiales previa solicitud de conformidad con EN 10204.3.1.
- Caja de engranajes chapada en níquel sin corriente eléctrica.
- Cumple con la normativa ATEX.
- Unidad de bomba completa que incluye: Bomba + placa base (acero dulce o inoxidable) + acoplamiento con protección + motor de activación eléctrica apropiado para (o suministrado junto con) el control de velocidad de frecuencia o accionamiento de velocidad variable manual (indique aislamiento del motor y suministro eléctrico)

Principio de funcionamiento

El desplazamiento positivo de la bomba SX proviene de la ausencia de contacto, de los cuatro lóbulos rotativos contrarios en la cámara de la bomba completamente limpia. Todas las bombas SX tienen capacidad de flujo de rotación doble sin necesidad de modificación.



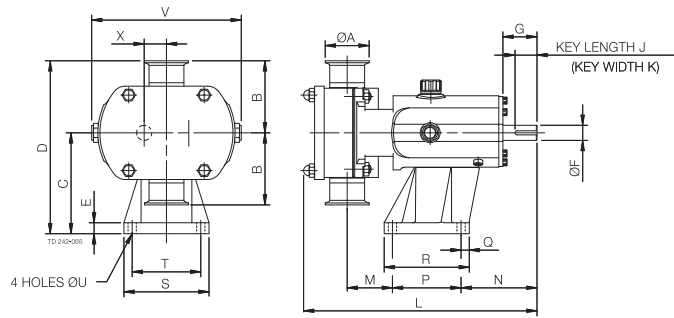
Flujos / Presiones / Conexiones

SX Modelo	Desplazamiento			Conexión de entrada y salida		Presión diferencial (véase la nota 1)		Máxima Velocidad rev./min.
	Litros/rev.	Gal. GB/100 rev	Gal. EE. UU./100 rev	Tamaño		bar	psi	
				mm	in			
SX1/005	0.05	1.11	1.32	25	1	12	175	1200
SX1/007	0.07	1.54	1.85	40	1.5	7	100	1200
SX2/013	0.128	2.82	3.38	40	1.5	15	215	1000
SX2/018	0.181	3.98	4.78	50	2	7	100	1000
SX3/027	0.266	5.85	7.03	50	2	15	215	1000
SX3/035	0.35	7.70	9.25	65	2.5	7	100	1000
SX4/046	0.46	10.12	12.15	50	2	15	215	1000
SX4/063	0.63	13.86	16.65	65	2.5	10	145	1000
SX5/082	0.82	18.04	21.67	65	2.5	15	215	600
SX5/115	1.15	25.30	30.38	80	3	10	145	600
SX6/140	1.40	30.80	36.99	80	3	15	215	500
SX6/190	1.90	41.80	50.20	100	4	10	145	500
SX7/250	2.50	55.00	66.05	100	4	15	215	500
SX7/380	3.80	83.60	100.40	150	6	10	145	500

Nota 1. Estas tasas de presión pueden variar en bombas con algunas conexiones roscadas.

Dimensiones de la bomba de eje desnudo

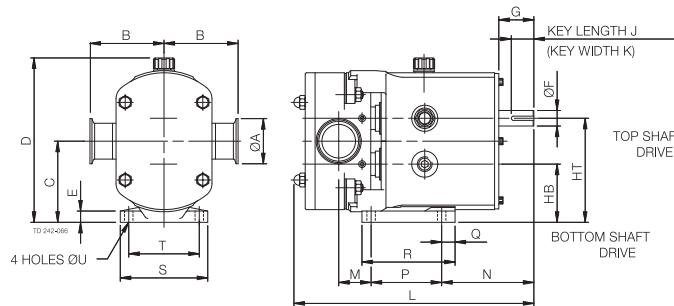
Toberas en vertical



Todas las dimensiones se expresan en mm

BOMBA	A	B	C	D	E	F	G	J	K	L	M	N	P	Q	R	S	T	U	V	X
SX1/005	25	95	113	208	15	16	40	30	5	281	53	100	80	22	114	104	80	10	174	23.5
SX1/007	40	95	113	208	15	16	40	30	5	294	60	100	80	22	114	104	80	10	174	23.5
SX2/013	40	105	147	252	15	22	50	32	6	325	59	111	100	12	124	124	100	12	213	32.5
SX2/018	50	105	147	252	15	22	50	32	6	341	66	111	100	12	124	124	100	12	213	32.5
SX3/027	50	125	175	300	22	28	61	40	8	431	71	142	155	15	185	155	125	14	246	37.5
SX3/035	65	125	175	300	22	28	61	40	8	447	77	142	155	15	185	155	125	14	246	37.5
SX4/046	50	150	213	363	25	38	80	63	10	514	74	174	200	17	234	184	150	14	301	49.5
SX4/063	65	150	213	363	25	38	80	63	10	533	81	174	200	17	234	184	150	14	301	49.5
SX5/082	65	175	256.5	431.5	30	45	110	70	14	599	61	264	200	20	240	220	180	14	344	60
SX5/115	80	175	256.5	431.5	30	45	110	70	14	629	81	264	200	20	240	220	180	14	344	60
SX6/140	80	190	295	485	30	48	110	70	14	687	77	267	260	20	300	250	210	14	400	70
SX6/190	100	190	295	485	30	48	110	70	14	715	89	267	260	20	300	250	210	14	400	70
SX7/250	100	205	365	570	30	60	110	90	18	763	94	288	280	25	330	290	240	18	475	81.5
SX7/380	150	205	365	570	30	60	110	90	18	817	121	288	280	25	330	290	240	18	475	81.5

Toberas en horizontal



Todas las dimensiones se expresan en mm

BOMBA	A	B	C	D	E	F	G	HB	HT	J	K	L	M	N	P	Q	R	S	T	U
SX1/005	25	95	90.5	189	10	16	40	67	114	30	5	281	29	124	80	10	100	100	80	10
SX1/007	40	95	90.5	189	10	16	40	67	114	30	5	294	36	124	80	10	100	100	80	10
SX2/013	40	105	115	233	15	22	50	82.5	147.5	32	6	325	39	131	100	19	132	124	100	12
SX2/018	50	105	115	233	15	22	50	82.5	147.5	32	6	341	46	131	100	19	132	124	100	12
SX3/027	50	125	137.5	272	18	28	60	100	175	40	8	431	68	175	125	30	181	154	125	14
SX3/035	65	125	137.5	272	18	28	60	100	175	40	8	447	74	175	125	30	181	154	125	14
SX4/046	50	150	163	325	20	38	80	113.5	212.5	63	10	514	74	225	150	35	202	184	150	14
SX4/063	65	150	163	325	20	38	80	113.5	212.5	63	10	533	81	225	150	35	202	184	150	14
SX5/082	65	175	195	376	20	45	110	135	255	70	14	599	46	279	180	35	275	210	180	14
SX5/115	80	175	195	376	20	45	110	135	255	70	14	626	66	279	180	35	275	210	180	14
SX6/140	80	190	225	429	20	48	110	155	295	70	14	687	78	266	260	40	370	220	190	14
SX6/190	100	190	225	429	20	48	110	155	295	70	14	715	90	266	260	40	370	220	190	14

La información incluida en el presente documento es correcta en el momento de su publicación, no obstante puede estar sujeta a modificaciones sin previo aviso. ALFA LAVAL es una marca registrada de Alfa Laval Corporate AB (Suecia).

ESE00275ES 1507

© Alfa Laval

Cómo ponerse en contacto con Alfa Laval

Cómo ponerse en contacto con Alfa Laval nosotros en cada país, se actualiza constantemente en nuestra página web. Visite www.alfalaval.com para acceder a esta información.