



标准负载泵

阿法拉伐 SolidC 离心泵

应用领域

SolidC 泵设计用于标准负载应用领域，例如泵送 CIP（原位清洗）溶液、公用事业、水（加工、加热、冷却）、洗衣机、工作范围内的简单运输任务。SolidC 适合用于食品、奶制品、饮料、个人护理用品、制药、轻化工和水处理行业。

标准设计

SolidC 泵具有大的内圆倒角和可清洁式密封的 CIP。

SolidC 泵具有用于保护电机的不锈钢护罩，整个泵机由四个可调节的不锈钢支架来支撑。

轴封

SolidC 泵配备有一个外置单端式轴封或一个注水式轴封。两种轴封均配备由耐酸钢 AISI 329 制成的且采用碳化硅密封面的固定密封环，以及碳材料的旋转密封环。注水式轴封的二级密封件是一个耐用型唇形密封件。



技术数据

材料

过流产品钢制部件： W. 1.4404 (316L)。

其他钢制部件： 不锈钢

光洁度： 标准喷丸处理

过流产品密封件： EPDM。

FSS 接口：

R 1/8" (BSP) 外螺纹。

电机

带底座法兰的电机，按照 IEC 公制标准，50/60 Hz 时 2 个电极 = 3000/3600 rpm，IP 55（排水孔带有汽封塞），绝缘等级 F。

电机额定功率

50 Hz： 1.1 - 22 kW

60 Hz： 1.3 - 25 kW

注意！

搭配变频器使用时，22 kW 电机只有 20 kW 的功效。

保修

SolidC 离心泵系列具有超长的 3 年保修期。本保修涵盖使用原装阿法拉伐备件情况下的所有非磨损部件。

运行数据

压力

最大入口压力： 400 kPa (4 bar)。

温度

温度范围： -10° C 至 +120° C (EPDM)。

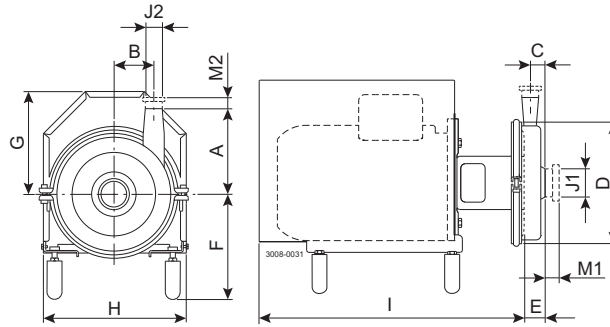
注水式轴封 (FSS)

进口水压： 最大 100 kPa (1 bar)。

用水量： 0.25 - 0.5 l/min。



尺寸 (mm)



泵的具体措施

泵的类型	SolidC-1	SolidC-2	SolidC-3	SolidC-4
A	180	200	210	230
B	67	94	121	120
C	28	35	31	27
D	238	227	311	333
E	40	47	44	44

泵的具体措施

电机 IEC	IEC90	IEC100	IEC112	IEC132	IEC160
电机 kW	1.5/2.2	3.0	4.0	5.5/7.5	11/15/18.5/22
F(max)*	246	256	259	279	307
G	197	200	229	240	292
H	235	285	284	334	384
I	490	528	511	643	771

*所有泵模型可能缩小尺寸 F 至最小 mm。对于较小模型，肯能缩小尺寸F，甚至更小。

电机 概述

泵的类型	SolidC-1	SolidC-2	SolidC-3	SolidC-4
电机范围 (IEC)	IEC90-IEC112	IEC100-IEC160	IEC132-IEC160	IEC132-IEC160

尺寸数据基于2极 WEG电机。

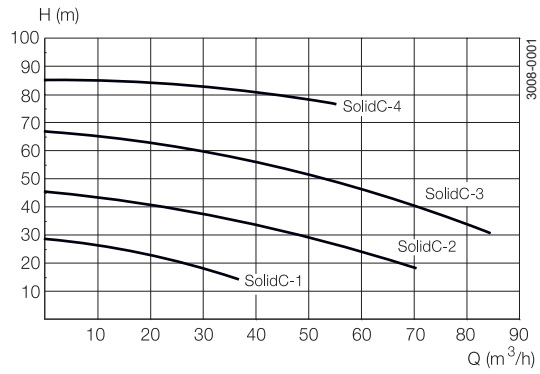
接头

泵的类型		SolidC-1	SolidC-2	SolidC-3	SolidC-4
ISO 2037 卡箍	M1	21	21	21	21
	M2	21	21	21	21
Union ISO (IDF)	M1	21	21	21	21
	M2	21	21	21	21
Union DIN/ISO	M1	23	61	61	61
	M2	22	22	22	23
Union SMS	M1	20	24	24	24
	M2	20	20	20	20
Union (BS)RJT	M1	27	27	27	27
	M2	27	27	27	27
Union DS	M1	20	24	24	24
	M2	20	20	20	20
J1*		51 / 2"	63,5 / 2,5"	76,1 / 3"	76,1 / 3"
J2*		38 / 1,5"	38 / 1,5"	38 / 1,5"	51 / 2"

* 其他尺寸应要求采用

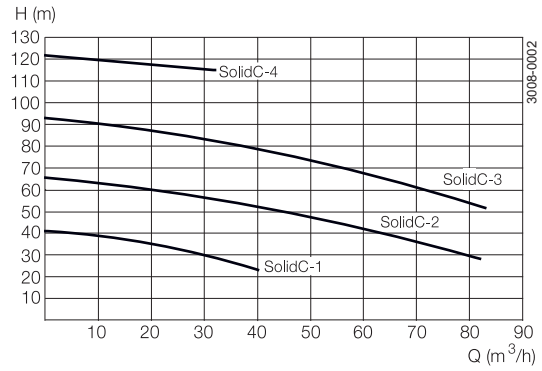
ESE00265/13

流量图



选件

- A. 缩小直径的叶轮。
- B. 适用于其他电压和/或频率的电机。
- C. 1500 rpm 电机。
- D. 注水式轴封。
- E. 丁腈橡胶 (NBR)、氟橡胶 (FPM) 或 FEP 制成的过流产品密封件。
- F. 材质为碳化硅的旋转密封环。



订购

订购时请对以下内容进行说明：

- 泵型号。
- 连接方式。
- 叶轮直径。
- 电机额定功率。
- 电压和频率。
- 流量、压力和温度。
- 产品的密度和粘度。
- 选件。

注意！

有关进一步的详细信息，另请参见 ESE00797。

如何联系 Alfa Laval

所有国家（或地区）的详细联系信息
会在我们的网站上持续更新。
请访问 www.alfalaval.com
直接访问相关信息。