



標準用途ポンプ

アルファ・ラバル SolidC 遠心ポンプ

用途

SolidC ポンプは、CIP (定置洗浄) 液、水道水、処理用水、加熱用水、冷却水などのポンピングや、機器洗浄など、使用範囲内での簡単な移送用など、標準的な用途を念頭において設計されています。SolidC は、食料、乳製品、飲料、医療、薬品、軽化学、水関係の産業での利用に適しています。

標準仕様

SolidC ポンプは、定置洗浄 (CIP) を想定して設計されており、丸みの大きな内部と洗浄可能なシールを装備しています。

また、SolidC には、モーターを保護するステンレス鋼のシュラウドが装備され、ユニット全体が調節可能な 4 個の脚によって支えられています。

シャフト・シール

SolidC ポンプには、外接式のシングル・シャフト・シール、もしくは、フラッシュ・シャフト・シールが装備されています。どちらも、シリコンカーバイドのシール面をもつ耐酸鋼 AISI 329 のシール・リングと、カーボン製の回転シールリングを装備しています。フラッシング・シールの第二シールは、耐久性の高いリップシールです。



テクニカル データ

材質

接液金属部分: 1.4404 (316L) なし
その他金属部品: ステンレス鋼
仕上げ: 標準プラスト
接液部シール材: EPDM

FSS への接続:

R 1/8" (BSP) 雄ネジ

モーター

IEC 規格準拠の標準フットフランジモーター、2 極 = 3000/3600 rpm (50/60 Hz)、IP 55 (ラビリンス・プラグ付ドレンホール)、絶縁種別 F 種

モーターのサイズ

50 Hz: 1.1~22 kW
60 Hz: 1.3~25 kW

注!

周波数変換機をつけて使用する場合、22kW のモーター性能は 20kW 相当になります。

保証

SolidC UltraPure 遠心ポンプ・シリーズは延長 3 年保証付きです。アルファ・ラバルの純正スペア・パーツが使用されていることを条件に、すべての非消耗部品が保証の対象となります。

運転データ

圧力

最大入口圧力: 400 kPa (4 bar).

温度

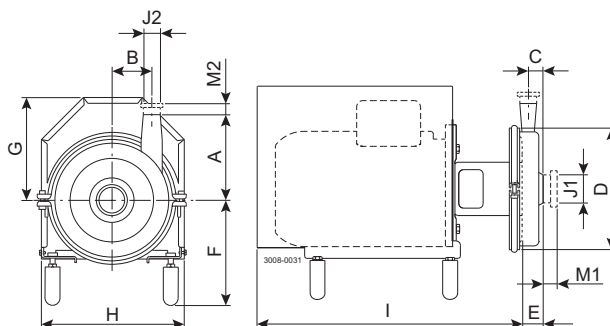
使用温度範囲: -10°C - +120°C (EPDM)

フラッシュ・シャフト・シール (FSS):

水圧入口: 最大 100kPa (1 bar)
水量: 0.25~0.5 l/min



寸法 (mm)



ポンプ具体メジャー

ポンプモデル	SolidC-1	SolidC-2	SolidC-3	SolidC-4
A	180	200	210	230
B	67	94	121	120
C	28	35	31	27
D	238	227	311	333
E	40	47	44	44

モータ具体メジャー

モーター IEC	IEC90	IEC100	IEC112	IEC132	IEC160
モーター[kW]	1.5/2.2	3.0	4.0	5.5/7.5	11/15/18.5/22
F(最大)*	246	256	259	279	307
G	197	200	229	240	292
H	235	285	284	334	384
I	490	528	511	643	771

*すべてのポンプモデルは、F次元寸法をmmレベルで最小化することが可能である。小さいモデルは、F次元寸法を更に小さくすることが可能です。

モータ概要

ポンプモデル	SolidC-1	SolidC-2	SolidC-3	SolidC-4
モータ範囲(IEC)	IEC90-IEC112	IEC100-IEC160	IEC132-IEC160	IEC132-IEC160

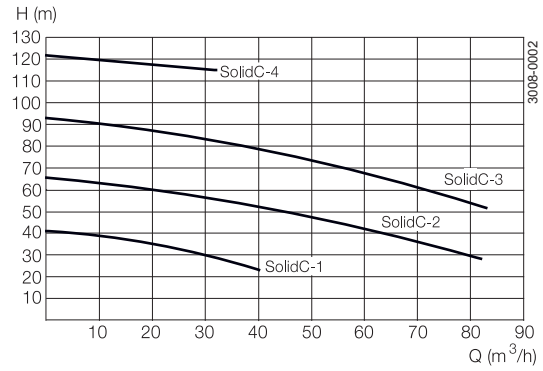
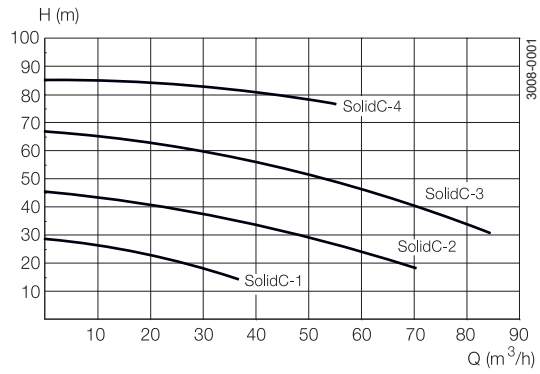
次元寸法データは、2極、WEGモーターに準拠しています。

接続

ポンプモデル		SolidC-1	SolidC-2	SolidC-3	SolidC-4
ISO 2037 クランプ	M1	21	21	21	21
	M2	21	21	21	21
ユニオン ISO(IDF)	M1	21	21	21	21
	M2	21	21	21	21
ユニオン DIN/ISO	M1	23	61	61	61
	M2	22	22	22	23
ユニオン SMS	M1	20	24	24	24
	M2	20	20	20	20
ユニオン (BS)RJT	M1	27	27	27	27
	M2	27	27	27	27
ユニオン DS	M1	20	24	24	24
	M2	20	20	20	20
J1*		51 / 2"	63,5 / 2,5"	76,1 / 3"	76,1 / 3"
J2*		38 / 1,5"	38 / 1,5"	38 / 1,5"	51 / 2"

*ご要求があれば、その他の次元寸法も可能です。

フローチャート



オプション

- A. インペラー径の調整
- B. 指定電源専用のモーター
- C. 1500 rpm. 半速モーター
- D. フラッシング・シャフト・シール
- E. ニトリル (NBR)、フッ素ゴム (FPM)、FEP の接液部シール
- F. シリコンカーバイドの回転側シールリング

ご注文方法

ご注文に際しては、以下の事項をお知らせください。

- ポンプサイズ
- 継手の種類
- インペラー径
- モーターサイズ
- 電圧および周波数
- 流量、圧力、温度
- 液の密度 (比重) と粘度
- オプション

注意

詳細は指示 ESE00797 を参照ください。

ここに記載されている情報は、発行時点で正しいですが、予告なく変更されることがあります。ALFA LAVAL は、Alfa Laval Corporate AB が所有する登録商標です。

ESE00265ja 1512

© Alfa Laval

アルファ・ラバル社の問い合わせ先

すべての国の詳細な連絡先は
当社のウェブサイトです。絶えず更新されています。
www.alfalaval.comにアクセスして
直接情報を入手してください。