



## La pompa per applicazioni standard

### Alfa Laval SolidC Pompa centrifuga

#### Applicazioni

La pompa SolidC è progettata per applicazioni standard come pompaggio di soluzioni CIP (Cleaning In Place), utilities, acqua (trattamento, riscaldamento, raffreddamento). SolidC è indicata per i settori alimentare, caseario, delle bevande, della cura personale, farmaceutico, delle sostanze chimiche leggere e dell'acqua.

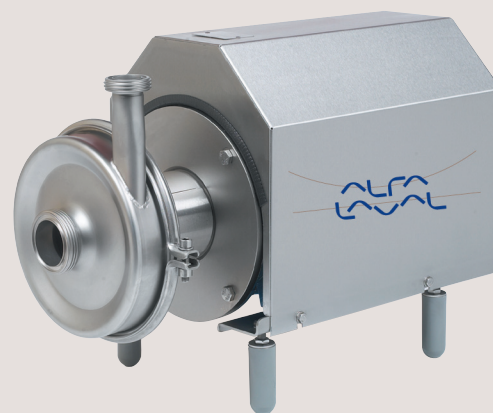
#### Design standard

La pompa SolidC è progettata per le operazioni di CIP (Cleaning-In-Place), con particolare attenzione per il design interno arrotondato e le tenute meccaniche lavabili.

SolidC è munita di una carenatura in acciaio inox per la protezione del motore e poggia su tre piedini regolabili.

#### Tenute albero

La pompa SolidC è munita di una tenuta meccanica esterna singola o flussata. Entrambe hanno anelli di tenuta fissi in acciaio AISI 329 a prova di acido con indurimento superficiale in carburo di silicio e anelli di tenuta rotanti in carbonio. La tenuta secondaria della tenuta flussata è una guarnizione a labbro ad alta resistenza.



#### DATI TECNICI

##### Materiali

Parti in acciaio a contatto con il prodotto: . . . . . W. 1.4404 (316L).  
Altre parti in acciaio: . . . . . Acciaio inossidabile  
Finitura: . . . . . sabbata standard  
Guarnizioni a contatto con il prodotto: . EPDM.

##### Raccordi per FSS:

R 1/8" (BSP), filettatura esterna.

##### Motore

Motore flangiato con piedini a norma metrica IEC, 2 poli = 3000/3600 giri/min a 50/60 Hz, IP 55 (con foro di drenaggio con tappo a labirinto), classe di isolamento F.

##### Potenza motore

50 Hz: . . . . . 1,1 - 22 kW  
60 Hz: . . . . . 1,3 - 25 kW

##### NOTA

Utilizzando un inverter, il motore da 22 kW fornisce una potenza di soli 20 kW.

##### Garanzia

Garanzia estesa a 3 anni per la gamma di pompe centrifughe SolidC. La garanzia copre tutte le parti non soggette a usura, a condizione che vengano utilizzati ricambi originali Alfa Laval.

#### DATI OPERATIVI

##### Pressione

Pressione di entrata max: . . . . . 400 kPa (4 bar).

##### Temperatura

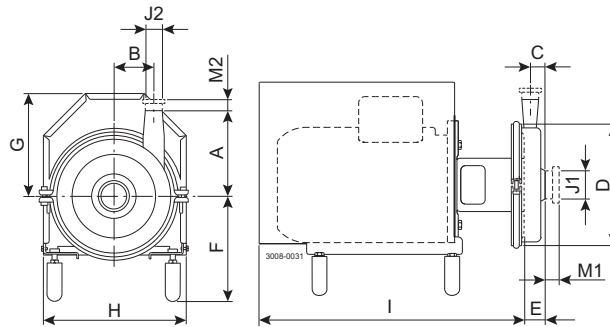
Intervallo di temperatura: . . . . . da -10°C a +120°C (EPDM).

##### Tenuta flussata (FSS):

Pressione di entrata dell'acqua: . . . . . max. 100 kPa (1 bar).  
Consumo di acqua: . . . . . 0,25-0,5 l/min.



## Dimensioni (mm)



## Misure specifiche pompa

Modello pompa	SolidC-1	SolidC-2	SolidC-3	SolidC-4
A	180	200	210	230
B	67	94	121	120
C	28	35	31	27
D	238	227	311	333
E	40	47	44	44

## Misure specifiche motore

Motore IEC	IEC90	IEC100	IEC112	IEC132	IEC160
Motore [kW]	1.5/2.2	3.0	4.0	5.5/7.5	11/15/18.5/22
F(max)*	246	256	259	279	307
G	197	200	229	240	292
H	235	285	284	334	384
I	490	528	511	643	771

\*Possibilità di ridurre la dimensione F di min. mm per tutti i modelli di pompa. Per modelli di dimensioni più piccole, è possibile ridurre ulteriormente la dimensione F.

## Panoramica del motore

Modello pompa	SolidC-1	SolidC-2	SolidC-3	SolidC-4
Gamma motore (IEC)	IEC90-IEC112	IEC100-IEC160	IEC132-IEC160	IEC132-IEC160

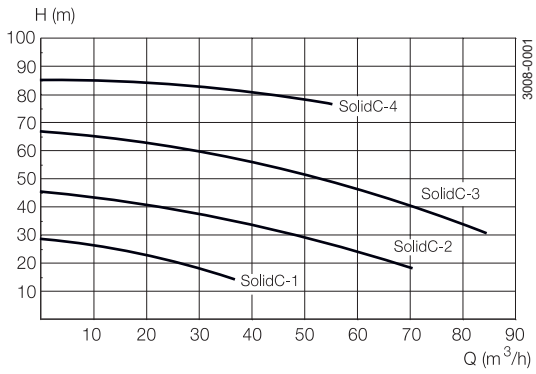
I dati dimensionali si basano su motori WEG a 2 poli.

## Collegamenti

Modello pompa		SolidC-1	SolidC-2	SolidC-3	SolidC-4
ISO 2037 Clamp	M1	21	21	21	21
	M2	21	21	21	21
Raccordo ISO(IDF)	M1	21	21	21	21
	M2	21	21	21	21
Raccordo DIN/ISO	M1	23	61	61	61
	M2	22	22	22	23
Raccordo SMS	M1	20	24	24	24
	M2	20	20	20	20
Raccordo (BS)RJT	M1	27	27	27	27
	M2	27	27	27	27
Raccordo DS	M1	20	24	24	24
	M2	20	20	20	20
J1*		51 / 2"	63,5 / 2,5"	76,1 / 3"	76,1 / 3"
J2*		38 / 1,5"	38 / 1,5"	38 / 1,5"	51 / 2"

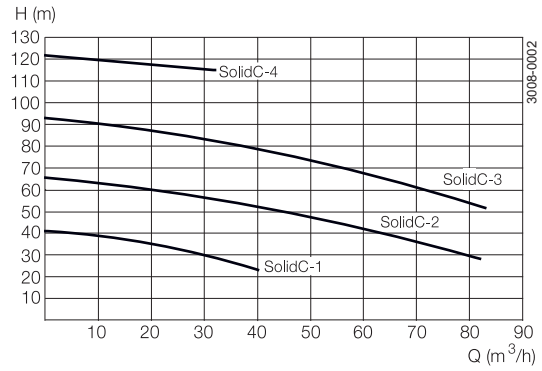
\* Altre dimensioni disponibili su richiesta.

### Tabella portate



### Opzioni

- A. Girante con diametro ridotto.
- B. Motore con altra tensione e/o frequenza.
- C. Motore 1500 giri/min
- D. Tenuta albero flussata.
- E. Tenute a contatto con il prodotto in nitrile (NBR), gomma fluorurata (FPM) o FEP.
- F. Anello di tenuta rotante in carburo di silicio.



### Ordinazione

Specificare le seguenti informazioni nell'ordine:

- Taglia della pompa.
- Raccordi.
- Diametro girante.
- Potenza motore.
- Tensione e frequenza.
- Portata, pressione e temperatura.
- Densità e viscosità del prodotto.
- Opzioni.

### Nota!

Per ulteriori informazioni, vedere ESE00797.

Le presenti informazioni sono corrette alla data di stampa, ma sono soggette a modifiche senza preavviso. ALFA LAVAL è un marchio registrato e di proprietà di Alfa Laval Corporate AB.

ESE00265IT 1512

© Alfa Laval

---

**Come contattare Alfa Laval**

Consultare il sito [www.alfalaval.com](http://www.alfalaval.com) adove sono disponibili informazioni aggiornate riguardanti le sedi Alfa Laval nei vari Paesi del mondo.