



Čerpadlo pro nejširší použití

Alfa Laval SolidC Odstředivé čerpadlo

Použití

Čerpadlo SolidC je konstruováno jako procesní čerpadlo, například pro čištění CIP a ostatní běžné aplikace. Čerpadlo SolidC je vhodné k použití v potravinářství, v mlékárenství, při výrobě nápojů a produktů osobní hygieny, ve farmacii, v lehkém chemickém průmyslu a ve vodárenství.

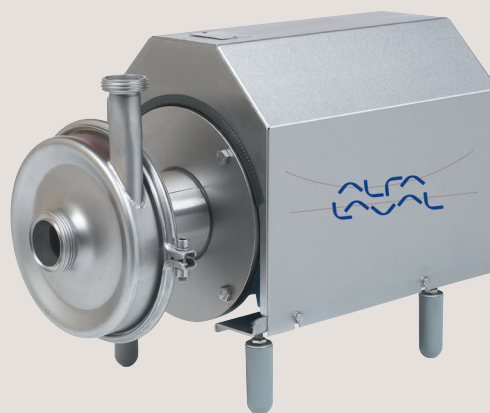
Standardní konstrukce

Čerpadlo SolidC je konstruováno pro čištění CIP s důrazem na dostatečnou velikost poloměru vnitřního zaoblení a čistitelnost těsnění.

Čerpadlo SolidC má nerezový kryt z nerezové oceli pro ochranu motoru a celé zařízení je uloženo na čtyřech nastavitelných nohách.

Hřídelové těsnění

Čerpadlo SolidC je dodáváno s externím jednoduchým hřídelovým těsněním nebo hřídelovým těsněním s proplachem. Obě mají stacionární těsnicí kroužky z kyselinovzdorné oceli AISI 329 s těsnicím povrchem z karbidu křemíku a rotující těsnicí kroužky z uhlíku. Druhé těsnění je u hřídelového těsnění s proplachem tvořeno bitem s prodlouženou životností.



TECHNICKÉ ÚDAJE

Materiály

Ocelové části ve styku s produktem: Ocel 1.4404 (316L).
Ostatní ocelové části: Nerezová ocel
Povrchová úprava: Standardně otryskáno
Těsnění ve styku s produktem: EPDM.

Připojení pro FSS:

R 1/8" (BSP) vnější závit.

Motor

Standardní patko přírubový elektrický motor dle metrické normy IEC, 2 póly = 3000/3600 ot./min. s frekvencí 50/60 Hz, IP 55 (s vypouštěcími dírami a labyrintovou zátkou), třída izolace F.

Velikosti motorů

50 Hz: 1,1 - 22 kW
60 Hz: 1,3 - 25 kW

POZOR!

Při použití s frekvenčním měničem má motor 22 kW výkon pouze 20 kW.

Záruka

Prodloužená 3letá záruka na odstředivá čerpadla řady SolidC. Záruka se vztahuje na všechny části nepodléhající opotřebování za podmínky, že jsou použity originální náhradní díly společnosti Alfa Laval.

PROVOZNÍ ÚDAJE

Tlak

Max. vstupní tlak: 400 kPa (4 bar).

Teplota

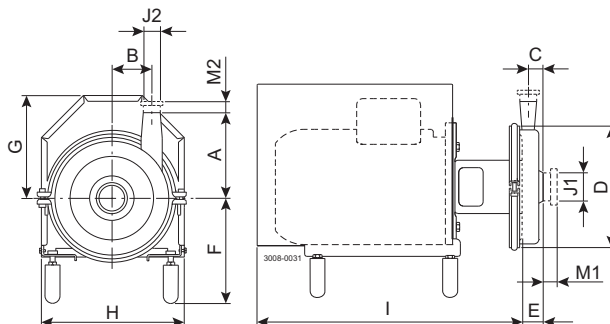
Teplotní rozsah: -10°C až +120°C (EPDM).

Hřídelové těsnění s proplachem (FSS):

Vstupní tlak vody: max. 100 kPa (1 bar).
Spotřeba vody: 0,25 - 0,5 l/min.



Rozměry (mm)



Rozměry čerpadla

Model čerpadla	SolidC-1	SolidC-2	SolidC-3	SolidC-4
A	180	200	210	230
B	67	94	121	120
C	28	35	31	27
D	238	227	311	333
E	40	47	44	44

Rozměry motoru

Motor IEC	IEC90	IEC100	IEC112	IEC132	IEC160
Motor [kW]	1.5/2.2	3.0	4.0	5.5/7.5	11/15/18.5/22
F(max)*	246	256	259	279	307
G	197	200	229	240	292
H	235	285	284	334	384
I	490	528	511	643	771

*Možnost snížení rozměru F o min. mm u všech modelů čerpadel. U menších modelů je možné rozměr F snížit ještě více.

Přehled motorů

Model čerpadla	SolidC-1	SolidC-2	SolidC-3	SolidC-4
Rozsah motorů (IEC)	IEC90–IEC112	IEC100–IEC160	IEC132–IEC160	IEC132–IEC160

Rozměrové údaje vychází ze 2pólových motorů WEG.

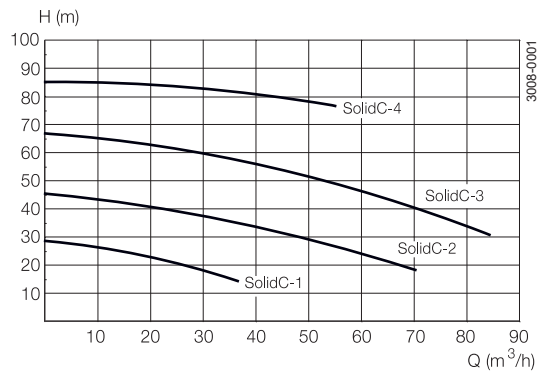
Připojení

Model čerpadla		SolidC-1	SolidC-2	SolidC-3	SolidC-4
ISO 2037 Clamp	M1	21	21	21	21
	M2	21	21	21	21
Šroubení ISO(IDF)	M1	21	21	21	21
	M2	21	21	21	21
Šroubení DIN/ISO	M1	23	61	61	61
	M2	22	22	22	23
Šroubení SMS	M1	20	24	24	24
	M2	20	20	20	20
Šroubení (BS)RJT	M1	27	27	27	27
	M2	27	27	27	27
Šroubení DS	M1	20	24	24	24
	M2	20	20	20	20
J1*		51 / 2"	63,5 / 2,5"	76,1 / 3"	76,1 / 3"
J2*		38 / 1,5"	38 / 1,5"	38 / 1,5"	51 / 2"

* Jiné rozměry jsou dostupné na vyžádání.

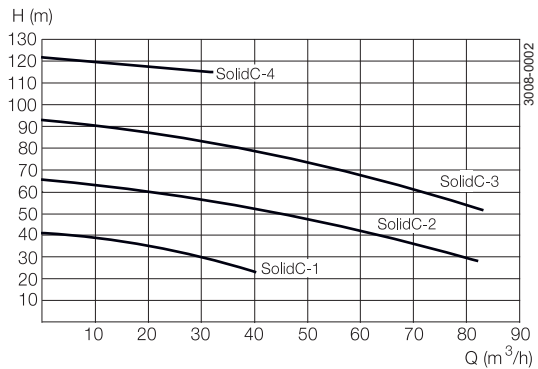
ESE00265/13

Výkonová charakteristika



Možnosti

- A. Redukovaný rotor
- B. Motor pro jiné napětí nebo kmitočet.
- C. motor s 1500 ot./min.
- D. Jednoduchá ucpávka s proplachem.
- E. Těsnění ve styku s produktem z nitrilu (NBR), z fluorované pryže (FPM) nebo FEP.
- F. Rotační kroužek z karbidu křemíku.



Objednávání

Při objednávání prosím uveďte:

- Velikost čerpadla.
- Připojení.
- Průměr rotoru.
- Výkon motoru.
- Napětí a frekvenci.
- Průtok, tlak a teplotu.
- Hustotu a viskozitu produktu.
- Zvláštní provedení

Poznámka!

Další podrobnosti viz také ESE00797.

V prospektu uvedené informace byly přesné v době vydání, ale mohou se změnit bez předchozího upozornění. ALFA LAVAL je registrovaná obchodní značka vlastněná společností Alfa Laval Corporate AB.

ESE00265CS 1512

© Alfa Laval

Jak kontaktovat společnost Alfa Laval:

Kontaktní informace pro všechny země jsou průběžně aktualizovány na naší webové stránce. Informace si vyhledejte přímo na adrese www.alfalaval.com.