



Szivattyú általános feladatra

Alfa Laval SolidC Centrifugál szivattyú

Alkalmazás

A SolidC szivattyú olyan általános igénybevételű alkalmazásra készült, mint a CIP (Cleaning In Place) oldatok, kiszolgáló közegek, víz (technológiai, fűtés, hűtés) mosógépek szivattyúja vagy egyszerű szállítás feladat a munkatérben. A SolidC alkalmas az élelmiszer-, tej-, ital- gyógyszeripar, tisztavíz rendszerek, valamint a kozmetikai cikkek, és a könnyűvegyipar területén történő alkalmazásra.

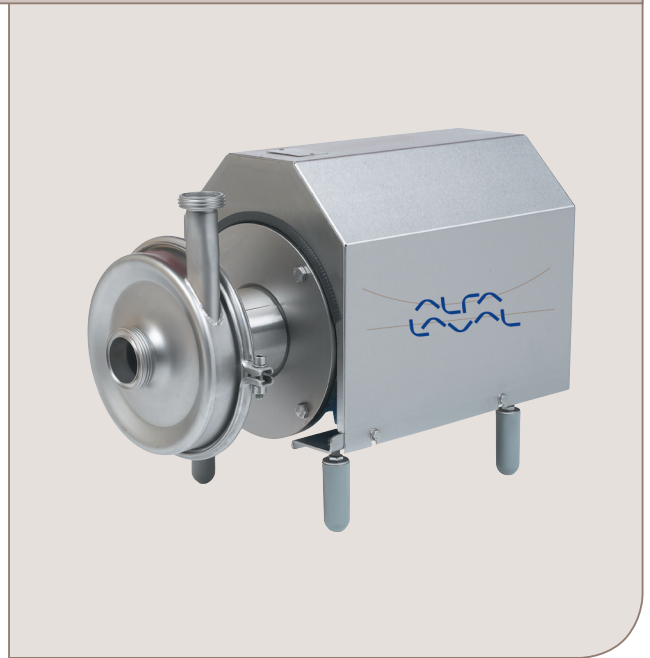
Normál kialakítás

Az SolidC-szivattyúkat CIP alkalmazásokhoz fejlesztették ki, különös hangsúlyt fektetve a nagy rádiuszú lekerekítésekre a belső felületeken és tisztítható tömítésekre.

Az SolidC szivattyú motorját egy rozsdamentes acélból készült burkolat védi, a szivattyú egység pedig négy állítható, rozsdamentes acélból készült lábbon áll.

Tengelytömítések

A SolidC szivattyú vagy külső öblítetlen vagy öblített tengelytömítéssel rendelkezik. Mindkét tengelytömítés típus állórészének tömítő gyűrűi saválló acélból (AISI 329) készülnek szilikon-karbid csúszófelülettel, és a forgó csúszófelületek anyaga szén. Az öblített tömszelence másodlagos tömítése egy hosszú élettartamú ajkos tömítés.



MŰSZAKI ADATOK

Anyagok

Termékkel érintkező acélalkatrészek: W. 1,4404 (316L).

Egyéb acélalkatrészek: rozsdamentes acél

Bevonat: Standard fűjt

Termékkel érintkező tömítések: EPDM.

Az FSS csatlakozásai:

R 1/8" (BSP) külső menet.

Motor

Az IEC metrikus szabványnak (EFF II) megfelelő talpas-karimás motor, 2 pólus = 3000/3600 ford/perc 50/60 Hz-en, IP 55 (labirintscsatlakozós kieresztőnyílás), F szigetelési osztály.

Motorméretek

50 Hz: 1,1 - 22 kW

60 Hz: 1,3 - 25 kW

FONTOS!

Frekvencia-átalakítóval használva a 22 kW-os motor hatásfoka csak 20 kW.

Jótállás

3 évre meghosszabbított jótállás a SolidC centrifugális szivattyúkra. A jótállás minden nem kopó alkatrésze vonatkozik azzal a feltétellel, hogy a felhasználó eredeti Alfa Laval pótalkatrészeket használ.

ÜZEMI ADATOK

Nyomás

Maximális bemenő oldali nyomás: 400 kPa (4 bar).

Hőmérséklet

Hőmérséklettartomány: -10 és +120 C között (EPDM).

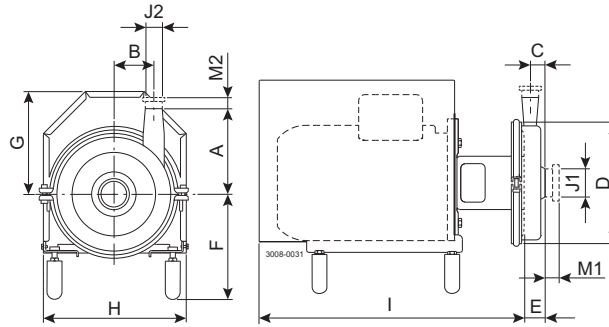
Öblített tengelytömítés (FSS):

Bemenő víznyomás: max. 100 kpa (1 bar).

Vízfogyasztás: 0,25 -0,5 l/perc



Méretetek (mm)



Szivattyúspecifikus intézkedések

Szivattyúmodell	SolidC-1	SolidC-2	SolidC-3	SolidC-4
A	180	200	210	230
B	67	94	121	120
C	28	35	31	27
D	238	227	311	333
E	40	47	44	44

Motorspecifikus intézkedések

Motor, IEC	IEC90	IEC100	IEC112	IEC132	IEC160
Motor [kW]	1.5/2.2	3.0	4.0	5.5/7.5	11/15/18.5/22
F(max)*	246	256	259	279	307
G	197	200	229	240	292
H	235	285	284	334	384
I	490	528	511	643	771

*Lehetőség van az F méretet min. mm-rel csökkenteni minden szivattyúmodellnél. A kisebb modelleknél az F méret akár még tovább csökkenthető.

Motor áttekintés

Szivattyúmodell	SolidC-1	SolidC-2	SolidC-3	SolidC-4
Motortartomány (IEC)	IEC90-IEC112	IEC100-IEC160	IEC132-IEC160	IEC132-IEC160

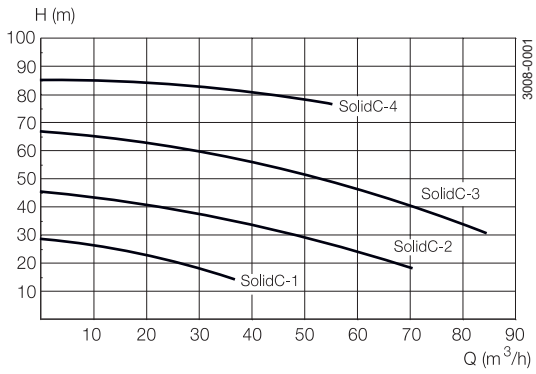
A méretadatok 2 pólusú WEG motorokon alapulnak.

Csatlakozások

Szivattyúmodell		SolidC-1	SolidC-2	SolidC-3	SolidC-4
ISO 2037 Clamp	M1	21	21	21	21
	M2	21	21	21	21
ISO csatlakozás (IDF)	M1	21	21	21	21
	M2	21	21	21	21
DIN/ISO csatlakozás	M1	23	61	61	61
	M2	22	22	22	23
SMS csatlakozás	M1	20	24	24	24
	M2	20	20	20	20
(BS)RJT csatlakozás	M1	27	27	27	27
	M2	27	27	27	27
DS csatlakozás	M1	20	24	24	24
	M2	20	20	20	20
J1*		51 / 2"	63,5 / 2,5"	76,1 / 3"	76,1 / 3"
J2*		38 / 1,5"	38 / 1,5"	38 / 1,5"	51 / 2"

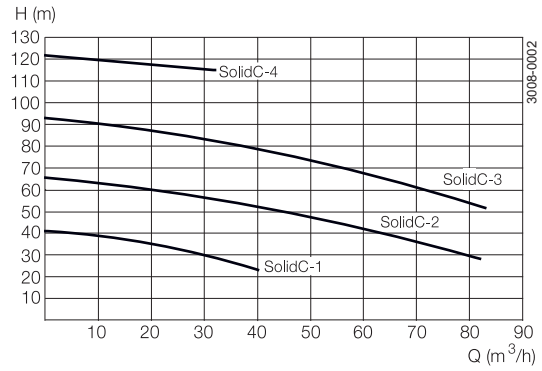
* Egyéb méretek kérésre rendelhetők.

Jelleggörbék



Opciók

- A. Csökkentett átmérőjű járókerék
- B. Más feszültséggel és/vagy frekvenciával működő motor.
- C. 1500 ford/perc motor
- D. Öblített tengelytömítés.
- E. Termékkel érintkező tömítések: nitril (NBR), fluortartalmú gumi (FPM) vagy FEP.
- F. Forgó tömítőfelület: szilícium-karbid



Megrendelés

Rendeléskor adja meg a következőket:

- Szivattyú mérete
- Csatlakozások
- Járókerék átmérője
- Motor mérete
- Feszültség és frekvencia.
- Térfogatáram, nyomás és hőmérséklet
- A termék sűrűsége és viszkozitása
- Opciók

Fontos!

További részletekért lásd: ESE00797.

Bár a jelen dokumentumban szereplő információk helytállóak a kiadás időpontjában, fenntartjuk a jogot az előzetes értesítés nélküli megváltoztatására. Az ALFA LAVAL az Alfa Laval Corporate AB által bejegyzett és tulajdonában lévő védjegy.

ESE00265HU 1512

© Alfa Laval

Az Alfa Laval elérhetősége

Az elérhetőségi adatokat minden ország esetében folyamatosan frissítjük a weboldalunkon.
Kérjük, látogasson el a www.alfalaval.com címre, ha közvetlenül szeretne hozzájutni a tájékoztatáshoz.