



## 当纯度较高是问题所在时

### 阿法拉伐 SolidC UltraPure 离心泵

#### 应用领域

SolidC UltraPure 泵是一种高效且经济实用的离心泵，符合制药行业的要求。它可对产品进行温柔处理并具有化学稳定性。SolidC UltraPure 有 4 种型号：SolidC-1 UltraPure、SolidC-2 UltraPure、SolidC-3 UltraPure 和 SolidC-4 UltraPure。

#### 标准设计

(标配) SolidC UltraPure 随附一个 45° 出口 (逆时针方向)。

SolidC UltraPure 泵设计用于 CIP 和 SIP，具有大的内圆倒角和可清洁式密封件。SolidC UltraPure 靠四个可调整的支架来支撑。

#### 轴封

SolidC UltraPure 泵配备有一个外置单端式轴封或一个注水式轴封。两种轴封均配备由耐酸钢 AISI 329 制成的且采用碳化硅密封面的固定密封环，以及碳化硅材料的旋转密封环。注水式轴封的二级密封件是一个耐用型唇形密封件。



#### 技术数据

##### 材料

过流产品钢制部件： . . . . . W. 1.4404 (316L)，材料可追溯性符合 EN.10204.3.1

其他钢制部件： . . . . . 不锈钢。

过流产品密封件： . . . . . EPDM USP 第 6 类。

光洁度： . . . . . Mech Ra ≤ 0.5.

##### FSS 接口：

6 mm 管/Rp 1/8"。

##### 电机

带底座法兰的电机，按照 IEC 公制标准 (EFF II)，50/60 Hz 时 2 个电极 = 3000/3600 rpm，IP 55 (排放孔带有汽封塞)，绝缘等级 F。

##### 电机额定功率

50 Hz： . . . . . 1.1 - 22 kW

60 Hz： . . . . . 1.3 - 25 kW。

##### 注意！

搭配变频器使用时，22 kW 电机只有 20 kW 的功效。

##### 保修

SolidC UltraPure 离心泵系列具有超长的 3 年保修期。本保修涵盖使用原装阿法拉伐备件情况下的所有非磨损部件。

#### 运行数据

##### 压力

最大入口压力： . . . . . 400 kPa (4 bar)。

##### 温度

温度范围： . . . . . -10° C 至 +120° C (EPDM)。

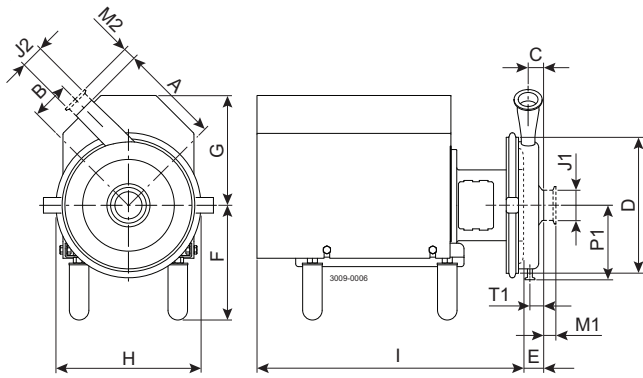
##### 注水式轴封 (FSS)

进口水压： . . . . . 最大 100 kPa (1 bar)。

用水量： . . . . . 0.25 - 0.5 l/min。



尺寸 (mm)



泵的具体措施

泵的类型	SolidC-1 UltraPure	SolidC-2 UltraPure	SolidC-3 UltraPure	SolidC-4 UltraPure
A	180	200	210	230
B	67	94	121	120
C	28	35	31	27
D	238	227	311	333
E	40	47	44	44
P1	130	150	164	175
T1	21	27	23	21

泵的具体措施

电机 IEC	IEC90	IEC100	IEC112	IEC132	IEC160
电机 kW	1.5/2.2	3.0	4.0	5.5/7.5	11/15/18.5/22
F(max)*	246	256	259	279	307
G	126	137	136	164	208
H	227	278	277	327	377
I	405	469	468	543	651

\*可能缩小尺寸F至最小。所有泵模型采用15 mm。对于较小模型，肯能缩小尺寸F，甚至更小。

电机 概述

泵的类型	SolidC-1 UltraPure	SolidC-2 UltraPure	SolidC-3 UltraPure	SolidC-4 UltraPure
电机范围 (IEC)	IEC90-IEC112	IEC100-IEC160	IEC132-IEC160	IEC132-IEC160

尺寸数据基于2极 WEG电机。

接头

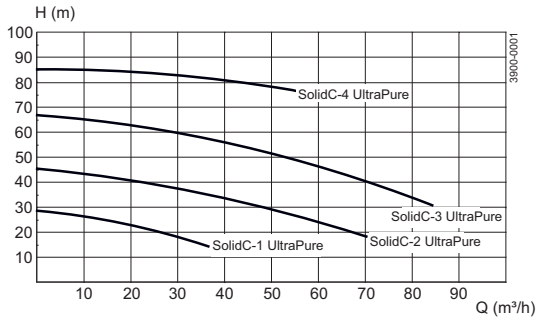
泵的类型	SolidC-1 UltraPure	SolidC-2 UltraPure	SolidC-3 UltraPure	SolidC-4 UltraPure
ISO 2037 卡箍				
M1	13	13	13	29
M2	13	13	13	13
ASME 卡箍 BPE				
M1	13	13	13	29
M2	13	13	13	13
J1*	51 / 2"	63.5 / 2.5"	76.1 / 3"	76.1 / 3"
J2*	38 / 1.5"	38 / 1.5"	38 / 1.5"	51 / 2"

\* 其他尺寸应要求采用

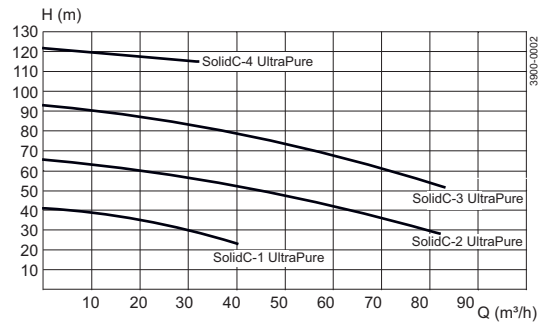
ESE00678/1

	TC 卡箍	ISO 2037 卡箍
1/2"	12.7	12.7

## 流量图



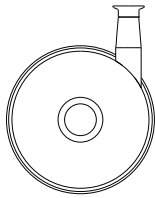
频率： 50 Hz  
同步速率)： 3000rpm



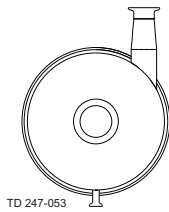
频率： 60 Hz  
同步速率)： 3600rpm

## 选件

- A. 缩小直径的叶轮。
- B. 适用于其他电压和/或频率的电机。
- C. 1500 rpm 电机。
- D. 注水式轴封。
- E. 氟橡胶 (FPM) 或聚四氟乙烯 (FEP) 制成的过流产品密封件。
- F. 泵 (有护罩)。
- G. 泵 (无支架)。
- H. 0° 出口, 见下图。
- I. 无排放口
- J. 过流产品表面光洁度 Ra 0.8 μm。
- K. 表面光洁度证书。
- L. SIP 至 140° C。



无排放口



0° 出口

## 标准文件组合：

- 3.1 证书 (符合 EN10204)
- 针对过流产品胶垫的 FDA 合规性证书。
- USP 第 6 类合规性证书 - 仅 EPDM
- 泵的性能测试证书

## 订购

订购时请对以下内容进行说明：

- 泵型号。
- 连接方式。
- 叶轮直径。
- 电机额定功率。
- 电压和频率。
- 流量、压力和温度。
- 产品的密度和粘度。
- 选件。

## 注意！

有关进一步的详细信息，另请参见 ESE00797。

**如何联系 Alfa Laval**

所有国家（或地区）的详细联系信息  
会在我们的网站上持续更新。  
请访问 [www.alfalaval.com](http://www.alfalaval.com)  
直接访问相关信息。