



Wenn Reinheit wichtig ist

Alfa Laval SolidC UltraPure -Kreiselpumpe

Anwendungsbereiche

Die SolidC UltraPure-Pumpe ist eine hocheffiziente und wirtschaftlich arbeitende Zentrifugalpumpe und erfüllt die Anforderungen der Pharma-Industrie. Sie bietet sanfte Produktbearbeitung und ist gegen Chemikalien resistent. SolidC UltraPure ist in vier Größen verfügbar, SolidC-1 UltraPure, SolidC-2 UltraPure, SolidC-3 UltraPure und SolidC-4 UltraPure.

Standardausführung

Als Standard wird SolidC UltraPure mit einem 45°-Auslauf (gegen den Uhrzeigersinn) geliefert.

Die SolidC UltraPure-Pumpe ist für die CIP- und SIP-Reinigung – vor allem für große Gefäßrundungen und reinigungsfähige Dichtungen – konstruiert. SolidC UltraPure ruht auf einstellbaren Füßen.

Wellenabdichtungen

Die SolidC UltraPure-Pumpe ist mit einer außen liegenden, einfachwirkenden bzw. einer gespülten Gleitringdichtung ausgerüstet. Beide besitzen feststehende Gleitringe aus säurebeständigem Stahl (AISI 329) mit Gleitflächen aus Siliziumkarbid und mitlaufenden Gleitringen aus Siliziumkarbid. Die Sekundärabdichtung der gespülten Dichtung besteht aus einer dauerhaften Lippendichtung.



TECHNISCHE DATEN

Werkstoffe

Produktberührte Edelstahlteile: W. 1.4404 (316L) mit Werkstoff-Rückverfolgbarkeit EN.10204.3.1

Sonstige Stahlteile:Edelstahl.

Produktberührte Dichtungen: . . EPDM USP-Klasse 6.

Oberflächengüte: Mech. Ra ≤ 0,5.

Anschlüsse für FSS:

6 mm-Rohr/Rp 1/8").

Motor

Fußflanschmotor gemäß IEC-Standard (EFF II), zweipolig = 3000/3600 U/min bei 50/60 Hz, IP 55 (mit Kondensatablassbohrung und Labyrinthverschluss), Isolierklasse F.

Motorgrößen

50 Hz: 1,1-22 kW

60 Hz: 1,3-25 kW.

HINWEIS!

Bei Verwendung eines Frequenzwandlers besitzt der 22 kW-Motor eine Leistung von nur 20 kW.

Gewährleistung

Erweiterte 3-jährige Garantie auf die Produkte der SolidC UltraPure-Baureihe der Kreiselpumpen. Diese Garantie deckt alle nicht verschleißenden Teile ab. Garantiebedingung ist, dass ausschließlich Originalersatzteile von Alfa Laval verwendet werden.

BETRIEBSDATEN

Druck

Max. Zulaufdruck: 400 kPa (4 bar).

Temperatur

Temperaturbereich: -10 °C bis +120°C (EPDM).

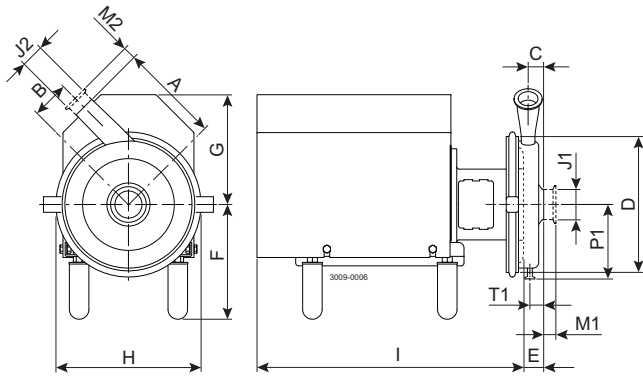
Gespülte Wellendichtung (FSS):

Wasserdruck am Zulauf: max. 100 kPa (1 bar).

Wasserverbrauch: 0,25-0,5 l/min



Abmessungen (mm)



Pumpenabmessungen

Pumpentyp	SolidC-1 UltraPure	SolidC-2 UltraPure	SolidC-3 UltraPure	SolidC-4 UltraPure
A	180	200	210	230
B	67	94	121	120
C	28	35	31	27
D	238	227	311	333
E	40	47	44	44
P1	130	150	164	175
T1	21	27	23	21

Motorabmessungen

Motor IEC	IEC90	IEC100	IEC112	IEC132	IEC160
Motor [kW]	1.5/2.2	3,0	4,0	5.5/7.5	11/15/18,5/22
F(max)*	246	256	259	279	307
G	126	137	136	164	208
H	227	278	277	327	377
I	405	469	468	543	651

*Möglichkeit zur Reduzierung von Maß F um min. 15 mm bei allen Pumpenmodellen. Bei kleineren Modellen kann Maß F noch weiter reduziert werden.

Motorübersicht

Pumpentyp	SolidC-1 UltraPure	SolidC-2 UltraPure	SolidC-3 UltraPure	SolidC-4 UltraPure
Motorbereich (IEC)	IEC90-IEC112	IEC100-IEC160	IEC132-IEC160	IEC132-IEC160

Abmessungsdaten basieren auf 2-poligen WEG-Motoren.

Anschlüsse

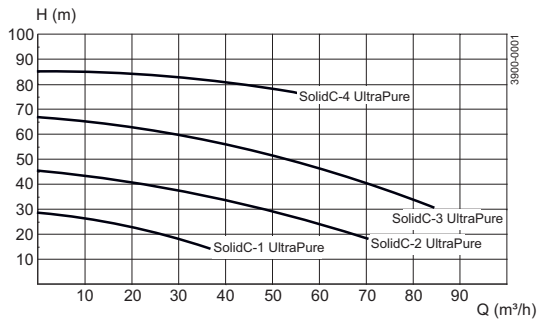
Pumpentyp		SolidC-1 UltraPure	SolidC-2 UltraPure	SolidC-3 UltraPure	SolidC-4 UltraPure
ISO 2037 Klemme	M1	13	13	13	29
	M2	13	13	13	13
Clamp ASME BPE	M1	13	13	13	29
	M2	13	13	13	13
J1*		51 / 2"	63,5 / 2,5"	76,1 / 3"	76,1 / 3"
J2*		38 / 1,5"	38 / 1,5"	38 / 1,5"	51 / 2"

* Andere Abmessungen auf Anfrage erhältlich.

ESE00678/1

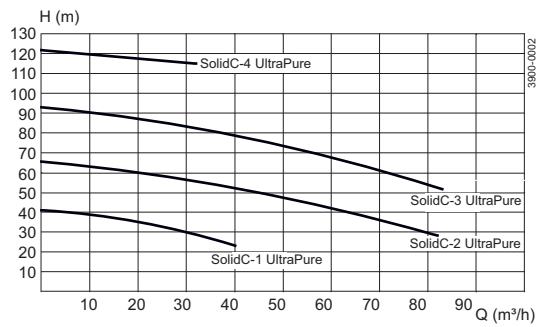
	TC Clamp	ISO 2037 Clamp
1/2"	12,7	12,7

Leistungsdiagramm



Frequenz: 50 Hz

Drehzahl /synchr.): 3000U/min

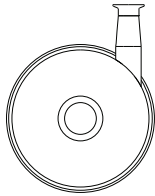


Frequenz: 60 Hz

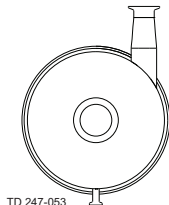
Drehzahl /synchr.): 3600U/min

Optionen

- A. Laufrad mit kleinerem Durchmesser.
- B. Motor für andere Spannung und/oder Frequenz.
- C. 1.500 U/min Motor.
- D. Gespülte Gleitringdichtung.
- E. Produktberührte Dichtungen aus fluoriertem Kautschuk (FPM) oder FEP.
- F. Pumpe mit Verkleidung.
- G. Pumpe ohne FüÙe.
- H. 0°-Auslauf, siehe Abbildung unten.
- I. Kein Ablauf
- J. Oberflächengüte produktberührter Flächen Ra 0,8 µm.
- K. Oberflächengüte-Zertifikat.
- L. SIP bis 140 °C.



Kein Ablauf



TD 247-053

0° Ablauf

Standarddokumentation:

- Abnahmezertifikat 3.1 nach EN10204
- FDA-Konformitätserklärung für produktberührte Elastomere.
- USP Klasse 6-Konformitätserklärung - nur EPDM
- Prüfzertifikat Pumpenleistung

Bestellung

Bitte geben Sie bei Ihrer Bestellung Folgendes an:

- Pumpengröße.
- AnschlussmaÙe
- Laufraddurchmesser.
- Motorgröße.
- Spannung und Frequenz
- Volumenstrom, Druck und Temperatur.
- Dichte und Viskosität des Produkts.
- Optionen

Hinweis!

Weitere Einzelheiten finden Sie auch im Bedienungshandbuch ESE00797.

Die hier enthaltenen Informationen sind korrekt zum Zeitpunkt der
Veröffentlichung; geringfügige Änderungen jedoch vorbehalten. ALFA LAVAL
ist eine eingetragene Marke von Alfa Laval Corporate AB.

ESE00678DE 1512

© Alfa Laval

Wie nehme ich Kontakt zu Alfa Laval auf?

Kontaktpersonen und -adressen weltweit werden
auf unserer Website gepflegt.
Bei Interesse besuchen Sie uns gerne auf unserer
Homepage www.alfalaval.com.