



Quando una maggiore purezza è fondamentale

Alfa Laval Pompa centrifuga SolidC UltraPure

Applicazioni

La pompa SolidC UltraPure è una pompa centrifuga efficiente ed economica che soddisfa le esigenze delle industrie farmaceutiche. Garantisce un trattamento delicato del prodotto ed è resistente agli agenti chimici. SolidC UltraPure è disponibile in quattro dimensioni, SolidC-1 UltraPure, SolidC-2 UltraPure, SolidC-3 UltraPure e SolidC-4 UltraPure.

Design standard

SolidC UltraPure viene fornita con un'uscita standard a 45° (senso antiorario).

La pompa SolidC UltraPure è progettata per le operazioni di CIP e SIP, con particolare attenzione per i raggi interni e le tenute flussabili. SolidC UltraPure poggia su quattro piedini regolabili.

Tenute albero

La pompa SolidC UltraPure è munita di tenuta meccanica esterna singola o flussata. Entrambe hanno anelli di tenuta fissi in acciaio AISI 329 a prova di acido con indurimento superficiale in carburo di silicio e anelli di tenuta rotanti in carburo di silicio. La tenuta secondaria della tenuta flussata è una guarnizione a labbro ad alta resistenza.



DATI TECNICI

Materiali

Parti in acciaio a contatto con il prodotto: W. 1.4404 (316L) con tracciabilità dei materiali EN.10204.3.1

Altre parti in acciaio: Acciaio inossidabile.

Guarnizioni a contatto con il prodotto: EPDM USP classe 6.

Finitura: Ra ≤ 0.5 meccanica

Raccordi per FSS:

Tubo 6 mm/Rp 1/8".

Motore

Motore flangiato con piedini a norma metrica IEC (EFF II), 2 poli = 3000/3600 giri/min. a 50/60 Hz, IP 55 (con foro di drenaggio con tappo a labirinto), classe di isolamento F.

Potenza motore

50 Hz: 1,1 - 22 kW

60 Hz: 1,3 - 25 kW.

NOTA

Utilizzando un inverter, il motore da 22 kW fornisce una potenza di soli 20 kW.

Garanzia

Garanzia estesa a 3 anni per la gamma di pompe centrifughe SolidC UltraPure. La garanzia copre tutte le parti non soggette a usura, a condizione che vengano utilizzati ricambi originali Alfa Laval.

DATI OPERATIVI

Pressione

Pressione di entrata max: 400 kPa (4 bar).

Temperatura

Intervallo di temperatura: da -10°C a +120°C (EPDM).

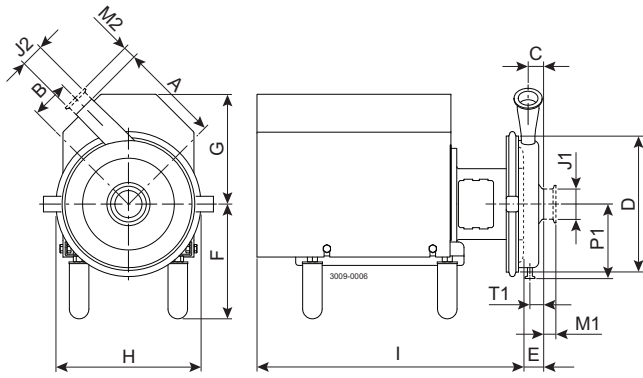
Tenuta flussata (FSS):

Pressione di entrata dell'acqua: max. 100 kPa (1 bar).

Consumo di acqua: 0,25-0,5 l/min.



Dimensioni (mm)



Misure specifiche pompa

Modello pompa	SolidC-1 UltraPure	SolidC-2 UltraPure	SolidC-3 UltraPure	SolidC-4 UltraPure
A	180	200	210	230
B	67	94	121	120
C	28	35	31	27
D	238	227	311	333
E	40	47	44	44
P1	130	150	164	175
T1	21	27	23	21

Misure specifiche motore

Motore IEC	IEC90	IEC100	IEC112	IEC132	IEC160
Motore [kW]	1.5/2.2	3.0	4.0	5.5/7.5	11/15/18.5/22
F(max)*	246	256	259	279	307
G	126	137	136	164	208
H	227	278	277	327	377
I	405	469	468	543	651

* Possibilità di ridurre la dimensione F di min. 15 mm per tutti i modelli di pompa. Per modelli di dimensioni più piccole, è possibile ridurre ulteriormente la dimensione F.

Panoramica del motore

Modello pompa	SolidC-1 UltraPure	SolidC-2 UltraPure	SolidC-3 UltraPure	SolidC-4 UltraPure
Gamma motore (IEC)	IEC90-IEC112	IEC100-IEC160	IEC132-IEC160	IEC132-IEC160

I dati dimensionali si basano su motori WEG a 2 poli.

Collegamenti

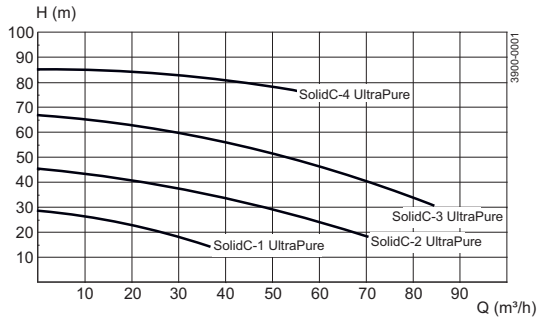
Modello pompa		SolidC-1 UltraPure	SolidC-2 UltraPure	SolidC-3 UltraPure	SolidC-4 UltraPure
ISO 2037 Clamp	M1	13	13	13	29
	M2	13	13	13	13
Clamp ASME BPE	M1	13	13	13	29
	M2	13	13	13	13
J1*		51 / 2"	63,5 / 2,5"	76,1 / 3"	76,1 / 3"
J2*		38 / 1,5"	38 / 1,5"	38 / 1,5"	51 / 2"

* Altre dimensioni disponibili su richiesta.

ESE00678/1

	TC Clamp	ISO 2037 Clamp
1/2"	12.7	12.7

Tabella portate

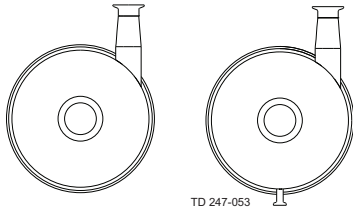


Frequenza: 50 Hz

Velocità (sinc.): 3000 giri/min

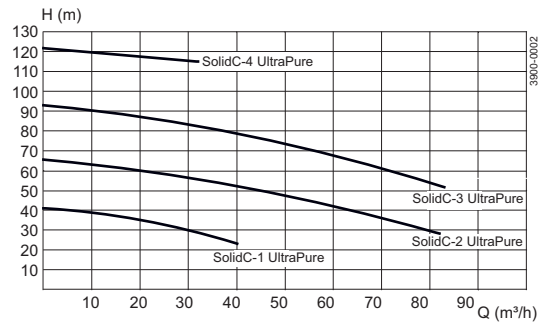
Opzioni

- A. Girante con diametro ridotto.
- B. Motore con altra tensione e/o frequenza.
- C. Motore 1500 giri/min
- D. Tenuta albero flussata.
- E. Guarnizioni a contatto con il prodotto in Viton (FPM) o FEP.
- F. Pompa con riparo.
- G. Pompa senza piedini.
- H. Uscita 0°, vedere il disegno di seguito.
- I. Senza drenaggio.
- J. Finitura superficie a contatto con il prodotto Ra 0,8 µm
- K. Certificato della finitura superficiale.
- L. SIP fino a 140°C.



Senza drenaggio

0° uscita



Frequenza: 60 Hz

Velocità (sinc.): 3600 giri/min

Pacchetto documentazione standard:

- Certificato 3.1 conforme a EN10204
- Certificato di conformità FDA per elastomeri a contatto con il prodotto.
- Certificato di conformità USP classe 6 - Solo EPDM
- Certificato del test delle caratteristiche della pompa

Ordinazione

Specificare le seguenti informazioni nell'ordine:

- Taglia della pompa.
- Raccordi.
- Diametro girante.
- Potenza motore.
- Tensione e frequenza.
- Portata, pressione e temperatura.
- Densità e viscosità del prodotto.
- Opzioni.

Nota!

Per ulteriori informazioni, vedere ESE00797.

Le presenti informazioni sono corrette alla data di stampa, ma sono soggette a modifiche senza preavviso. ALFA LAVAL è un marchio registrato e di proprietà di Alfa Laval Corporate AB.

ESE00678IT 1512

© Alfa Laval

Come contattare Alfa Laval

Consultare il sito www.alfalaval.com
adove sono disponibili informazioni
aggiornate riguardanti le sedi Alfa Laval
nel vari Paesi del mondo.