



含空气和气体成份应用的理想之选

阿法拉伐 MR-166S、-185S、-200S、-300 液环泵

应用

MR 泵 是液环泵，专门设计用于泵送含空气或气体成份的液体。
该泵适用于食品、化工、制药和类似的行业。
该泵主要用于 CIP 回流应用。

标准设计

所有过流产品部件（即，泵壳、泵盖和叶轮）均采用耐酸钢 AISI 316L 制成。密封件采用 EPDM 橡胶制成。
端盖螺母、支脚、支脚架、适配器和护罩均采用不锈钢制成。护罩内部配备了吸收噪音用的内衬。

轴封

在 MR-166S、-185S 和 200S 上，单端机械密封件的固定密封环由 AISI 329 耐酸钢制成，旋转密封环为碳材质。
MR-300 配备了单端机械密封件，固定密封环为碳材质，而旋转密封环由 AISI 329 耐酸钢制成。



技术数据

电机

带底座法兰的标准电机，符合 IEC 公制标准，50/60 Hz 时 4 个电极 = 1500/1800 rpm。
IP55（排水孔带有汽封塞），绝缘等级 F。

电机额定功率

50 Hz		60 Hz	
2.2 kW (166S)		2.6 kW (166S)	
5.5 kW (MR-185S)		6.3 kW (MR-185S)	
7.5, 11 kW (MR-200S)		8.6, 12.5 kW (MR-200S)	
15, 18.5 kW (MR-300)		17, 21, 25 kW (MR-300)	

运行数据

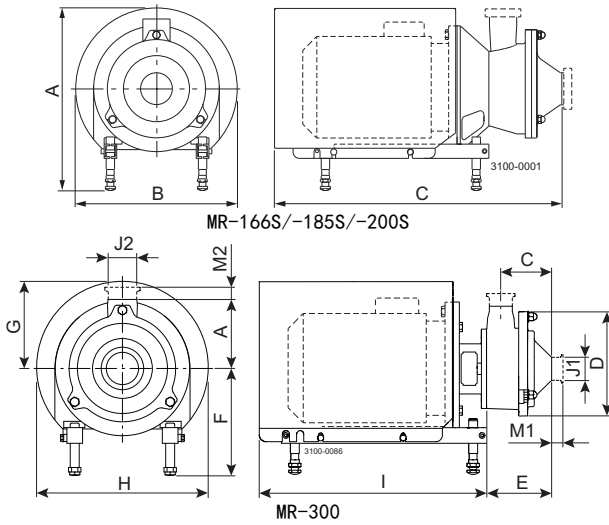
压力

最大入口压力： 400 kPa (4 bar)。

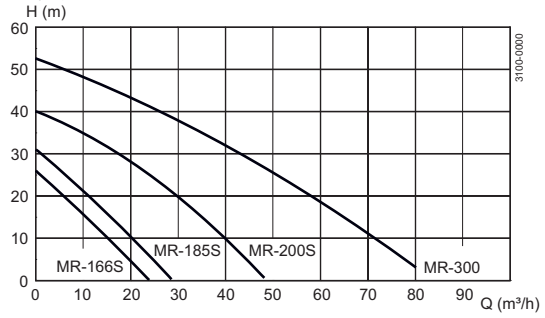
温度

温度范围： -10° C 至 +140° C (EPDM)。

尺寸 (mm)



体积流量 MR-166S、-185S、-200S 和 -300



泵的具体措施

泵的型号	MR-166S	MR-185S/200S	MR-300
A	129	154	205
B	-	-	190
C	117	140	-
D	233	260	350
E	150	173	-

泵的具体措施

电机 IEC	IEC100	IEC132	IEC160	IEC180
电机 kW	2.2	5.5/7.5	11/15	18.5/22
F(max)*	302	304	332	352
G	185	196	262	286
H	323	383	282	533
I	455	533	749	674

*可能缩小尺寸F至最小。所有泵模型采用59 mm。对于较小模型，肯能缩小尺寸F，甚至更小。

电机 概述

泵的型号	MR-166S	MR-185S/200S	MR-300
电机范围 (IEC)	IEC100	IEC132-IEC160	IEC160-IEC180

尺寸数据基于4极ABB电机。

接头

泵的型号		MR-166S	MR-185S/200S	MR-300
ISO 2037 卡箍	M1	21	21	21
	M2	21	12	-
Union ISO (IDF)	M1	21	21	21
	M2	21	21	-
Union DIN/ISO	M1	22	22	30
	M2	22	32	-
Union SMS	M1	20	24	24
	M2	20	24	-
Union (BS) RJT	M1	22	22	22
	M2	22	22	-
J1*		51 / 2"	76,1 / 3"	76,1 / 3"
J2*		51 / 2"	76,1 / 3"	76,1 / 3"

* 其他尺寸应要求采用

选件

- A. 其他电压和频率。
- B. 防爆电机（EEXE 和 EEXD）。
- C. 泵（无护罩和支架）。
- D. 泵（无护罩）。
- E. 降噪阀。
- F. 丁腈橡胶（NBR）或氟橡胶（FPM）制成的过流密封部件材质。
- G. 密封面为碳化硅的固定密封环（仅限 MR-185S 和 MR-200S）。
- H. 碳化硅旋转密封环（仅限 MR-185S 和 MR-200S）。

订购

订购时请对以下内容进行说明：

- 泵类型。
- 电压和频率。
- 连接方式。
- 流量、压力和温度。
- 产品的密度和粘度。
- 选件。

注意！

有关进一步的信息，另请参见 ESE00675 和 ESE02051。

如何联系 Alfa Laval

所有国家（或地区）的详细联系信息
会在我们的网站上持续更新。
请访问 www.alfalaval.com
直接访问相关信息。