



含空气和气体成份应用的理想之选

MR-166S、-185S、-200S、-300 液环泵Liquid-Ring 泵

应用

MR 泵 是液环泵，专门设计用于泵送含空气或气体成份的液体。
该泵适用于食品、化工、制药和类似的行业。
该泵主要用于 CIP 回流应用。

标准设计

所有过流产品部件（即，泵壳、泵盖和叶轮）均采用耐酸钢 AISI 316L 制成。密封件采用 EPDM 橡胶制成。
端盖螺母、支脚、支脚架、适配器和护罩均采用不锈钢制成。护罩内部配备了吸收噪音用的内衬。

轴封

在 MR-166S、-185S 和 200S 上，单端机械密封件的固定密封环由 AISI 329 耐酸钢制成，旋转密封环为碳材质。
MR-300 配备了单端机械密封件，固定密封环为碳材质，而旋转密封环由 AISI 329 耐酸钢制成。



技术数据

电机

带底座法兰的标准电机，符合 IEC 公制标准，50/60 Hz 时 4 个电极 = 1500/1800 rpm。
IP55（排水孔带有汽封塞），绝缘等级 F。

电机额定功率

50 Hz	60 Hz
2.2 kW (166S)	2.6 kW (166S)
5.5 kW (MR-185S)	6.3 kW (MR-185S)
7.5, 11 kW (MR-200S)	8.6, 12.5 kW (MR-200S)
15, 18.5 kW (MR-300)	17, 21, 25 kW (MR-300)

运行数据

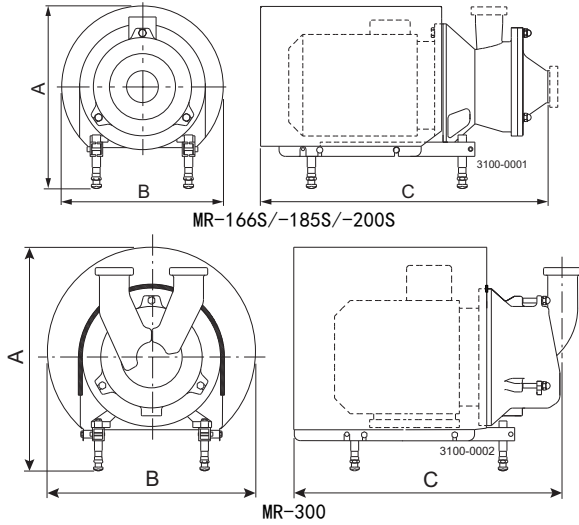
压力

最大入口压力： 400 kPa (4 bar)。

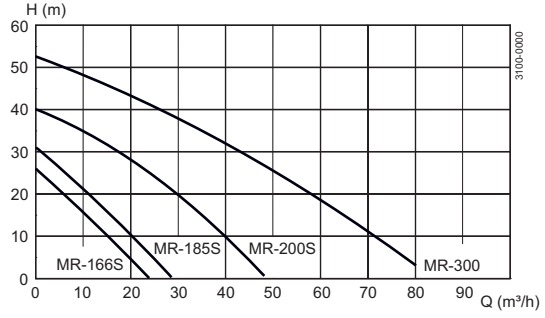
温度

温度范围： -10° C 至 +140° C (EPDM)。

尺寸 (mm)



体积流量 MR-166S、-185S、-200S 和 -300



		MR-166S	MR-185S/200S	MR-300	
电机	kW			15kW	18.5kW
A	最小	357	380	486	537
A	最大	469	513	603	646
B		323	383	485	533
C		278	300	334	373

选项

- A. 其他电压和频率。
- B. 防爆电机 (EEXE 和 EEXD)。
- C. 泵 (无护罩和支架)。
- D. 泵 (无护罩)。
- E. 降噪阀。
- F. 丁腈橡胶 (NBR) 或氟橡胶 (FPM) 制成的过流密封部件材质。
- G. 密封面为碳化硅的固定密封环 (仅限 MR-185S 和 MR-200S)。
- H. 碳化硅旋转密封环 (仅限 MR-185S 和 MR-200S)。

订购

订购时请对以下内容进行说明:

- 泵类型。
- 电压和频率。
- 连接方式。
- 流量、压力和温度。
- 产品的密度和粘度。
- 选项。

注意!

有关进一步的信息, 另请参见 ESE00675 和 ESE02051。

如何联系 Alfa Laval

所有国家 (或地区) 的详细联系信息
会在我们的网站上持续更新。
请访问 www.alfalaval.com
直接访问相关信息。