



# La pompe haut de gamme pour les liquides contenant de l'air ou du gaz

MR-166S, -185S, -200S, -300S Pompe à anneau liquide

## Application

La pompe MR est une pompe à anneau liquide conçue tout spécialement pour le pompage de liquides contenant de l'air ou du gaz.

Cette pompe est prévue pour être utilisée dans les industries de type alimentaires, chimiques, pharmaceutiques et autres.

La pompe est essentiellement utilisée pour des applications de retour de NEP.

## Conception standard

Toutes les parties entrant en contact avec le produit (liquide), c'est-à-dire le carter de la pompe, le couvercle du carter et la turbine, sont construits en acier résistant aux acides AISI 316L. Les joints sont en elastomère EPDM.

Les écrous borgnes, les pieds, les éléments de fixation des pieds, l'adaptateur et le capot de protection sont en acier inoxydable. Le capot de protection est revêtu, à l'intérieur, d'un isolant acoustique.

## Garniture mécanique

Sur les modèles MR-166S, -185S et 200S, les garnitures mécaniques simples disposent de grains fixes en acier résistant aux acides AISI 329 et de grains tournants en carbone.

Le modèle MR-300 est équipé d'un joint mécanique simple pourvu de grains fixes en carbone et de grains tournants en acier résistant aux acides AISI 329.

## DONNÉES TECHNIQUES

### Moteur

Moteur standard avec bride de fixation et pattes, selon la norme métrique CEI, 4 pôles = 1500/1800 tr/min à 50/60 Hz.

IP 55 (orifices d'évacuation avec bouchon labyrinthe), isolation de classe F.

### Tailles de moteur

50 Hz	60 Hz
2.2 kW (166S)	2.6 kW (166S)
5.5 kW (MR-185S)	6.3 kW (MR-185S)
7.5, 11 kW (MR-200S)	8.6, 12.5 kW (MR-200S)
15, 18.5 kW (MR-300)	17, 21, 25 kW (MR-300)



## DONNÉES DE FONCTIONNEMENT

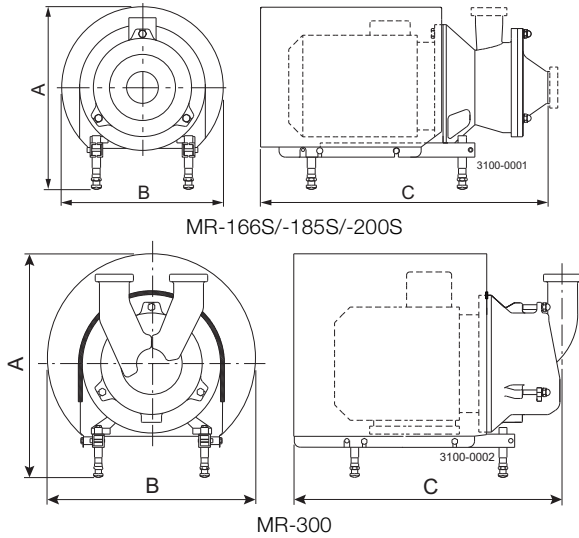
### Pression

Pression d'aspiration maxi. : . . . . . 400 kPa (4 bar).

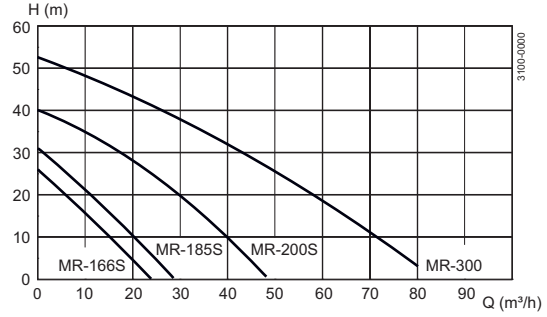
### Température

Plage de températures : . . . . . -10°C à +140°C (EPDM).

### Dimensions (mm)



### Débit volumétrique des modèles MR-166S, -185S, -200S et -300



	MR-166S	MR-185S/200S	MR-300	
Moteur kW			15 kW	18.5 kW
A min.	357	380	486	537
A max.	469	513	603	646
B	323	383	485	533
C	278	300	334	373

### Options

- A. Autres tensions et fréquences.
- B. Moteurs antidéflagrant (EEXE et EEXD).
- C. Pompe sans capot de protection ni pieds.
- D. Pompe sans capot de protection.
- E. Clapet d'atténuation des bruits.
- F. Joints en contact avec le produit en nitrile (NBR) ou en élastomère fluoré (FPM).
- G. Grain fixe avec surface d'étanchéité en carbure de silicium (MR-185S et MR-200S uniquement).
- H. Grain tournant en carbure de silicium (MR-185S et MR-200S uniquement).

### Commande

Précisez les données suivantes lors de la commande :

- Type de pompe.
- Tension et fréquence.
- Raccordements.
- Débit, pression et température.
- Densité et viscosité du produit.
- Options.

### Nota !

Reportez-vous également aux instructions ESE00675 et ESE02051 pour tout renseignement complémentaire.

Les informations contenues dans le présent document sont justes au moment de l'impression et peuvent être modifiées sans préavis. ALFA LAVAL est une marque déposée d'Alfa Laval Corporate AB.

### Comment contacter Alfa Laval

Nos coordonnées sont mises à jour sur notre site internet [www.alfalaval.com](http://www.alfalaval.com).