



La scelta ideale per applicazioni con aria e gas

Alfa Laval MR-166S, -185S, -200S, -300 Pompa ad anello liquido

Applicazione

Il modello MR è una pompa ad anello liquido progettata appositamente per il pompaggio di liquidi contenenti aria o gas.

La pompa può essere utilizzata nelle industrie alimentari, chimiche, farmaceutiche e affini.

La pompa è utilizzata principalmente per applicazioni CIP di ritorno.

Design standard

Tutte le parti a contatto con il prodotto, cioè il corpo della pompa, la copertura del corpo e la girante, sono costruite in acciaio AISI 316L resistente agli acidi. Le tenute sono in gomma EPDM.

I dadi ciechi, i piedini, le staffe dei piedini e la carenatura sono in acciaio inox. La carenatura è rivestita all'interno da un materiale fonoassorbente.

Tenuta albero

Sui modelli MR-166S, -185S e 200S, le tenute meccaniche singole hanno anelli di tenuta fissi in acciaio AISI 329 resistente agli acidi e anelli di tenuta rotanti in carbonio.

Il modello MR-300 ha una tenuta meccanica singola con anelli di tenuta fissi in carbonio e anelli di tenuta rotanti in acciaio AISI 329 resistente agli acidi.



DATI TECNICI

Motore

Motore flangiato al piede a norma metrica IEC 4 pol = 1500/1800 giri/min. a 50/60 Hz.

IP55 (con fori di scarico con tappo a labirinto), classe di isolamento F.

Potenza motore

50 Hz	60 Hz
2.2 kW (166S)	2.6 kW (166S)
5.5 kW (MR-185S)	6.3 kW (MR-185S)
7.5, 11 kW (MR-200S)	8.6, 12.5 kW (MR-200S)
15, 18.5 kW (MR-300)	17, 21, 25 kW (MR-300)

DATI OPERATIVI

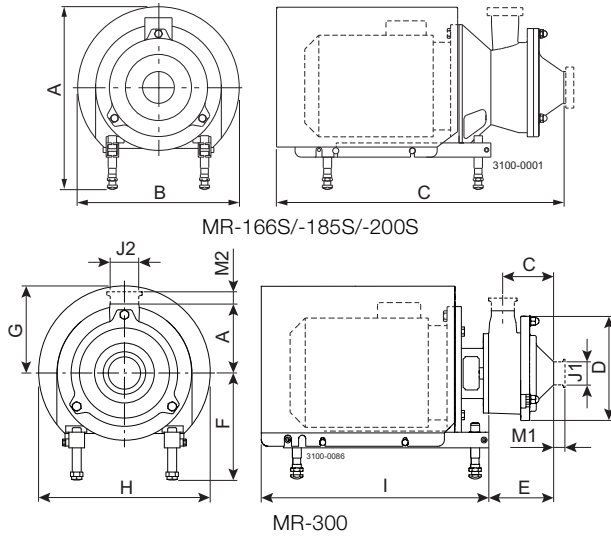
Pressione

Pressione di entrata max: 400 kPa (4 bar).

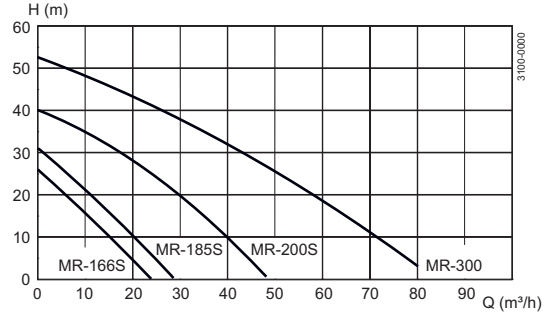
Temperatura

Intervallo di temperatura: da -10°C a +140°C (EPDM).

Dimensioni (mm)



Flusso volumetrico MR-166S, -185S, -200S e -300



Misure specifiche pompa

Modello pompa	MR166S	MR-185S/200S	MR-300
A	129	154	205
B	-	-	190
C	117	140	-
D	233	260	350
E	150	173	-

Misure specifiche motore

Motore IEC	IEC100	IEC132	IEC160	IEC180
Motore [kW]	2.2	5.5/7.5	11/15	18.5/22
F(max)*	302	304	332	352
G	185	196	262	286
H	323	383	282	533
I	455	533	749	674

* Possibilità di ridurre la dimensione F di min. 59 mm per tutti i modelli di pompa. Per modelli di dimensioni più piccole, è possibile ridurre ulteriormente la dimensione F.

Panoramica del motore

Modello pompa	MR166S	MR-185S/200S	MR-300
Gamma motore (IEC)	IEC100	IEC132-IEC160	IEC160-IEC180

I dati dimensionali si basano su motori ABB a 4 poli.

Collegamenti

Modello pompa		MR166S	MR-185S/200S	MR-300
ISO 2037 Clamp	M1	21	21	21
	M2	21	12	-
Raccordo ISO(IDF)	M1	21	21	21
	M2	21	21	-
Raccordo DIN/ISO	M1	22	22	30
	M2	22	32	-
Raccordo SMS	M1	20	24	24
	M2	20	24	-
Raccordo (BS)RJT	M1	22	22	22
	M2	22	22	-
J1*		51 / 2"	76,1 / 3"	76,1 / 3"
J2*		51 / 2"	76,1 / 3"	76,1 / 3"

* Altre dimensioni disponibili su richiesta.

Opzioni

- A. Tensione e frequenza diverse.
- B. Motori antideflagranti (EEXE ed EEXD).
- C. Pompa senza carenatura e piedini.
- D. Pompa senza carenatura.
- E. Valvola silenziatrice.
- F. Guarnizioni a contatto con il prodotto in gomma nitrilica (NBR) o fluorurata (FPM).
- G. Anello di tenuta fisso con superficie di tenuta in carburo di silicio (solo MR-185S e MR-200S).
- H. Anello di tenuta rotante in carburo di silicio (solo MR-185S e MR-200S).

Ordinazione

Specificare le seguenti informazioni nell'ordine:

- Tipo di pompa.
- Tensione e frequenza.
- Raccordi.
- Portata, pressione e temperatura.
- Densità e viscosità del prodotto.
- Opzioni.

Nota!

Per ulteriori informazioni, vedere anche le istruzioni ESE00675 e ESE02051.

Le presenti informazioni sono corrette alla data di stampa, ma sono soggette a modifiche senza preavviso. ALFA LAVAL è un marchio registrato e di proprietà di Alfa Laval Corporate AB.

ESE00233IT 1512

© Alfa Laval

Come contattare Alfa Laval

Consultare il sito www.alfalaval.com
adove sono disponibili informazioni
aggiornate riguardanti le sedi Alfa Laval
nel vari Paesi del mondo.