



Die richtige Wahl für Anwendungen, bei denen Flüssigkeiten mit Gas beladen sind.

MR-166S, -185S, -200S, -300 Flüssigkeitsringpumpe Liquid-Ring Pumpe

**Anwendung**

Die MR ist eine Flüssigkeitsringpumpe, die speziell für das Pumpen von Flüssigkeiten konzipiert wurde, die Luft/Gas enthalten. Die Pumpe ist für den Einsatz in den Bereichen Nahrungsmittel, Chemie, Pharmazie und ähnlichen Industrie-sektoren ausgelegt. Die Pumpe wird hauptsächlich für die Reinigung im Einbauzustand (CIP) eingesetzt.

**Standardausführung**

Alle produktberührten Teile wie Pumpengehäuse, Gehäusedeckel und Lauffräder sind aus säurebeständigem Stahl (AISI 316L) gefertigt. Die Dichtungen bestehen aus EPDM-Gummi. Hutmuttern, Füße, Fußhalterungen, Adapter und Verkleidung sind aus Edelstahl. Die Verkleidung ist mit geräuschkäufendem Material ausgekleidet.

**Wellenabdichtung**

Die MR-166S, 185S und 200S verfügen über einfach wirkende Gleitringdichtungen aus säurebeständigem Stahl AISI 329, und die Gleitringe sind aus Kohlenstoff. MR-300 hat eine einfachwirkende Gleitringdichtung mit feststehenden Gegenringen aus Kohlenstoff und mitlaufenden Gleitringen aus säurebeständigem Stahl AISI 329.



**TECHNISCHE DATEN**

**Motor**

Standard-Fußflanschmotor gemäß metrischem IEC-Standard, 4-polig = 1500/1800 U/min bei 50/60 Hz. IP55 (mit Kondensatablassbohrung und Labyrinthverschluss), Isolierklasse F.

**Motorgrößen**

50 Hz	60 Hz
2,2 kW (166S)	2,6 kW (166S)
5,5 kW (MR-185S)	6,3 kW (MR-185S)
7,5, 11 kW (MR-200S)	8,6, 12,5 kW (MR-200S)
15, 18,5 kW (MR-300)	17, 21, 25 kW (MR-300)

**BETRIEBSDATEN**

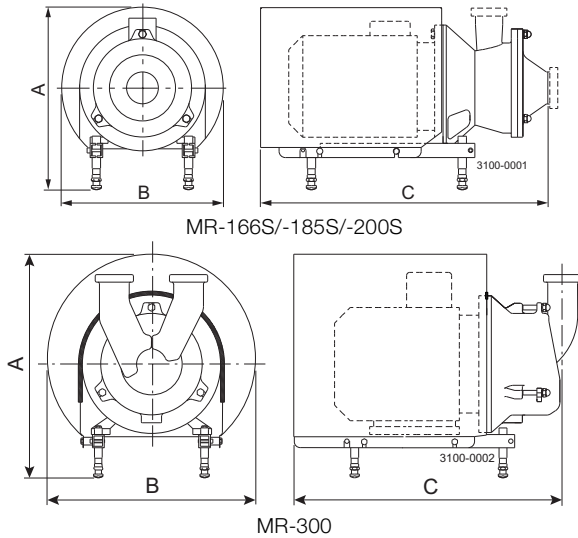
**Druck**

Max. Zulaufdruck: . . . . . 400 kPa (4 bar).

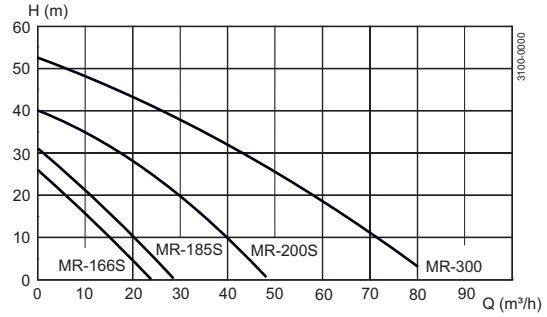
**Temperatur**

Temperaturbereich: . . . . . -10 °C bis +140°C (EPDM).

### Abmessungen (mm)



### Fördermengen MR-166S, -185S, -200S und -300



		MR-166S	MRR-185S/200S	MR-300	
Motor	kW			15 kW	18,5 kW
A	min.	357	380	486	537
A	max.	469	513	603	646
B		323	383	485	533
C		278	300	334	373

### Optionen

- A. Andere Spannung und Frequenz.
- B. Explosionsgeschützte Motoren (EEXE und EEXD).
- C. Pumpe ohne Verkleidung und Füße
- D. Pumpe ohne Verkleidung.
- E. Geräuschminderungsventil.
- F. Produktberührte Dichtungen aus Nitril (NBR) oder Fluorkautschuk (FPM).
- G. Feststehender Gegengleitring mit Dichtfläche aus Siliziumkarbid (nur bei MR-185S und MR-200S).
- H. Mitlaufender Gleitring aus Siliziumkarbid (nur bei MR-185S und MR-200S)

### Bestellung

Bitte geben Sie bei Ihrer Bestellung Folgendes an:

- Pumpentyp
- Spannung und Frequenz
- Anschlussmaße
- Volumenstrom, Druck und Temperatur
- Dichte und Viskosität des Produkts
- Optionen

### Hinweis!

Weitere Informationen finden Sie auch in ESE00675 und ESE02051.

Die hier enthaltenen Informationen sind korrekt zum Zeitpunkt der Veröffentlichung; geringfügige Änderungen jedoch vorbehalten. ALFA LAVAL ist eine eingetragene Marke von Alfa Laval Corporate AB.

### Wie nehme ich Kontakt zu Alfa Laval auf?

Kontaktpersonen und -adressen weltweit werden auf unserer Website gepflegt. Bei Interesse besuchen Sie uns gerne auf unserer Homepage [www.alfalaval.com](http://www.alfalaval.com).