



Die richtige Wahl für Anwendungen, bei denen Flüssigkeiten mit Gas beladen sind.

Alfa Laval MR-166S, -185S, -200S, -300 Flüssigkeitsringpumpe

Anwendung

Die MR ist eine Flüssigkeitsringpumpe, die speziell für das Pumpen von Flüssigkeiten konzipiert wurde, die Luft/Gas enthalten. Die Pumpe ist für den Einsatz in den Bereichen Nahrungsmittel, Chemie, Pharmazie und ähnlichen Industrie-sektoren ausgelegt. Die Pumpe wird hauptsächlich für die Reinigung im Einbauzustand (CIP) eingesetzt.

Standardausführung

Alle produktberührten Teile wie Pumpengehäuse, Gehäusedeckel und Laufräder sind aus säurebeständigem Stahl (AISI 316L) gefertigt. Die Dichtungen bestehen aus EPDM-Gummi. Hutmuttern, Füße, Fußhalterungen, Adapter und Verkleidung sind aus Edelstahl. Die Verkleidung ist mit geräuschkäufendem Material ausgekleidet.

Wellenabdichtung

Die MR-166S, 185S und 200S verfügen über einfach wirkende Gleitringdichtungen aus säurebeständigem Stahl AISI 329, und die Gleitringe sind aus Kohlenstoff. MR-300 hat eine einfachwirkende Gleitringdichtung mit feststehenden Gegenringen aus Kohlenstoff und mitlaufenden Gleitringen aus säurebeständigem Stahl AISI 329.



TECHNISCHE DATEN

Motor

Standard-Fußflanschmotor gemäß metrischem IEC-Standard, 4-polig = 1500/1800 U/min bei 50/60 Hz. IP55 (mit Kondensatablassbohrung und Labyrinthverschluss), Isolierklasse F.

Motorgrößen

50 Hz	60 Hz
2,2 kW (166S)	2,6 kW (166S)
5,5 kW (MR-185S)	6,3 kW (MR-185S)
7,5, 11 kW (MR-200S)	8,6, 12,5 kW (MR-200S)
15, 18,5 kW (MR-300)	17, 21, 25 kW (MR-300)

BETRIEBSDATEN

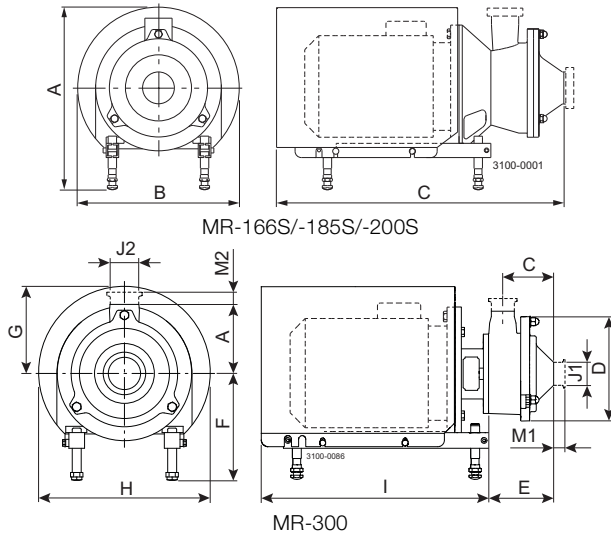
Druck

Max. Zulaufdruck: 400 kPa (4 bar).

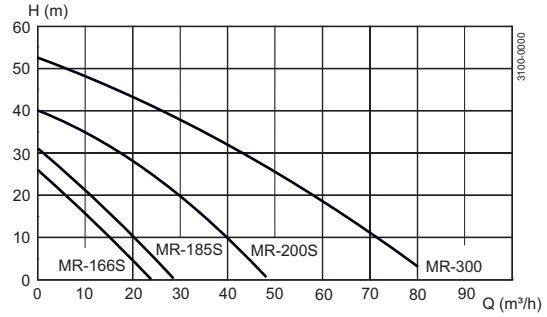
Temperatur

Temperaturbereich: -10 °C bis +140°C (EPDM).

Abmessungen (mm)



Fördermengen MR-166S, -185S, -200S und -300



Pumpenabmessungen

Pumpentyp	MR-166S	MRMR-185S/200S	MR-300
A	129	154	205
B	-	-	190
C	117	140	-
D	233	260	350
E	150	173	-

Motorabmessungen

Motor IEC	IEC100	IEC132	IEC160	IEC180
Motor [kW]	2,2	5.5/7.5	11/15	18,5/22
F(max)*	302	304	332	352
G	185	196	262	286
H	323	383	282	533
I	455	533	749	674

*Möglichkeit zur Reduzierung von Maß F um min. 59 mm bei allen Pumpenmodellen. Bei kleineren Modellen kann Maß F noch weiter reduziert werden.

Motorübersicht

Pumpentyp	MR-166S	MRMR-185S/200S	MR-300
Motorbereich (IEC)	IEC100	IEC132-IEC160	IEC160-IEC180

Abmessungsdaten basieren auf 4-poligen ABB-Motoren.

Anschlüsse

Pumpentyp		MR-166S	MRMR-185S/200S	MR-300
ISO 2037 Klemme	M1	21	21	21
	M2	21	12	-
Verschraubung ISO(IDF)	M1	21	21	21
	M2	21	21	-
Verschraubung DIN/ISO	M1	22	22	30
	M2	22	32	-
Verschraubung SMS	M1	20	24	24
	M2	20	24	-
Verschraubung (BS)RJT	M1	22	22	22
	M2	22	22	-
J1*		51 / 2"	76,1 / 3"	76,1 / 3"
J2*		51 / 2"	76,1 / 3"	76,1 / 3"

* Andere Abmessungen auf Anfrage erhältlich.

Optionen

- A. Andere Spannung und Frequenz.
- B. Explosionsgeschützte Motoren (EEXE und EEXD).
- C. Pumpe ohne Verkleidung und Füße
- D. Pumpe ohne Verkleidung.
- E. Geräuschminderungsventil.
- F. Produktberührte Dichtungen aus Nitril (NBR) oder Fluorkautschuk (FPM).
- G. Feststehender Gegengleitring mit Dichtfläche aus Siliziumkarbid (nur bei MR-185S und MR-200S).
- H. Mitlaufender Gleitring aus Siliziumkarbid (nur bei MR-185S und MR-200S)

Bestellung

Bitte geben Sie bei Ihrer Bestellung Folgendes an:

- Pumpentyp
- Spannung und Frequenz
- Anschlussmaße
- Volumenstrom, Druck und Temperatur
- Dichte und Viskosität des Produkts
- Optionen

Hinweis!

Weitere Informationen finden Sie auch in ESE00675 und ESE02051.

Die hier enthaltenen Informationen sind korrekt zum Zeitpunkt der
Veröffentlichung; geringfügige Änderungen jedoch vorbehalten. ALFA LAVAL
ist eine eingetragene Marke von Alfa Laval Corporate AB.

ESE00233DE 1512

© Alfa Laval

Wie nehme ich Kontakt zu Alfa Laval auf?

Kontaktpersonen und -adressen weltweit werden
auf unserer Website gepflegt.
Bei Interesse besuchen Sie uns gerne auf unserer
Homepage www.alfalaval.com.