



## 刚性泵

### 阿法拉伐 LKHP 过滤离心泵 适用于高入口压力

#### 应用

LKHPF 泵是一种高效且经济实用的离心泵，专为高入口压力设计，例如，可在过滤系统中使用。LKHPF 泵满足对产品进行卫生而温和处理并具有化学稳定性的要求，它有 9 种型号：LKHPF-10、-20、-25、-35、-40、-45、-50、-60、-70。

#### 标准设计

LKHPF 设计用于 CIP 清洁，具有大的内圆倒角和易于清洁的密封件。LKHPF 泵是一种卫生型泵，它具有用于保护电机的不锈钢护罩。整个泵靠四个可调整的不锈钢支架来支撑。

#### 轴封

LKHPF 泵中可安装两种机械轴封：

- 内置式单端轴封。
- 注水式轴封。

这两种轴封的固定密封环和旋转密封环都是用碳化硅制成。

注水式轴封的二级密封件是一个耐用型唇形密封件。



#### 技术数据

##### 材料

过流产品钢制部件： . . . . . W. 1.4404 (316L)。  
其他钢制部件： . . . . . 不锈钢。  
过流产品密封件： . . . . . EPDM 橡胶。  
光洁度： . . . . . 标准喷丸处理

##### 注水式轴封接口：

6 mm 管/Rp 1/8”。

##### 电机额定功率

50 Hz： . . . . . 1.5 - 75.0 kW。  
60 Hz： . . . . . 1.75 - 86.0 kW。

##### 电机

带底座法兰和固定角度接触轴承的专用电机，按照 IEC 公制标准，50/60 Hz 时 2 个电极 = 3000/3600 rpm，IP 55（排水孔用汽封塞密封），绝缘等级 F。

##### 保修

LKHPF 泵具有超长的 3 年保修期。本保修涵盖使用原装阿法拉伐备件情况下的所有非磨损部件。

#### 运行数据

##### 压力

最大入口压力： . . . . . 4000 kPa (40 bar)。  
水压： . . . . . 最大 100 kPa (1 bar)。  
(注水式轴封)

##### 温度

温度范围： . . . . . -10° C 至 +140° C (EPDM)。

##### 用水量

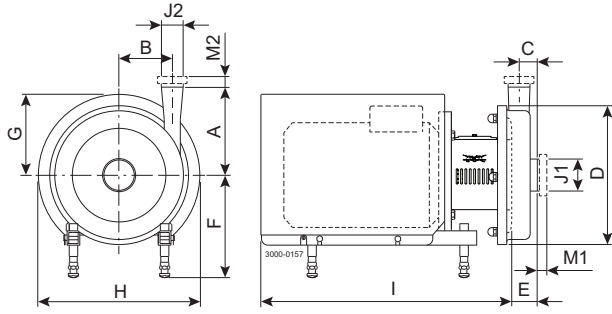
用水量： . . . . . 约 0.25 - 0.5 l/min。  
(注水式轴封)

##### 噪音

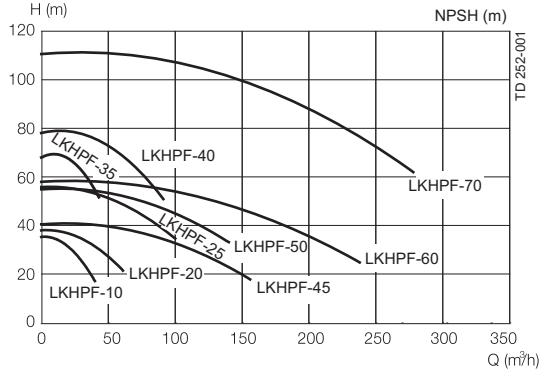
噪音水平 (1 m 时)： . . . . . 60 - 80 dB (A)。



尺寸 (mm)



流量图



频率: 50 Hz, 速度 (同步): 3000 rpm

泵的具体措施

泵型号	LKHPF-10	LKHPF-20	LKHPF-25	LKHPF-35	LKHPF-40	LKHPF-45	LKHPF-50	LKHPF-60	LKHPF-70
A	142	180	193	193	212	193	205	262	254
B	87	87	106	119	126	97	118	102	147
C	29	43	38	28	34	43	42	42	28
D	247	253	303	303	329	303	329	329	408
E	64	78	82	66	77	93	91	93	93

泵的具体措施

电机 IEC	IEC90	IEC112	IEC132	IEC160	IEC180	IEC200	IEC250
电机 kW	1.5/2.2	4.0	5.5/7.5	11/15/18.5	22	30/37/45	55/75
F(max)*	262	285	304	332	352	372	446
G	157	198	196	262	286	399	410
H	288	359	383	485	533	670	753
I (LKHPF-10 到 -60)	434	497	597	791	842	980	-
I (LKHPF-70)	-	-	-	804	855	993	1231

\*可能缩小尺寸F至最小。所有泵模型采用59 mm。对于较小模型，肯能缩小尺寸F，甚至更小。

电机概述

泵型号	LKHPF-10	LKHPF-20	LKHPF-25	LKHPF-35	LKHPF-40	LKHPF-45	LKHPF-50	LKHPF-60	LKHPF-70
电机范围 (IEC)	IEC90-	IEC90-	IEC132-	IEC112-	IEC132-	IEC112-	IEC132-	IEC132-	IEC180-

尺寸数据基于2极ABB电机。

接头

泵型号	LKHPF-10 LKHPF-20 LKHPF-35	LKHPF-25	LKHPF-40	LKHPF-45 LKHPF-50 LKHPF-70	LKHPF-60
卡箍 (重载型)	M1 M2	29 29	29 12	29 29	29 29
法兰 EN 1092-1 类型11	M1 M2	56 48	56 56	56 56	65 65
J1*		63.5 / 2.5"	76.1 / 3"	76.1 / 3"	101.6 / 4"
J2*		51 / 2"	63.5 / 2.5"	63.5 / 2.5"	76.1 / 3"

\* 其他尺寸应要求采用

## 选件

- A. 缩小直径的叶轮。
- B. 叶轮螺钉。
- C. 适用于其他电压和/或频率的电机。
- D. 注水式轴封。
- E. 丁腈橡胶 (NBR) 或氟橡胶 (FPM) 制成的密封件。
- F. 过流产品部件的表面粗糙度:  $R_a \leq 0.8 \mu\text{m}$

## 订购

订购时请对以下内容进行说明:

- 泵型号。
- 连接方式。
- 叶轮直径。
- 电机额定功率。
- 电压和频率。
- 流量、压力和温度。
- 产品的密度和粘度。
- 选件。

## 注意!

- LKH<sub>PF</sub> 的曲线和 LKH 的曲线相同。
- 有关进一步的详细信息, 另请参见 ESE01950。

**如何联系 Alfa Laval**

所有国家（或地区）的详细联系信息  
会在我们的网站上持续更新。  
请访问 [www.alfalaval.com](http://www.alfalaval.com)  
直接访问相关信息。