



La pompe rigide

Alfa Laval Pompe centrifuge de filtration LKHP pour haute pression d'entrée

Application

La pompe LKHPF est une pompe centrifuge très efficace et économique, conçue tout spécialement pour les pressions à l'aspiration élevées, donc pour être utilisée par exemple dans des systèmes de filtration. La pompe LKHPF satisfait les exigences relatives à un traitement sanitaire et en douceur des produits, a une certaine résistance chimique et est disponible en neuf tailles, LKHPF-10, -20, -25, -35, -40, -45, -50, -60, -70.

Conception standard

La pompe LKHPF est conçue pour des nettoyages NEP, d'où l'importance des formes internes arrondies qu'elle présente et de la facilité de nettoyage de ses garnitures.

La pompe LKHPF est une pompe à usage sanitaire disposant d'un capot de protection du moteur en acier inoxydable. L'ensemble de la pompe est monté sur quatre pieds réglables en acier inoxydable.

Garnitures mécaniques

La pompe LKHPF peut être équipée de deux types de garnitures mécaniques :

- Garniture interne simple.
- Garniture simple arrosée.

Les deux types de garnitures disposent d'un grain fixe et d'un grain tournant en carbure de silicium.

Le joint secondaire de la garniture arrosée est un joint à lèvres à longue durée de vie.

DONNÉES TECHNIQUES

Matériaux

Pièces en acier en contact avec le produit : Avec 1.4404 (316L).
Autres pièces en acier : Acier inoxydable.
Joints en contact avec le produit : Élastomère EPDM.
Finition : Soufflée standard

Raccordements pour garniture mécanique arrosée :

Tube 6 mm/Rp 1/8".

Tailles de moteurs

50 Hz : 1,5 -75,0 kW.
60 Hz : 1,75 -86,0 kW.

Moteur

Moteur spécial avec bride de fixation et pattes et avec un roulement à rouleau conique, conformément à la norme métrique CEI, 2 pôles = 3 000/3 600 tr/min à 50/60 Hz, IP 55 (avec trou de drainage disposant d'un bouchon labyrinthe), isolation de classe F.

Garantie

Garantie étendue de 3 ans sur les pompes LKHPF. La garantie couvre toutes les pièces sauf les pièces d'usure et à condition d'utiliser les pièces de rechange Alfa Laval d'origine.



DONNÉES DE FONCTIONNEMENT

Pression

Pression d'aspiration maxi. : 4 000 kPa (40 bar).
Pression de l'eau : Maxi. 100 kPa (1 bar).
(Garniture arrosée)

Température

Plage de températures : -10°C à +140°C (EPDM).

Consommation en eau

Consommation en eau : Environ 0,25-0,5 l/min.
(Garniture arrosée)

Bruit

Niveau de bruit (à 1 m) : 60 - 80 dB (A).



Dimensions (mm)

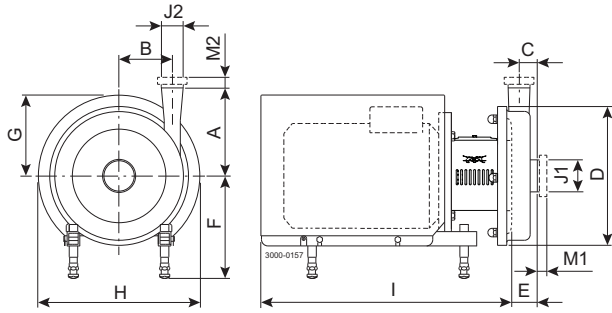
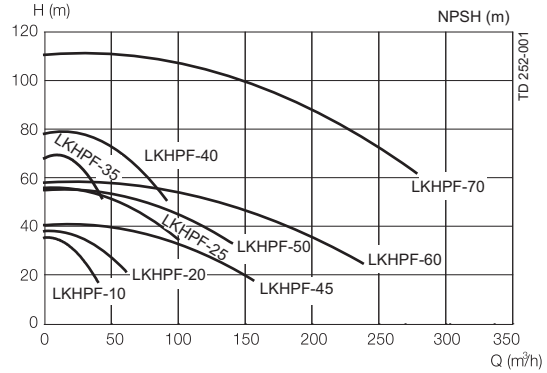


Schéma de procédé



Fréquence : 50 Hz, vitesse (synchr.) : 3000 Tr/min

Mesures spécifiques à la pompe

Modèle de pompe	LKHPF-10	LKHPF-20	LKHPF-25	LKHPF-35	LKHPF-40	LKHPF-45	LKHPF-50	LKHPF-60	LKHPF-70
A	142	180	193	193	212	193	205	262	254
B	87	87	106	119	126	97	118	102	147
C	29	43	38	28	34	43	42	42	28
D	247	253	303	303	329	303	329	329	408
E	64	78	82	66	77	93	91	93	93

Mesures spécifiques au moteur

Moteur IEC	IEC90	IEC112	IEC132	IEC160	IEC180	IEC200	IEC250
Moteur [kW]	1.5/2.2	4.0	5.5/7.5	11/15/18.5	22	30/37/45	55/75
F (max)*	262	285	304	332	352	372	446
G	157	198	196	262	286	399	410
H	288	359	383	485	533	670	753
I (LKHPF-10 à -60)	434	497	597	791	842	980	-
I (LKHPF-70)	-	-	-	804	855	993	1231

*Possibilité de réduire la dimension F d'au moins 59 mm pour tous les modèles de pompes. Pour les modèles plus petits, il est possible de réduire davantage la dimension F.

Vue d'ensemble du moteur

Modèle de pompe	LKHPF-10	LKHPF-20	LKHPF-25	LKHPF-35	LKHPF-40	LKHPF-45	LKHPF-50	LKHPF-60	LKHPF-70
Gamme de moteurs (IEC)	IEC90- IEC112	IEC90- IEC132	IEC132- IEC160	IEC112- IEC160	IEC132- IEC180	IEC112- IEC160	IEC132- IEC180	IEC132- IEC200	IEC180- IEC250

Les dimensions et caractéristiques mécaniques sont basées sur les moteurs ABB, 2 pôles.

Raccords

Modèle de pompe		LKHPF-10 LKHPF-20 LKHPF-35	LKHPF-25	LKHPF-40	LKHPF-45 LKHPF-50 LKHPF-70	LKHPF-60
Clamp (haute pression)	M1	29	29	29	29	29
	M2	29	29	12	29	29
Bride EN 1092-1 Type 11	M1	56	56	56	65	65
	M2	48	56	56	56	65
J1*		63.5 / 2.5"	76.1 / 3"	76.1 / 3"	101.6 / 4"	101,6 / 4"
J2*		51 / 2"	63,5 / 2,5"	63.5 / 2.5"	76.1 / 3"	101,6 / 4"

* Autres dimensions disponibles sur demande.

Options

- A. Turbine réduite.
- B. Vis de turbine.
- C. Moteur pour des tensions et/ou fréquences différentes.
- D. Garniture mécanique arrosée.
- E. Garnitures en nitrile (NBR) ou en élastomère fluoré (FPM).
- F. Rugosité de surface, parties en contact avec le produit :
 $R_a \leq 0,8 \mu\text{m}$

Commande

Précisez les données suivantes lors de la commande :

- Taille de la pompe.
- Raccordements.
- Diamètre de la turbine.
- Taille du moteur.
- Tension et fréquence.
- Débit, pression et température.
- Densité et viscosité du produit.
- Options.

Nota !

- Les courbes de performance de LKHPF sont identiques à celles de LKH.
- Pour plus de détails, voir également le document ESE01950.

Les informations contenues dans le présent document sont justes au moment de l'impression et peuvent être modifiées sans préavis. ALFA LAVAL est une marque déposée d'Alfa Laval Corporate AB.

ESE01946FR 1512

© Alfa Laval

Comment contacter Alfa Laval

Nos coordonnées sont mises à jour sur notre site internet
www.alfalaval.com.