



La pompa rigida

Alfa Laval LKHP Pompa centrifuga di filtrazione per pressione di aspirazione elevata

Applicazione

La pompa LKHPF è una pompa centrifuga altamente efficiente ed economica, progettata in modo specifico per pressioni di ingresso elevate, cioè per essere utilizzata in sistemi di filtrazione. La pompa LKHPF soddisfa qualsiasi esigenza sanitaria e in termini di trattamento delicato dei prodotti e resistenza chimica. È disponibile in nove taglie: LKHPF-10, -20, -25, -35, -40, -45, -50, -60, -70.

Design standard

La pompa LKHPF è progettata per le operazioni di CIP (Cleaning-In-Place), con particolare attenzione per i grandi raggi interni e le tenute facilmente pulibili.

Il modello LKHPF è una pompa sanitaria con riparo in acciaio inox per la protezione del motore. L'unità completa è montata su quattro piedini regolabili in acciaio inox.

Tenute albero

Le pompe LKHPF possono essere dotate di due tipi di tenute meccaniche:

- Tenuta interna singola.
- Tenuta flussata.

Entrambi i tipi sono dotati di anello di tenuta fisso e anello di tenuta rotante in carburo di silicio.

La tenuta secondaria della tenuta flussata è una guarnizione a labbro ad alta resistenza.

DATI TECNICI

Materiali

Parti in acciaio a contatto con il prodotto: W. 1.4404 (316L).
Altre parti in acciaio: Acciaio inossidabile.
Guarnizioni a contatto con il prodotto: Gomma EPDM.
Finitura: sabbiata standard

Connessioni per tenuta albero flussata:

Tubo 6 mm/Rp 1/8").

Potenza motore

50 Hz: 1,5 - 75,0 kW.
60 Hz: 1,75 - 86,0 kW.

Motore

Motore speciale flangiato con basetta con un cuscinetto fisso a contatto angolare a norma metrica IEC, 2 poli = 3000/3600 giri/min a 50/60 Hz, IP 55 (con foro di drenaggio sigillato con tappo a labirinto), classe di isolamento F.

Garanzia

Garanzia estesa a 3 anni per le pompe LKHPF. La garanzia copre tutte le parti non soggette a usura, a condizione che vengano utilizzati ricambi originali Alfa Laval.



DATI OPERATIVI

Pressione

Pressione di entrata max: 4000 kPa (40 bar).
Pressione dell'acqua: Max. 100 kPa (1 bar).
(Tenuta flussata)

Temperatura

Intervallo di temperatura: da -10°C a +140°C (EPDM).

Consumo di acqua

Consumo di acqua: Circa 0,25 - 0,5 l/min.
(Tenuta flussata)

Rumore

Livello di rumorosità (a 1 m): 60 - 80 dB (A).



Dimensioni (mm)

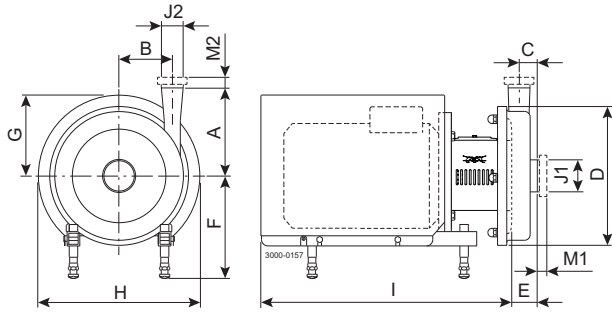
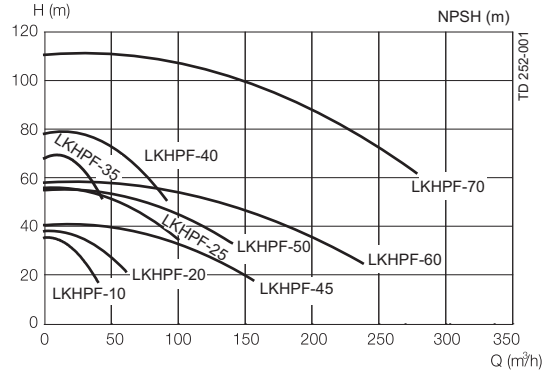


Tabella portate



Frequenza: 50 Hz, Velocità (sinc.): 3000 giri/min

Misure specifiche pompa

Modello pompa	LKHPF-10	LKHPF-20	LKHPF-25	LKHPF-35	LKHPF-40	LKHPF-45	LKHPF-50	LKHPF-60	LKHPF-70
A	142	180	193	193	212	193	205	262	254
B	87	87	106	119	126	97	118	102	147
C	29	43	38	28	34	43	42	42	28
D	247	253	303	303	329	303	329	329	408
E	64	78	82	66	77	93	91	93	93

Misure specifiche motore

Motore IEC	IEC90	IEC112	IEC132	IEC160	IEC180	IEC200	IEC250
Motore [kW]	1.5/2.2	4.0	5.5/7.5	11/15/18.5	22	30/37/45	55/75
F(max)*	262	285	304	332	352	372	446
G	157	198	196	262	286	399	410
H	288	359	383	485	533	670	753
I (LKHPF-10 ... -60)	434	497	597	791	842	980	-
I (LKHPF-70)	-	-	-	804	855	993	1231

* Possibilità di ridurre la dimensione F di min. 59 mm per tutti i modelli di pompa. Per modelli di dimensioni più piccole, è possibile ridurre ulteriormente la dimensione F.

Panoramica del motore

Modello pompa	LKHPF-10	LKHPF-20	LKHPF-25	LKHPF-35	LKHPF-40	LKHPF-45	LKHPF-50	LKHPF-60	LKHPF-70
Gamma motore (IEC)	IEC90- IEC112	IEC90- IEC132	IEC132- IEC160	IEC112- IEC160	IEC132- IEC180	IEC112- IEC160	IEC132- IEC180	IEC132- IEC200	IEC180- IEC250

I dati dimensionali si basano su motori ABB a 2 poli.

Collegamenti

Modello pompa		LKHPF-10 LKHPF-20 LKHPF-35	LKHPF-25	LKHPF-40	LKHPF-45 LKHPF-50 LKHPF-70	LKHPF-60
Clamp (ad alta resistenza)	M1	29	29	29	29	29
	M2	29	29	12	29	29
Flangia EN 1092-1 Tipo 11	M1	56	56	56	65	65
	M2	48	56	56	56	65
J1*		63.5 / 2.5"	76.1 / 3"	76.1 / 3"	101.6 / 4"	101,6 / 4"
J2*		51 / 2"	63,5 / 2.5"	63.5 / 2.5"	76.1 / 3"	101,6 / 4"

* Altre dimensioni disponibili su richiesta.

Opzioni

- A. Girante con diametro ridotto.
- B. Vite della girante.
- C. Motore con altra tensione e/o frequenza.
- D. Tenuta albero flussata.
- E. Tenute in nitrile (NBR) o gomma fluorurata (FPM).
- F. Rugosità superficiale, parti a contatto con il prodotto: $R_a \leq 0,8 \mu\text{m}$

Ordinazione

Specificare le seguenti informazioni nell'ordine:

- Taglia della pompa.
- Raccordi.
- Diametro girante.
- Potenza motore.
- Tensione e frequenza.
- Portata, pressione e temperatura.
- Densità e viscosità del prodotto.
- Opzioni.

Nota!

- Le curve per LKHPF KHPF sono identiche a quelle per LKH.
- Per ulteriori informazioni, vedere ESE01950.

Le presenti informazioni sono corrette alla data di stampa, ma sono soggette a modifiche senza preavviso. ALFA LAVAL è un marchio registrato e di proprietà di Alfa Laval Corporate AB.

ESE01946IT 1512

© Alfa Laval

Come contattare Alfa Laval

Consultare il sito www.alfalaval.com
adove sono disponibili informazioni
aggiornate riguardanti le sedi Alfa Laval
nel vari Paesi del mondo.