



Die robuste Kreiselpumpe

Alfa Laval LKHP Filtrationskreiselpumpe für hohen saugseitigen Druck, speziell für den Einsatz in Filtrationssystemen

Anwendung

Die LKHPF-Pumpe ist eine hocheffiziente und wirtschaftliche Kreiselpumpe; sie wurde speziell für hohen saugseitigen Druck entwickelt, z. B. für den Einsatz in Filtrationssystemen. Sie erfüllt die Anforderungen hygienischer und schonender Produktbearbeitung und bietet hohen chemischen Widerstand. Die Pumpe ist in neun Baugrößen verfügbar: LKHPF-10, 20, -25, -35, -40, -45, -50, -60, -70.

Standardausführung

Die LKHPF Pumpe ist zur Reinigung im Einbauzustand (CIP), vor allem für große Gefäßrundungen und leicht reinigungsfähige Dichtungen, konstruiert.

Die LKHPF Pumpe ist eine Pumpe für hygienische Anwendungen mit einer Motorschutzverkleidung aus Edelstahl. Das komplette Gerät ruht auf vier verstellbaren Füßen.

Wellenabdichtungen

Die LKHPF-Pumpe kann mit zwei verschiedenen Arten von Gleitringdichtungen ausgestattet werden:

- mit einer einfachwirkenden innenliegenden Gleitringdichtung;
- Mit einer gespülten Dichtung.

Beide Dichtungen verfügen über einen feststehenden Gegenring und einen mitlaufenden Gleitring aus Siliziumkarbid.

Die Sekundärabdichtung der gespülten Dichtung besteht aus einer dauerhaften Lippendichtung.

TECHNISCHE DATEN

Werkstoffe

Produktberührte Edelstahlteile: W. 1.4404 (316L).
Sonstige Stahlteile: Edelstahl.
Produktberührte Dichtungen: EPDM-Gummi.
Oberflächengüte: Standard - gestrahlt

Anschlüsse für gespülte Wellenabdichtung:

6 mm-Rohr/Rp 1/8".

Motorgrößen

50 Hz: 1,5-75,0 kW.
60 Hz: 1,75-86,0 kW.

Motor

Fußflanschmotor gemäß IEC-Standard, mit feststehendem Schrägkugellager, zweipolig = 3.000/3.600 U/min bei 50/60 Hz, IP 55 (mit Kondensatablass und Labyrinthverschluss), Isolierklasse F.

Gewährleistung

Erweiterte 3-jährige Garantie auf die LKHPF-Pumpenbaureihe. Diese Garantie deckt alle nicht verschleißenden Teile ab. Garantiebedingung ist, dass ausschließlich Originalersatzteile von Alfa Laval verwendet werden.



BETRIEBSDATEN

Druck

Max. Zulaufdruck: 4000 kPa (40 bar).
Wasserdruck.: Max. 100 kPa (1 bar).
(Gespülte Gleitringdichtung)

Temperatur

Temperaturbereich: -10 °C bis +140°C (EPDM).

Wasserverbrauch

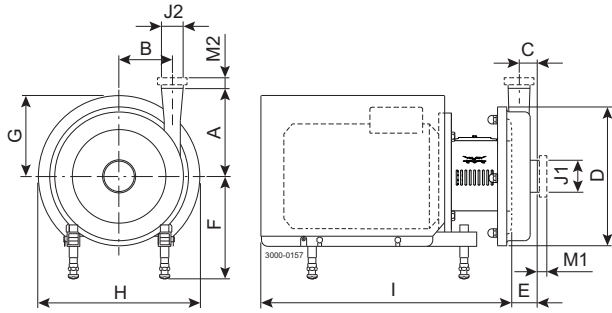
Wasserverbrauch: Ca. 0,25-0,5 l/min
(Gespülte Gleitringdichtung)

Geräusche

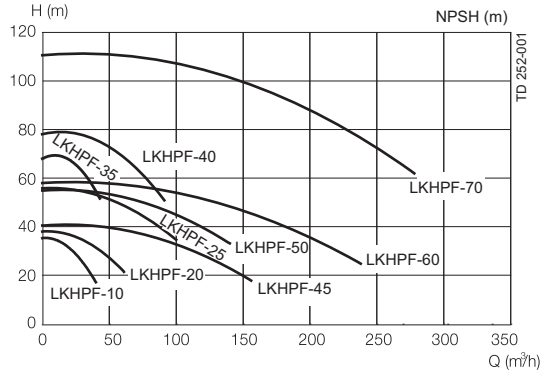
Geräuschpegel (bei 1 m): 60 - 80 dB (A).



Abmessungen (mm)



Leistungsdiagramm



Frequenz: 50 Hz Drehzahl (synchr.): 3000U/min

Pumpenabmessungen

Pumpentyp	LKHPPF-10	LKHPPF-20	LKHPPF-25	LKHPPF-35	LKHPPF-40	LKHPPF-45	LKHPPF-50	LKHPPF-60	LKHPPF-70
A	142	180	193	193	212	193	205	262	254
B	87	87	106	119	126	97	118	102	147
C	29	43	38	28	34	43	42	42	28
D	247	253	303	303	329	303	329	329	408
E	64	78	82	66	77	93	91	93	93

Motorabmessungen

Motor IEC	IEC90	IEC112	IEC132	IEC160	IEC180	IEC200	IEC250
Motor [kW]	1.5/2.2	4,0	5.5/7.5	11/15/18.5	22	30/37/45	55/75
F(max)*	262	285	304	332	352	372	446
G	157	198	196	262	286	399	410
H	288	359	383	485	533	670	753
I (LKHPPF-10 bis -60)	434	497	597	791	842	980	-
I (LKHPPF-70)	-	-	-	804	855	993	1231

*Möglichkeit zur Reduzierung von Maß F um min. 59 mm bei allen Pumpenmodellen. Bei kleineren Modellen kann Maß F noch weiter reduziert werden.

Motorübersicht

Pumpentyp	LKHPPF-10	LKHPPF-20	LKHPPF-25	LKHPPF-35	LKHPPF-40	LKHPPF-45	LKHPPF-50	LKHPPF-60	LKHPPF-70
	IEC90-	IEC90-	IEC132-	IEC112-	IEC132-	IEC112-	IEC132-	IEC132-	IEC180-
Motorbereich (IEC)	IEC112	IEC132	IEC160	IEC160	IEC180	IEC160	IEC180	IEC200	IEC250

Abmessungsdaten basieren auf 2-poligen ABB-Motoren.

Anschlüsse

Pumpentyp		LKHPPF-10 LKHPPF-20 LKHPPF-35	LKHPPF-25	LKHPPF-40	LKHPPF-45 LKHPPF-50 LKHPPF-70	LKHPPF-60
Clamp (Hochleistung)	M1	29	29	29	29	29
	M2	29	29	12	29	29
Flansch EN 1092-1 Typ 11	M1	56	56	56	65	65
	M2	48	56	56	56	65
J1*		63,5 / 2,5"	76,1 / 3"	76,1 / 3"	101,6 / 4"	101,6 / 4"
J2*		51 / 2"	63,5 / 2,5"	63,5 / 2,5"	76,1 / 3"	101,6 / 4"

* Andere Abmessungen auf Anfrage erhältlich.

Optionen

- A. Laufrad mit kleinerem Durchmesser.
- B. Laufradschraube.
- C. Motor für andere Spannung und/oder Frequenz.
- D. Gespülte Gleitringdichtung.
- E. Dichtungen aus Nitril (NBR) oder Fluorkautschuk (FPM).
- F. Oberflächenrauheit, produktberührte Teile: $R_a \leq 0,8 \mu\text{m}$

Bestellung

Bitte geben Sie bei Ihrer Bestellung Folgendes an:

- Pumpengröße.
- Anschlussmaße
- Laufraddurchmesser.
- Motorgröße.
- Spannung und Frequenz
- Volumenstrom, Druck und Temperatur.
- Dichte und Viskosität des Produkts.
- Optionen

Hinweis!

- Die Kurven der LKHPPF sind mit denen für die LKH identisch.
- Weitere Details siehe auch ESE01950.

Die hier enthaltenen Informationen sind korrekt zum Zeitpunkt der
Veröffentlichung; geringfügige Änderungen jedoch vorbehalten. ALFA LAVAL
ist eine eingetragene Marke von Alfa Laval Corporate AB.

ESE01946DE 1512

© Alfa Laval

Wie nehme ich Kontakt zu Alfa Laval auf?

Kontaktpersonen und -adressen weltweit werden
auf unserer Website gepflegt.
Bei Interesse besuchen Sie uns gerne auf unserer
Homepage www.alfalaval.com.