



# A merev szivattyú

## Alfa Laval LKHP Filtration centrifugális szivattyú nagy bemenő nyomáshoz

### Alkalmazás

Az LKHP szivattyú egy rendkívül hatékony és gazdaságos centrifugálszivattyú, amelyet kifejezetten nagy bemeneti nyomásra terveztek, pl. szűrőrendszerekben való alkalmazásra. Az LKHPF szivattyú megfelel a higiénikus kivitelre, kíméletes termékkezelésre és vegyszerekkel szembeni ellenállásra vonatkozó előírásoknak, és kilenc méretben áll rendelkezésre: LKHPF-10, -20, -25, -35, -40, -45, -50, -60, -70.

### Alapkiállítás

Az LKHPF szivattyút CIP-cleaning alkalmazásokhoz fejlesztettük ki, nagy hangsúlyt fektetve a nagy belső lekerekített felületekre és tisztítandó tömítésekre.

Az LKHPF szivattyú egy higiénikus szivattyú, amelynek motorját rozsdamentes burkolat védi. A teljes egység négy darab állítható rozsdamentes acéllábon áll.

### Tengelytömítések

Az LKHPF-szivattyúk kétféle mechanikus tömítéssel rendelhetők:

- Egyszeres belső tömítés.
- Öblített tömítés.

Mindkét tömítési típus szilícium-karbidból készült álló és forgó tömítőgyűrűt tartalmaz.

Az öblített tömszelence másodlagos tömítése egy hosszú élettartamú ajakos tömítés.

### MŰSZAKI ADATOK

#### Anyagok

Termékkel érintkező acélalkatrészek: . . . . . W. 1,4404 (316L).  
Egyéb acélalkatrészek: . . . . . Rozsdamentes acél.  
Termékkel érintkező tömítések: . . . . . EPDM gumi.  
Bevonat: . . . . . Standard fűjt

#### Az öblített tengelytömítés csatlakozásai:

6 mm-es cső/Rp 1/8".

#### Motorméretek

50 Hz: . . . . . 1,5 - 75,0 kW  
60 Hz: . . . . . 1,75 - 86,0 kW

#### Motor

Az IEC metrikus szabványnak (EFF II) megfelelő speciális talpas-karimás motor, rögzített ferde hatásvonalú golyóscsapággal, 2 pólus = 3000/3600 ford/perc 50/60 Hz-en, IP 55 (labirintdugóval tömített leeresztő nyílással), F szigetelési osztály.

#### Jótállás

Az LKHPF-szivattyúkra 3 év kiterjesztett jótállás vonatkozik. A jótállás minden nem kopó alkatrésze vonatkozik azzal a feltétellel, hogy a felhasználó eredeti Alfa Laval tartalék alkatrészeket használ.



### ÜZEMI ADATOK

#### Nyomás

Maximális bemenő oldali nyomás: . . . . . 4000 kPa (40 bar).  
Víznyomás: . . . . . max. 100 kPa (1 bar).  
(Öblített tömítés)

#### Hőmérséklet

Hőmérséklettartomány: . . . . . -10 és +140 C között (EPDM).

#### Vízfogyasztás

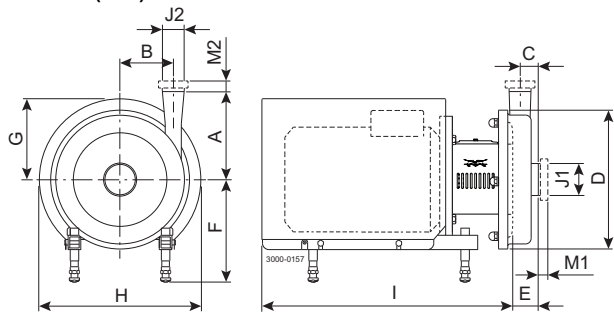
Vízfogyasztás: . . . . . Kb. 0,25–0,5 l/perc  
(Öblített tömítés)

#### Zaj

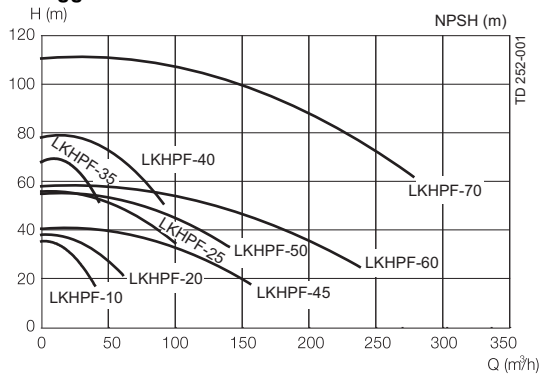
Zajsztint (1 méteren): . . . . . 60 - 80 dB (A).



### Méretetek (mm)



### Jelleggörbék



Frekvencia: 50 Hz, sebesség (szinkr.): 3000ford/perc

### Szivattyúspecifikus intézkedések

Szivattyúmodell	LKHPF-10	LKHPF-20	LKHPF-25	LKHPF-35	LKHPF-40	LKHPF-45	LKHPF-50	LKHPF-60	LKHPF-70
A	142	180	193	193	212	193	205	262	254
B	87	87	106	119	126	97	118	102	147
C	29	43	38	28	34	43	42	42	28
D	247	253	303	303	329	303	329	329	408
E	64	78	82	66	77	93	91	93	93

### Motorspecifikus intézkedések

Motor, IEC	IEC90	IEC112	IEC132	IEC160	IEC180	IEC200	IEC250
Motor [kW]	1.5/2.2	4.0	5.5/7.5	11/15/18.5	22	30/37/45	55/75
F(max)*	262	285	304	332	352	372	446
G	157	198	196	262	286	399	410
H	288	359	383	485	533	670	753
I (LKHPF-10 – -60)	434	497	597	791	842	980	-
I (LKHPF-70)	-	-	-	804	855	993	1231

\*Lehetőség van csökkenteni az F méretet min. 59 mm-rel minden szivattyúmodellhez. A kisebb modelleknél az F méret akár még tovább csökkenthető.

### Motor áttekintés

Szivattyúmodell	LKHPF-10	LKHPF-20	LKHPF-25	LKHPF-35	LKHPF-40	LKHPF-45	LKHPF-50	LKHPF-60	LKHPF-70
Motortartomány (IEC)	IEC90-IEC112	IEC90-IEC132	IEC132-IEC160	IEC112-IEC160	IEC132-IEC180	IEC112-IEC160	IEC132-IEC180	IEC132-IEC200	IEC180-IEC250

A méretadatok 2 pólusú ABB motorokon alapulnak.

### Csatlakozások

Szivattyúmodell	LKHPF-10 LKHPF-20 LKHPF-35	LKHPF-25	LKHPF-40	LKHPF-45 LKHPF-50 LKHPF-70	LKHPF-60
Bílincs (nehéz igénybevételhez)	M1 M2	29 29	29 29	29 29	29 29
Perem EN 1092-1 Type 11	M1 M2	56 48	56 56	56 56	65 65
J1*		63,5 / 2,5"	76,1 / 3"	76,1 / 3"	101,6 / 4"
J2*		51 / 2"	63,5 / 2,5"	63,5 / 2,5"	76,1 / 3"

\* Egyéb méretek kérésre rendelhetők.

ESE01946/10

**Opciók**

- A. Csökkentett átmérőjű járókerék
- B. Járókerécsavar.
- C. Más feszültséggel és/vagy frekvenciával működő motor.
- D. Öblített tengelytömítés.
- E. Tömítések: nitril (NBR) vagy fluortartalmú gumi (FPM).
- F. Felületi minőség, a termékkel érintkező alkatrészek:  $R_a \leq 0,8 \mu\text{m}$

**Megrendelés**

Rendeléskor adja meg a következőket:

- Szivattyú mérete
- Csatlakozások
- Járókerék átmérője
- Motor mérete
- Feszültség és frekvencia.
- Térfogatáram, nyomás és hőmérséklet
- A termék sűrűsége és viszkozitása
- Opciók

**Fontos!**

- Az LKHPF szivattyú jelleggörbéi azonosak az LKH jelleggörbéivel.  
További részletekért lásd: ESE01950.

Bár a jelen dokumentumban szereplő információk helytállóak a kiadás időpontjában, fenntartjuk a jogot az előzetes értesítés nélküli megváltoztatására. Az ALFA LAVAL az Alfa Laval Corporate AB által bejegyzett és tulajdonában lévő védjegy.

ESE01946HU 1512

© Alfa Laval

---

**Az Alfa Laval elérhetősége**

Az elérhetőségi adatokat minden ország esetében folyamatosan frissítjük a weboldalunkon. Kérjük, látogasson el a [www.alfalaval.com](http://www.alfalaval.com) címre, ha közvetlenül szeretne hozzájutni a tájékoztatáshoz.