



# Vysokotlaké čerpadlo

## Alfa Laval Filtrační odstředivé čerpadlo LKHP pro vysoký vstupní tlak

### Použití

Čerpadlo LKHPF je vysoce účinné a úsporné odstředivé čerpadlo speciálně konstruované pro vysoké vstupní tlaky, které je určeno například pro filtrační systémy. Čerpadlo LKHPF splňuje požadavky hygienického provozu, šetrného čerpání a chemické odolnosti a dodává se v devíti velikostech: LKHPF-10, -20, -25, -35, -40, -45, -50, -60, -70.

### Standardní konstrukce

Čerpadlo LKHPF je konstruováno pro čištění CIP-cleaning s důrazem na dostatečnou velikost poloměru vnitřního zaoblení a snadnou čistitelnost těsnění.

Čerpadlo LKHPF je čerpadlo pro hygienické aplikace s opláštěním z nerezové oceli, které chrání motor. Celé čerpadlo stojí na čtyřech nastavitelných nerezových podpěrách.

### Hřídelová těsnění

Čerpadla mohou být osazena dvěma typy mechanických těsnění:

- Jednoduché vnitřní těsnění.
- Těsnění s proplachem.

Oba typy těsnění mají stacionární a rotující těsnicí kroužek z karbidu křemíku.

Druhé těsnění je u hřídelového těsnění s proplachem tvořeno břitem s prodlouženou životností.



### TECHNICKÉ ÚDAJE

#### Materiály

Ocelové části ve styku s produktem: . . . . . Ocel 1.4404 (316L).

Ostatní ocelové části: . . . . . Nerezová ocel.

Těsnění ve styku s produktem: . . . . . Pryž EPDM.

Povrchová úprava: . . . . . Standardně otryskáno

#### Spoje pro hřídelová těsnění s proplachem:

6 mm trubka/Rp 1/8".

#### Velikosti motorů

50 Hz: . . . . . 1,5 - 75,0 kW.

60 Hz: . . . . . 1,75 - 86,0 kW.

#### Motor

Speciální patko-přírubový motor s pevným šikmým kontaktním ložiskem dle metrické normy IEC, 2 póly = 3000/3600 ot./min. s frekvencí 50/60 Hz, IP 55 (s vypouštěcím otvorem a labyrintovou zátkou), třída izolace F.

#### Záruka

Prodloužená 3letá záruka na čerpadla LKHPF. Záruka se vztahuje na všechny části nepodléhající opotřebení za podmínky, že jsou použity originální náhradní díly společnosti Alfa Laval.

### PROVOZNÍ ÚDAJE

#### Tlak

Max. vstupní tlak: . . . . . 4000 kPa (40 bar).

Tlak vody: . . . . . Max. 100 kPa (1 bar).  
(Těsnění s proplachem).

#### Teplota

Teplotní rozsah: . . . . . -10°C až +140°C (EPDM).

#### Spotřeba vody:

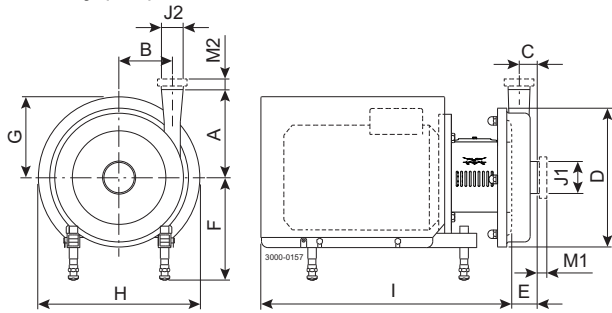
Spotřeba vody: . . . . . Přibližně 0,25 – 0,5 l/min.  
(Těsnění s proplachem).

#### Hlučnost

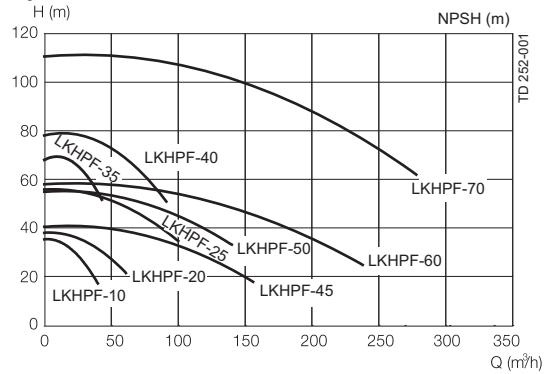
Hladina hluku (1 m): . . . . . 60 - 80 dB (A).



### Rozměry (mm)



### Výkonová charakteristika



Frekvence: 50 Hz, otáčky (synchr.): 3000 ot./min

### Rozměry čerpadla

Model čerpadla	LKHPF-10	LKHPF-20	LKHPF-25	LKHPF-35	LKHPF-40	LKHPF-45	LKHPF-50	LKHPF-60	LKHPF-70
A	142	180	193	193	212	193	205	262	254
B	87	87	106	119	126	97	118	102	147
C	29	43	38	28	34	43	42	42	28
D	247	253	303	303	329	303	329	329	408
E	64	78	82	66	77	93	91	93	93

### Rozměry motoru

Motor IEC	IEC90	IEC112	IEC132	IEC160	IEC180	IEC200	IEC250
Motor [kW]	1.5/2.2	4.0	5.5/7.5	11/15/18.5	22	30/37/45	55/75
F(max)*	262	285	304	332	352	372	446
G	157	198	196	262	286	399	410
H	288	359	383	485	533	670	753
I (LKHPF-10 až -60)	434	497	597	791	842	980	-
I (LKHPF-70)	-	-	-	804	855	993	1231

\*Možnost snížení rozměru F o min. 59 mm u všech modelů čerpadel. U menších modelů je možné rozměr F snížit ještě více.

### Přehled motorů

Model čerpadla	LKHPF-10	LKHPF-20	LKHPF-25	LKHPF-35	LKHPF-40	LKHPF-45	LKHPF-50	LKHPF-60	LKHPF-70
Rozsah motorů (IEC)	IEC90-IEC112	IEC90-IEC132	IEC132-IEC160	IEC112-IEC160	IEC132-IEC180	IEC112-IEC160	IEC132-IEC180	IEC132-IEC200	IEC180-IEC250

Rozměrové údaje vychází ze 2pólových motorů ABB.

### Připojení

Model čerpadla	LKHPF-10 LKHPF-20 LKHPF-35	LKHPF-25	LKHPF-40	LKHPF-45 LKHPF-50 LKHPF-70	LKHPF-60
Svorka (masivní)	M1 M2	29 29	29 29	29 29	29 29
Příruba EN 1092-1 typ 11	M1 M2	56 48	56 56	56 56	65 65
J1*		63.5 / 2.5"	76.1 / 3"	76.1 / 3"	101.6 / 4"
J2*		51 / 2"	63.5 / 2.5"	63.5 / 2.5"	76.1 / 3"

\* Jiné rozměry jsou dostupné na vyžádání.

ESE01946/10

**Možnosti**

- A. Redukovaný rotor
- B. Zajištění rotoru šroubem.
- C. Motor pro jiné napětí nebo kmitočet.
- D. Jednoduchá ucpávka s proplachem.
- E. Těsnění z Nitrilu (NBR) nebo fluorované pryže (FPM).
- F. Povrch částí ve styku s produktem:  $R_a \leq 0,8 \mu\text{m}$

**Objednávání**

Při objednávání prosím uveďte:

- Velikost čerpadla.
- Připojení.
- Průměr rotoru.
- Výkon motoru.
- Napětí a frekvenci.
- Průtok, tlak a teplotu.
- Hustotu a viskozitu produktu.
- Zvláštní provedení

**Poznámka!**

- Křivky čerpadla LKHPF jsou totožné s křivkami čerpadla LKH.
- Další podrobnosti viz také ESE01950.

V prospektu uvedené informace byly přesné v době vydání, ale mohou se změnit bez předchozího upozornění. ALFA LAVAL je registrovaná obchodní značka vlastněná společností Alfa Laval Corporate AB.

ESE01946CS 1512

© Alfa Laval

**Jak kontaktovat společnost Alfa Laval:**

Kontaktní informace pro všechny země jsou průběžně aktualizovány na naší webové stránce. Informace si vyhledejte přímo na adrese [www.alfalaval.com](http://www.alfalaval.com).