



高圧用プレミアムポンプ

アルファ・ラバル LKHI 遠心ポンプ LKHI 16 bar 入口圧力

用途

LKHI ポンプは効率性が高く経済的な遠心ポンプで、受容圧力最大 16 bar の用途向けの製品です。LKHI ポンプは耐薬品性、滑らかな送液およびサニタリー性の要件を満たしており、LKHI-10、-15、-20、-25、-35、-40、-45、-50、-60 の 9 サイズをご用意しています。

標準仕様

LKHI ポンプは、定置洗浄 (CIP-cleaning) を想定して設計されており、丸みの大きな内部と洗浄しやすいシールを装備しています。

LKHI はサニタリーポンプで、モーターを保護するステンレス・スチール製のシュラウドを装着しています。高さが調整可能な 4 本のステンレススチール製の脚の付いたサポート・バーが付属します。

シャフト・シール

LKHI ポンプは 2 種類のメカニカルシールがあります：

- シングル内接式シール。 - フラッシング・シール。

どちらの種類にも、シリコンカーバイド (SiC) 製の固定側シールリングと回転側シールリングがあります：

1. 受容圧力最大 10 bar のシリコンカーバイド/カーボン。
2. 受容圧力が 10 bar より高い場合のシリコンカーバイド。フラッシング・シールの第二シールは、耐久性の高いリップシールです。

テクニカル データ

接液金属部分: 1.4404 (316L) なし
その他金属部品: ステンレススチール
接液部シール材: EPDM
その他 O-リング: EPDM
仕上げ: 標準ブラスト

フラッシング・シャフト・シールへの接続:

6 mm チューブ/Rp 1/8"

モーター

IEC 規格準拠の標準フットフランジモーター、2 極 = 3000/3600 rpm (50/60 Hz)、IP 55 (ラビリンス・プラグ付ドレンホール)、絶縁種別 F 種

モーター[kW]

入口圧力 (0-10 bar) : 汎用ボールベアリング付き (駆動側) 標準モーター

入口圧力 10 ~ 16 bar : アンギュラーコンタクトベアリング付き (駆動側) 特殊モーター

モーターのサイズ

50 Hz: 1.5 ~ 30.0 kW
60 Hz: 1.75 ~ 35.0 kW



運転データ

圧力

最大入口圧力: 1600kPa (16 bar)
水圧: 通常大気圧 (最大 1 bar)

温度

使用温度範囲: -10°C ~ +140°C (EPDM)

水量:

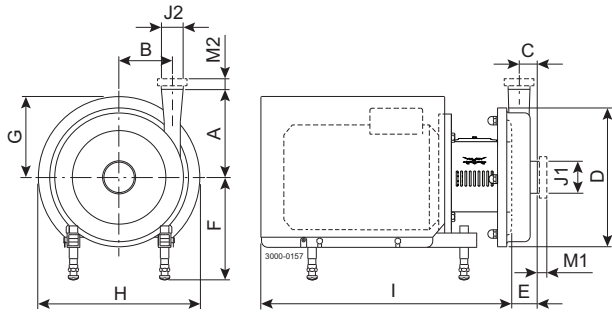
水量: 0.25 ~ 0.5 l/min (フラッシング・シール)

騒音

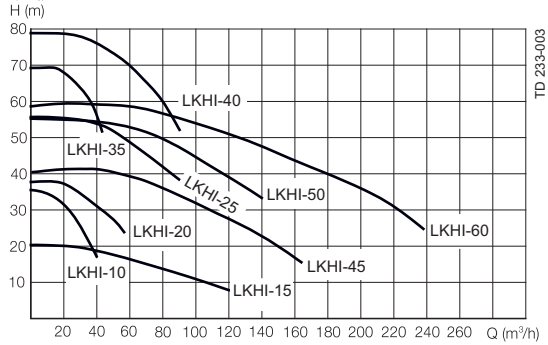
騒音レベル (1m): 60 ~ 80 dB (A)
騒音レベル (3 ft): 60 ~ 80 dB (A)



寸法 (mm)mm



容積流量



ポンプ具体メジャー

ポンプモデル	LKHI-10	LKHI-15	LKHI-20	LKHI-25	LKHI-35	LKHI-40	LKHI-45	LKHI-50	LKHI-60
A	142	166	180	193	193	212	212	205	261
B	87	66	88	106	119	126	126	118	102
C	23	43	27	32	23	28	28	35	62
D	247	247	253	303	303	329	329	329	329
E	51	87	63	69	54	64	64	77	106

モータ具体メジャー

モーター IEC	IEC90	IEC100	IEC112	IEC132	IEC160	IEC180	IEC200
モーター[kW]	1.5/2.2	3.0	4.0	5.5/7.5	11/15/18.5	22	30
F(最大)*	262	282	285	304	332	352	372
G	157	185	198	196	262	286	399
H	288	325	359	383	485	533	670
I	434	516	497	597	791	842	980

*F次元が最小化にすることが可能です。すべてのポンプモデルは59mmです。小さいモデルは、F次元寸法を更に小さくすることが可能です。

モータ概要

ポンプモデル	LKHI-10	LKHI-15	LKHI-20	LKHI-25	LKHI-35	LKHI-40	LKHI-45	LKHI-50	LKHI-60
モータ範囲(IEC)	IEC90- IEC112	IEC100- IEC132	IEC90- IEC132	IEC132- IEC160	IEC112- IEC160	IEC132- IEC180	IEC112- IEC160	IEC132- IEC180	IEC132- IEC200

次元寸法データは、2極、ABBモーターに準拠しています。

接続

ポンプモデル		LKHI-10 LKHI-20 LKHI-35	LKHI-15 LKHI-45 LKHI-50	LKHI-25	LKHI-40	LKHI-60
ISO 2037 クランプ	M1	21	21	21	21	21
	M2	21	21	21	12	21
ユニオン ISO(IDF)	M1	21	21	21	21	21
	M2	21	21	21	21	21
ユニオン DIN/ISO	M1	25	30	30	30	30
	M2	22	30	25	27	30
ユニオン SMS	M1	24	35	24	24	35
	M2	20	24	24	24	35
ユニオン (BS)RJT	M1	27	32	27	27	32
	M2	27	27	27	22	32
ユニオン DS	M1	24	24	24	24	24
	M2	20	24	24	21	24
J1*		63.5 / 2.5"	101.6 / 4"	76.1 / 3"	76.1 / 3"	101.6 / 4"
J2*		51 / 2"	76.1 / 3"	63.5 / 2.5"	63.5 / 2.5"	101.6 / 4"

*ご要求があれば、その他の次元寸法も可能です。

ESE00268/9

オプション

- A. インペラー径の調整
- B. インペラーねじ
- C. 指定電源専用のモーター
- D. 1500 rpm. モーター
- E. 安全増し / 耐火モーター
- F. フラッシング・シャフト・シール
- G. ニトリル (NBR) または フッ素ゴム (FPM) のO-リング
- H. 接液部表面仕上げ: Ra ≤ 0.8 μm
- I. (シリコンカーバイド) SIC/SIC のシール面。

ご注文方法

ご注文に際しては、以下の事項をお知らせください。

- ポンプサイズ
- 圧力
- 接続
- インペラー径
- モーターサイズ
- シングルまたはフラッシング・シャフト・シール
- 追加オプション

注意

- LKHI 用の曲線は LKH と同じです。
- 詳しくは、「取扱説明書」ESE00700 を参照してください。

ここに記載されている情報は、発行時点で正しいですが、予告なく変更されることがあります。ALFA LAVAL は、Alfa Laval Corporate AB が所有する登録商標です。

ESE00268ja 1512

© Alfa Laval

アルファ・ラバル社の問い合わせ先

すべての国の詳細な連絡先は
当社のウェブサイトです。絶えず更新されています。
www.alfalaval.comにアクセスして
直接情報を入手してください。