



La pompe haut de gamme pour les pressions plus élevées à l'aspiration

Alfa Laval Pompe centrifuge LKHI pour 16 bar de pression à l'aspiration

Application

La pompe LKHI est une pompe centrifuge très efficace et économique, conçue tout spécialement pour les pressions d'entrée inférieures ou égales à 16 bar. La pompe LKHI satisfait les exigences relatives à un traitement sanitaire et en douceur des produits, a une certaine résistance chimique et est disponible en neuf tailles, LKHI-10, -15, -20, -25, -35, -40, -45, -50, -60.

Conception standard

La pompe LKHI est conçue pour des nettoyages NEP, d'où l'importance des formes internes arrondies qu'elle présente et de la facilité de nettoyage de ses joints.

La pompe LKHI est une pompe à usage sanitaire disposant d'un capot de protection du moteur en acier inoxydable. L'ensemble de la pompe est monté sur quatre pieds réglables en acier inoxydable.

Garnitures mécaniques

LKHI peut être équipée de deux types de garnitures mécaniques :

- Garniture interne simple.
- Garniture simple arrosée.

Les deux types de garniture disposent de grains fixes en carbure de silicium

et des grains tournants en carbone ou carbure de silicium :

1. Carbure de silicium/carbone pour des pressions d'entrées inférieures ou égales à 10 bar.
2. Carbure de silicium/carbone de silicium pour des pressions d'entrée supérieures à 10 bar.

Le joint secondaire de la garniture arrosée est un joint à lèvres à longue durée de vie.

DONNÉES TECHNIQUES

Pièces en acier inoxydable en contact

avec le produit : Avec 1.4404 (316L).

Autres pièces en acier : Acier inoxydable.

Joints en contact avec le produit : . . . EPDM.

Autres joints toriques : EPDM.

Finition : Soufflée standard

Raccordements pour garniture mécanique arrosée :

Tube 6 mm/Rp 1/8"

Moteur

Moteur avec bride de fixation et pattes, conforme à la norme métrique IEC, 2 pôles = 3 000/3 600 tr/min à 50/60 Hz, IP 55 (avec trou de drainage avec bouchon labyrinthe), isolation de classe F.

Types de moteur :

Pression d'entrée,

0-10 bar : Moteur standard avec un roulement à billes fixe côté arbre.

Pression d'en-

trée 10-16 bar Moteur spécial avec un roulement à rouleaux coniques côté arbre.

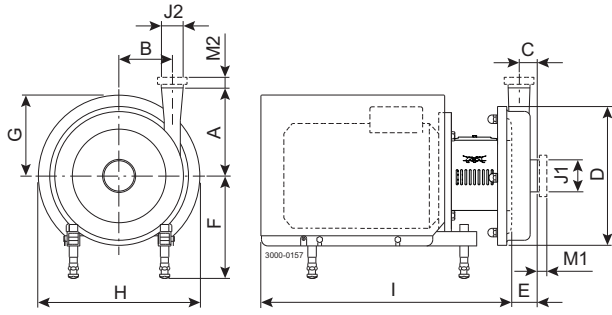
Tailles de moteur

50 Hz : 1,5 -30,0 kW

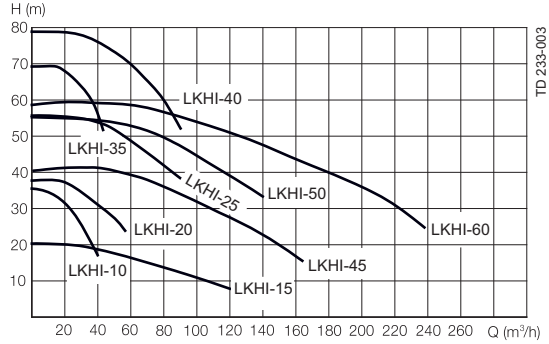
60 Hz : 1,75 -35,0 kW



Dimensions (mm)



Débit volumétrique



Mesures spécifiques à la pompe

Modèle de pompe

Modèle de pompe	LKHI-10	LKHI-15	LKHI-20	LKHI-25	LKHI-35	LKHI-40	LKHI-45	LKHI-50	LKHI-60
A	142	166	180	193	193	212	212	205	261
B	87	66	88	106	119	126	126	118	102
C	23	43	27	32	23	28	28	35	62
D	247	247	253	303	303	329	329	329	329
E	51	87	63	69	54	64	64	77	106

Mesures spécifiques au moteur

Moteur IEC	IEC90	IEC100	IEC112	IEC132	IEC160	IEC180	IEC200
Moteur [kW]	1.5/2.2	3.0	4.0	5.5/7.5	11/15/18.5	22	30
F (max)*	262	282	285	304	332	352	372
G	157	185	198	196	262	286	399
H	288	325	359	383	485	533	670
I	434	516	497	597	791	842	980

*Possibilité de réduire la dimension F d'au moins 59 mm pour tous les modèles de pompes. Pour les modèles plus petits, il est possible de réduire davantage la dimension F.

Vue d'ensemble du moteur

Modèle de pompe

Modèle de pompe	LKHI-10	LKHI-15	LKHI-20	LKHI-25	LKHI-35	LKHI-40	LKHI-45	LKHI-50	LKHI-60
Gamme de moteurs (IEC)	IEC90-IEC112	IEC100-IEC132	IEC90-IEC132	IEC132-IEC160	IEC112-IEC160	IEC132-IEC180	IEC112-IEC160	IEC132-IEC180	IEC132-IEC200

Les dimensions et caractéristiques mécaniques sont basées sur les moteurs ABB, 2 pôles.

Raccords

Modèle de pompe	LKHI-10		LKHI-15		LKHI-25	LKHI-40	LKHI-60
	LKHI-20	LKHI-35	LKHI-45	LKHI-50			
ISO 2037 Clamp	M1	21	21	21	21	21	21
	M2	21	21	21	12	21	21
Raccord ISO(IDF)	M1	21	21	21	21	21	21
	M2	21	21	21	21	21	21
Raccord DIN/ISO	M1	25	30	30	30	30	30
	M2	22	30	25	27	30	30
Raccord SMS	M1	24	35	24	24	24	35
	M2	20	24	24	24	24	35
Raccord BS (RJT)	M1	27	32	27	27	27	32
	M2	27	27	27	22	32	32
Raccord DS	M1	24	24	24	24	24	24
	M2	20	24	24	21	24	24
J1*		63.5 / 2.5"	101.6 / 4"	76.1 / 3"	76.1 / 3"	101.6 / 4"	
J2*		51 / 2"	76.1 / 3"	63.5 / 2.5"	63.5 / 2.5"	101.6 / 4"	

* Autres dimensions disponibles sur demande.

DONNÉES DE FONCTIONNEMENT

Pression

Pression d'aspiration maxi. : 1 600 kPa (16 bar).

Pression de l'eau : atmosphérique normale.
(maxi. 1 bar).

Température

Plage de températures : -10°C à +140°C (EPDM).

Options

- A. Turbine réduite.
- B. Vis de turbine.
- C. Moteur pour des tensions et/ou fréquences différentes.
- D. 1500tr/min. moteur.
- E. Moteur à sécurité renforcée/moteur antidéflagrant.
- F. Garniture mécanique arrosée.
- G. Garnitures en nitrile (NBR) ou en élastomère fluoré (FPM).
- H. Rugosité de surface, parties en contact avec le produit : $R_a \leq 0.8 \mu\text{m}$.
- I. Surfaces des garnitures en SIC/SIC (carbure de silicium).

Consommation en eau

Consommation en eau : 0,25 - 0,5 l/min.
(Garniture arrosée)

Bruit

Niveau de bruit (à 1 m) : 60 - 80 dB (A).

Niveau de bruit (à 3 pieds) : 60 - 80 dB (A).

Commande

Précisez les données suivantes lors de la commande :

- Taille de la pompe.
- Pression.
- Raccords
- Diamètre de la turbine.
- Taille du moteur.
- Garniture mécanique simple ou arrosée.
- Options.

Nota !

- Les courbes de performance de LKHI sont identiques à celles de LKH.
- Pour tout de détails, voir également le manuel d'instruction ESE00700.

Les informations contenues dans le présent document sont justes au moment de l'impression et peuvent être modifiées sans préavis. ALFA LAVAL est une marque déposée d'Alfa Laval Corporate AB.

ESE00268FR 1512

© Alfa Laval

Comment contacter Alfa Laval

Nos coordonnées sont mises à jour sur notre site internet
www.alfalaval.com.