



## La pompa di eccellenza per alta pressione

Alfa Laval Pompa centrifuga LKHI per pressione di ingresso 16 bar

### Applicazione

La pompa LKHI è una pompa centrifuga altamente efficiente ed economica, progettata per pressioni di entrata fino a 16 bar. La pompa LKHI soddisfa qualsiasi esigenza sanitaria e in termini di trattamento delicato dei prodotti e resistenza chimica ed è disponibile in nove dimensioni, LKHI-10, -15, -20, -25, -35, -40, -45, -50, -60.

### Design standard

La pompa LKHI è progettata per le operazioni di CIP (Cleaning-In-Place), con particolare attenzione per i grandi arrotondamenti interni e le tenute facilmente pulibili.

Il modello LKHI è una pompa sanitaria con riparo in acciaio inox per la protezione del motore. L'unità completa è montata su quattro piedini regolabili in acciaio inox.

### Tenute albero

LKHI può essere dotata di due tipi di tenute meccaniche:  
- Tenuta interna singola. - Tenuta flussata.

Entrambi i tipi di tenuta sono dotati di anello di tenuta fisso e anello di tenuta

rotante in carburo di silicio o carbonio:

1. Carburo di silicio/carbonio per pressione di entrata fino a 10 bar.
2. Carburo di silicio/carburo di silicio per pressione di entrata superiore a 10 bar.

La tenuta secondaria della tenuta flussata è una guarnizione a labbro ad alta resistenza.



### DATI TECNICI

Parti in acciaio a contatto con il prodotto: . . . . . W. 1.4404 (316L).  
Altre parti in acciaio: . . . . . Acciaio inossidabile.  
Guarnizioni a contatto con il prodotto: . EPDM.  
Altri O-ring: . . . . . EPDM.  
Finitura: . . . . . sabbiata standard

### Connessioni per tenuta albero flussata:

Tubo 6 mm/Rp 1/8"

### Motore

Motore flangiato con piedini a norma metrica IEC, 2 poli = 3000/3600 giri/min a 50/60 Hz, IP 55 (con foro di drenaggio con tappo a labirinto), classe di isolamento F.

### Tipi di motore:

Pressione di entrata 0-10

bar: . . . . . Motore standard con cuscinetto a sfere fisso sul lato trasmissione.

Pressione di entrata 10 -

16 bar . . . . . Motore speciale con cuscinetto a sfere a contatto angolare fisso sul lato motore

### Potenza motore

50 Hz: . . . . . 1,5 - 30,0 kW.

60 Hz: . . . . . 1,75 - 35 kW.

### DATI OPERATIVI

#### Pressione

Pressione di entrata max: . . . . . 1600 kPa (16 bar).

Pressione dell'acqua: . . . . . Normalmente atmosferica. (max. 1 bar).

#### Temperatura

Intervallo di temperatura: . . . . . da -10°C a +140°C (EPDM).

#### Consumo di acqua

Consumo di acqua: . . . . . 0,25-0,5 l/min. (Tenuta flussata)

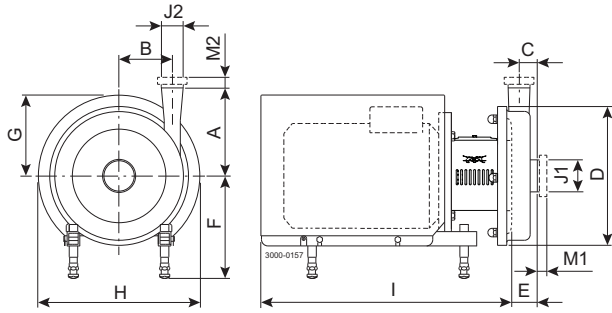
#### Rumore

Livello di rumorosità (a 1 m): . . . . . 60 - 80 dB (A).

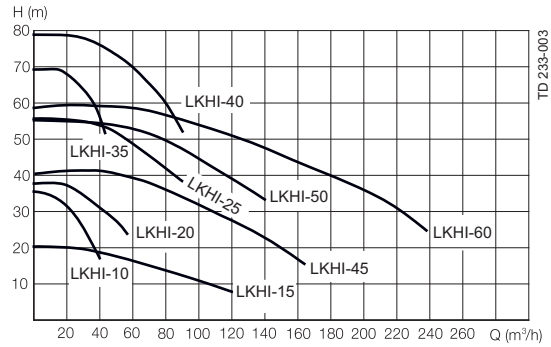
Livello di rumorosità (a 3 ft.): . . . . . 60 - 80 dB (A).



### Dimensioni (mm)



### Portata volumetrica



### Misure specifiche pompa

Modello pompa	LKHI-10	LKHI-15	LKHI-20	LKHI-25	LKHI-35	LKHI-40	LKHI-45	LKHI-50	LKHI-60
A	142	166	180	193	193	212	212	205	261
B	87	66	88	106	119	126	126	118	102
C	23	43	27	32	23	28	28	35	62
D	247	247	253	303	303	329	329	329	329
E	51	87	63	69	54	64	64	77	106

### Misure specifiche motore

Motore IEC	IEC90	IEC100	IEC112	IEC132	IEC160	IEC180	IEC200
Motore [kW]	1.5/2.2	3.0	4.0	5.5/7.5	11/15/18.5	22	30
F(max)*	262	282	285	304	332	352	372
G	157	185	198	196	262	286	399
H	288	325	359	383	485	533	670
I	434	516	497	597	791	842	980

\* Possibilità di ridurre la dimensione F di min. 59 mm per tutti i modelli di pompa. Per modelli di dimensioni più piccole, è possibile ridurre ulteriormente la dimensione F.

### Panoramica del motore

Modello pompa	LKHI-10	LKHI-15	LKHI-20	LKHI-25	LKHI-35	LKHI-40	LKHI-45	LKHI-50	LKHI-60
Gamma motore (IEC)	IEC90-IEC112	IEC100-IEC132	IEC90-IEC132	IEC132-IEC160	IEC112-IEC160	IEC132-IEC180	IEC112-IEC160	IEC132-IEC180	IEC132-IEC200

I dati dimensionali si basano su motori ABB a 2 poli.

### Collegamenti

Modello pompa		LKHI-10 LKHI-20 LKHI-35	LKHI-15 LKHI-45 LKHI-50	LKHI-25	LKHI-40	LKHI-60
ISO 2037 Clamp	M1	21	21	21	21	21
	M2	21	21	21	12	21
Raccordo ISO(IDF)	M1	21	21	21	21	21
	M2	21	21	21	21	21
Raccordo DIN/ISO	M1	25	30	30	30	30
	M2	22	30	25	27	30
Raccordo SMS	M1	24	35	24	24	35
	M2	20	24	24	24	35
Raccordo (BS)RJT	M1	27	32	27	27	32
	M2	27	27	27	22	32
Raccordo DS	M1	24	24	24	24	24
	M2	20	24	24	21	24
J1*		63.5 / 2.5"	101.6 / 4"	76.1 / 3"	76.1 / 3"	101.6 / 4"
J2*		51 / 2"	76.1 / 3"	63.5 / 2.5"	63.5 / 2.5"	101.6 / 4"

\* Altre dimensioni disponibili su richiesta.

**Opzioni**

- A. Girante con diametro ridotto.
- B. Vite della girante.
- C. Motore con altra tensione e/o frequenza.
- D. 1500giri/min motore.
- E. Motore con sicurezza maggiorata/motore antideflagrante.
- F. Tenuta albero flussata.
- G. Tenute in nitrile (NBR) o gomma fluorurata (FPM).
- H. Rugosità superficiale, parti a contatto con il prodotto:  $R_a \leq 0.8 \mu\text{m}$ .
- I. Superfici di tenuta in SIC/SIC (carburo di silicio).

**Ordinazione**

Specificare le seguenti informazioni nell'ordine:

- Taglia della pompa.
- Pressione.
- Collegamenti
- Diametro girante.
- Potenza motore.
- Tenuta meccanica singola o flussata.
- Optional aggiuntivi.

**Nota!**

Le curve perLKHI sono identiche a quelle per LKH.

- Per ulteriori informazioni, vedere anche il manuale di istruzioni ESE00700.

Le presenti informazioni sono corrette alla data di stampa, ma sono soggette a modifiche senza preavviso. ALFA LAVAL è un marchio registrato e di proprietà di Alfa Laval Corporate AB.

ESE00268IT 1512

© Alfa Laval

---

**Come contattare Alfa Laval**

Consultare il sito [www.alfalaval.com](http://www.alfalaval.com)  
adove sono disponibili informazioni  
aggiornate riguardanti le sedi Alfa Laval  
nel vari Paesi del mondo.